

KLIPPON K52 EX

Weidmüller Interface GmbH & Co. KG

Klingenbergstraße 26
D-32758 Detmold
Germany

www.weidmueller.com



Las cajas de aluminio Klippon® K son perfectas para su uso en un multitud de zonas distintas. Las cajas permiten instalar numerosos componentes en su interior, y ofrecen una elevada resistencia a altas temperaturas, así como una excelente protección IP y una buena resistencia a los golpes.

No importa la aplicación que cada cliente tenga en mente. Weidmüller ofrece una amplia gama de cajas de aluminio adaptada a cada necesidad particular. Klippon® K para zonas peligrosas están disponibles bajo pedido.

Nuestra amplia gama de productos ofrece las ventajas siguientes:

- Disponible en dos acabados: natural o con revestimiento de polvo (RAL 7001)
- Con junta moldeada de cloropreno como elemento estándar (junta moldeada de silicona disponible de manera opcional)
- Sistema de cierre estándar con cabeza de tornillo Torx uniforme para 19 tamaños de caja
- Orificios de montaje fuera del área de la junta
- Elevadas clases de protección IP: IP66, IP67 y IP68 de conformidad con la norma DIN EN 60529
- Resistencia a los golpes de hasta 7 (10) julios
- Las cajas están homologadas según las normas ATEX, IECEx, cULus y DNV GL, además de la norma para envoltorios vacías.

- Producto apto para aplicaciones ferroviarias de conformidad con la norma EN 45545-2:2013
- La aleación es resistente al agua salada.
- Cajas de distribución normalizadas con orificios rosca-dos y diferentes configuraciones de bornes

Datos generales para pedido

Versión	Klippon K (caja de aluminio vacía), Carcasa vacía, Cajas de aluminio, Altura: 160 mm, Anchura: 160 mm, Profundidad: 91 mm, Material básico: Aluminio AISi 12, no probado, plata
Código	9526950000
Tipo	KLIPPON K52 EX
GTIN (EAN)	4008190338862
Cantidad	1 Pieza

Datos técnicos

Homologaciones

Homologaciones



ROHS Conformidad

Dimensiones y pesos

Profundidad	91 mm	Profundidad (pulgadas)	3.5827 inch
Altura	160 mm	Altura (pulgadas)	6.2992 inch
Anchura	160 mm	Anchura (pulgadas)	6.2992 inch
Medida de fijación, altura	110 mm	Medida de fijación, anchura	140 mm
Peso neto	1699 g		

Temperaturas

Temperatura de servicio -60 °C...135 °C

Conformidad medioambiental del producto

Estado de cumplimiento de la directiva RoHS Conforme sin exención

REACH SVHC Sin SVHC por encima del 0,1 % en peso

Datos generales

Espesor de la tapa	4 mm	Espesor de la carcasa	4.5 mm
Temperatura de servicio, max.	135 °C	Temperatura de servicio, min.	-60 °C
Fijación de la tapa	M6 torx stainless steel screws with slot	Indicación de montaje	Tornillos de la tapa incluidos
Normas	IEC 60079-0, IEC 60079-7, IEC 60079-31, EN 45545-2:2013	Superficie	no probado
Resistente a los golpes	7 J versión ATEX	Tipo de protección	IP66, IP67
Material básico	Aluminio AlSi12	Material de la junta	Silicona
Par de apriete para tornillos de la tapa	2.5 Nm	Fijación de montaje	orificios de rosca M5
Fijación de caja	Orificios 6 mm	Número de tornillos de cierre	4
Abertura de acceso - ancho	151 mm	Placa de fijación	No
Tapa	Sí	Abertura de acceso - altura	151 mm
Campos de aplicación:	Entornos potencialmente explosivos, Industria de procesos, Ingeniería de transportes, Industria del embalaje, Construcción naval, Construcción de máquinas, Instalaciones portuarias		

Montaje horizontal

WDU 10 / ZDU 10	1x8	WDU 16 / ZDU 16	1x6
WDU 2,5 / ZDU 2,5 / IDU 2,5	1x16	WDU 4 / ZDU 4	1x13
WDU 6 / ZDU 6	1x10		

KLIPPON K52 EX

Weidmüller Interface GmbH & Co. KG
 Klingenbergstraße 26
 D-32758 Detmold
 Germany

www.weidmueller.com

Datos técnicos

Montaje vertical

WDU 2,5 / ZDU 2,5 / IDU 2,5

*

WDU 4 / ZDU 4

*

Números de certificación de cajas

Núm. de declaración de conformidad (DoC LVD)	DE PS24 10 1604 12 001ISS03	Núm. de certificación de conformidad (AoC)	DE PS24 10 160308 001ISS03
Núm. de certificación de caja vacía (INMETRO)	LMP 23.0526U	Núm. de certificado (DNV)	TAE00002SM
Núm. de certificación caja terminal (ATEX)	IBExU12ATEX1145 X	Núm. de certificación de caja vacía (ATEX)	IBExU12ATEX1144 U
Núm. de certificación caja terminal (INMETRO)	LMP 23.0527X	Núm. de certificación caja terminal (IECEX)	IECEX IBE 13.0002X
Núm. de certificación de caja vacía (IECEX)	IECEX IBE 13.0001U	Núm. de certificación (IECEX)	IECEXIBE13.0002X
Núm. de certificación (ATEX)	IBEXU12ATEX1144U	Condiciones de aprobación	DNV, GL, RMRS, ATEX, IECEX, UL AEx Class Div., CCC, INMETRO

Prensaestopas

M12	8	M16	5
M32	1	M25	2
M20	3		

Prensaestopas a la derecha

M25	2	M16	5
M32	1	M20	3
M12	8		

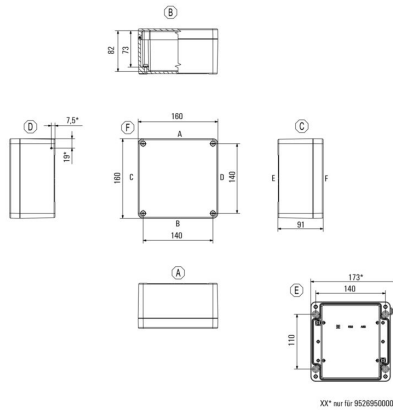
Prensaestopas arriba y abajo

M20	5	M12	14
M40	1	M32	2
M25	3	M16	8

Clasificaciones

ETIM 8.0	EC002503	ETIM 9.0	EC002503
ETIM 10.0	EC002503	ECLASS 14.0	27-18-05-02
ECLASS 15.0	27-18-05-02		

Dibujo acotado



KLIPPON K52 EX

Weidmüller Interface GmbH & Co. KG
Klingenbergstraße 26
D-32758 Detmold
Germany

www.weidmueller.com

Accesorios

Klippon® K - Bisagra

Serie K Klippon®, accesorios



Datos generales para pedido

Tipo	HG K+POK	Versión	
Código	1580360000		Klippon POK (caja de poliéster vacía), Bisagra exterior, Bisagra,
GTIN (EAN)	4008190203542		Material básico: Aluminio AISi12, plata
Cantidad	1 ST		

Klippon® K - Placas de montaje

Serie K Klippon®, accesorios



Datos generales para pedido

Tipo	MOPL K52 STAHL	Versión	
Código	3073100000		Klippon K (caja de aluminio vacía), Placa de montaje, Placa de
GTIN (EAN)	4008190858032		montaje, Altura: 146 mm, Anchura: 145 mm, Profundidad: 2 mm,
Cantidad	1 ST		Material básico: Chapa de acero, cincada, cincado, plata

KLIPPON K52 EX

Weidmüller Interface GmbH & Co. KG
 Klingenbergstraße 26
 D-32758 Detmold
 Germany

www.weidmueller.com

Accesorios

Profundidad 7,5 mm



Las carcasas de la gama Klippon® POK están hechas de poliéster reforzado con fibra de vidrio de alta calidad, y es perfecta para aplicaciones y entornos en los que se requiere resistencia a la corrosión, resistencia a los golpes y una elevada clase de protección IP.

Principales características de la amplia gama de productos:

- Disponibilidad en 17 tamaños
- Dos acabados estándar (colores): gris (similar a RAL 7001 para uso industrial) y negro (similar a RAL 9011 para entornos exigentes, atmósferas explosivas)
- Tapa con tornillos de acero inoxidable con diseño ranurado/de estrella
- Arandelas moldeadas de silicona o cloropreno
- Orificios de fijación fuera de la zona estanca para garantizar la protección IP66
- Resistencia a los golpes de hasta 7 julios
- Montaje directo en la carcasa o utilizando una placa de montaje interna
- Montaje en pared directo mediante agujeros de sujeción o pies de montaje
- Orificios roscados para sujetar carriles y placas de montaje
- Resistencia al fuego hasta E60 según la configuración
- Weidmüller puede fabricar y suministrar esta carcasa según las especificaciones del cliente, completamente equipada con todos los bornes y prensaestopas necesarios.

Datos generales para pedido

Tipo	TS35/140 KLIPPON K52 PO...	Versión	
Código	1910100000	Carril, TS 35, TS 35 x 7.5, Anchura: 140 mm, sin coliso, Acero,	
GTIN (EAN)	4032248537013	cincado, cromado	
Cantidad	1 ST		

Klippon® K - Pieza para fijación a la pared

Serie K Klippon®, accesorios



Datos generales para pedido

Tipo	KLIPPON K MF KIT 25	Versión	
Código	9527590000	Klippon K (caja de aluminio vacía), Pie de montaje, Lengüetas de	
GTIN (EAN)	4032248014071	sujeción, Altura: 70 mm, Anchura: 33.5 mm, Profundidad: 12 mm,	
Cantidad	1 ST	Material básico: Acero inoxidable 1.4301, plata	

KLIPPON K52 EX

Weidmüller Interface GmbH & Co. KG
 Klingenbergstraße 26
 D-32758 Detmold
 Germany

www.weidmueller.com

Accesorios

Material para el montaje



Integrar, ampliar y personalizar: el complemento adecuado para cualquier aplicación

La gama de accesorios totalmente estructurada de la nueva serie de cajas Klippon® TB te permite adaptarlas fácilmente a los requerimientos específicos de cada aplicación.

Juegos de material de sujeción

Los juegos de material de sujeción sirven para instalar de forma rápida y sencilla los soportes de placas de características, los soportes de documentos y las cubiertas contra la lluvia.

El juego de sujeción para etiquetas SD se requiere para instalar una placa de identificación o características de plástico (Trafolyte). Con ayuda de este juego podrás montar la placa de identificación o características directamente en la tapa de la caja. El juego de sujeción para etiquetas ha sido concebido especialmente para esta aplicación. Solo si se utiliza este juego de sujeción, se garantiza que no se producirán fugas en la carcasa ni daños en la etiqueta.

El juego de sujeción universal TPSD ha sido concebido para instalar de manera rápida y segura, por ejemplo, soportes para placas de características, cubiertas contra la lluvia o soportes para documentos. Usando este juego de sujeción se reduce al mínimo, e incluso elimina, el riesgo de fugas.

Datos generales para pedido

Tipo	TPSD FIXING SET KTB	Versión
Código	1252190000	Klippon TB (Terminal Box), Juego de sujeciones para placa, Material
GTIN (EAN)	4050118043969	básico: Acero inoxidable, no probado, plata
Cantidad	20 ST	
Tipo	SD FIXING SET	Versión
Código	1285200000	Klippon TB (Terminal Box), Juego de soportes de sujeción de placa
GTIN (EAN)	4050118075472	de identificación, Altura: 12 mm, Anchura: 12 mm, Profundidad: 16.4
Cantidad	1 ST	mm, Material básico: Acero inoxidable, no probado, plata

Soporte de montaje



Ofrecemos una amplia gama de soportes de montaje para facilitar el manejo y la complementación de nuestros productos. Desde diversas herramientas hasta fundas aislantes y diversos tornillos, nuestros componentes se adaptan entre sí hasta el último detalle y, por lo tanto, facilitan el montaje de acuerdo con los estándares y las normativas de protección respectivas.

Datos generales para pedido

Tipo	FKSC M5X8 D9/SW2.5	Versión
Código	0295900000	Serie SAK, Tornillo hexagonal, Herramientas para atornillar, Número
GTIN (EAN)	4008190133337	de polos: 1
Cantidad	50 ST	

KLIPPON K52 EX

Weidmüller Interface GmbH & Co. KG
Klingenbergstraße 26
D-32758 Detmold
Germany

www.weidmueller.com

Accesorios

Profundidad 7,5 mm

Serie K Klippon®, accesorios



Datos generales para pedido

Tipo	TS35X7.5 ST K52	Versión	
Código	800003908	Carril, TS 35, TS 35 x 7.5, Anchura: 140 mm, sin coliso, Acero,	
GTIN (EAN)	4050118652659	chapado en zinc galvanizado y pasivado	
Cantidad	20 ST		

Profundidad 15 mm

Serie K Klippon®, accesorios



Datos generales para pedido

Tipo	TS35X15 ST K52	Versión	
Código	8000073095	Carril, TS 35, TS 35 x 15, Anchura: 140 mm, con coliso, Acero,	
GTIN (EAN)	4064675337065	chapado en zinc galvanizado y pasivado	
Cantidad	20 ST		