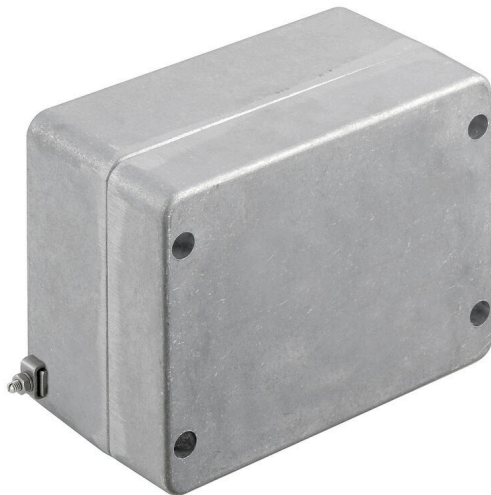


KLIPPON K5 EX

Weidmüller Interface GmbH & Co. KG

Klingenbergstraße 26
D-32758 Detmold
Germany

www.weidmueller.com



Las cajas de aluminio Klippon® K son perfectas para su uso en un multitud de zonas distintas. Las cajas permiten instalar numerosos componentes en su interior, y ofrecen una elevada resistencia a altas temperaturas, así como una excelente protección IP y una buena resistencia a los golpes.

No importa la aplicación que cada cliente tenga en mente. Weidmüller ofrece una amplia gama de cajas de aluminio adaptada a cada necesidad particular. Klippon® K para zonas peligrosas están disponibles bajo pedido.

Nuestra amplia gama de productos ofrece las ventajas siguientes:

- Disponible en dos acabados: natural o con revestimiento de polvo (RAL 7001)
- Con junta moldeada de cloropreno como elemento estándar (junta moldeada de silicona disponible de manera opcional)
- Sistema de cierre estándar con cabeza de tornillo Torx uniforme para 19 tamaños de caja
- Orificios de montaje fuera del área de la junta
- Elevadas clases de protección IP: IP66, IP67 y IP68 de conformidad con la norma DIN EN 60529
- Resistencia a los golpes de hasta 7 (10) julios
- Las cajas están homologadas según las normas ATEX, IECEx, cULus y DNV GL, además de la norma para envoltorios vacías.

- Producto apto para aplicaciones ferroviarias de conformidad con la norma EN 45545-2:2013
- La aleación es resistente al agua salada.
- Cajas de distribución normalizadas con orificios rosca-dos y diferentes configuraciones de bornes

Datos generales para pedido

| | |
|------------|---|
| Versión | Klippon K (caja de aluminio vacía), Carcasa vacía, Cajas de aluminio, Altura: 130 mm, Anchura: 170 mm, Profundidad: 90 mm, Material básico: Aluminio AISi 12, no probado, plata |
| Código | 9526930000 |
| Tipo | KLIPPON K5 EX |
| GTIN (EAN) | 4032248019069 |
| Cantidad | 1 Pieza |

Datos técnicos

Homologaciones

Homologaciones



ROHS Conformidad

Dimensiones y pesos

| | | | |
|----------------------------|--------|-----------------------------|-------------|
| Profundidad | 90 mm | Profundidad (pulgadas) | 3.5433 inch |
| Altura | 130 mm | Altura (pulgadas) | 5.1181 inch |
| Anchura | 170 mm | Anchura (pulgadas) | 6.6929 inch |
| Medida de fijación, altura | 110 mm | Medida de fijación, anchura | 150 mm |
| Peso neto | 1406 g | | |

Temperaturas

Temperatura de servicio -60 °C...135 °C

Conformidad medioambiental del producto

Estado de cumplimiento de la directiva RoHS Conforme sin exención

REACH SVHC Sin SVHC por encima del 0,1 % en peso

Datos generales

| | | | |
|-------------------------------|--|--|--|
| Espesor de la tapa | 3 mm | Espesor de la carcasa | 4.6 mm |
| Temperatura de servicio, max. | 135 °C | Temperatura de servicio, min. | -60 °C |
| Fijación de la tapa | M5 torx stainless steel screws with slot | Normas | IEC 60079-0, IEC 60079-7, IEC 60079-31, EN 45545-2:2013 |
| Superficie | no probado | Resistente a los golpes | 7 J versión ATEX |
| Tipo de protección | IP66, IP67 | Material básico | Aluminio AISi12 |
| Material de la junta | Silicona | Par de apriete para tornillos de la tapa | 2.5 Nm |
| Fijación de montaje | orificios de rosca M5 | Fijación de caja | Orificios 6 mm |
| Número de tornillos de cierre | 4 | Abertura de acceso - ancho | 160.8 mm |
| Placa de fijación | No | Tapa | Sí |
| Abertura de acceso - altura | 120.8 mm | Campos de aplicación: | Entornos potencialmente explosivos, Industria de procesos, Ingeniería de transportes, Industria del embalaje, Construcción naval, Construcción de máquinas, Instalaciones portuarias |

Montaje horizontal

| | | | |
|-----------------------------|------|-----------------|------|
| WDU 10 / ZDU 10 | 1x10 | WDU 16 / ZDU 16 | 1x8 |
| WDU 2,5 / ZDU 2,5 / IDU 2,5 | 1x20 | WDU 4 / ZDU 4 | 1x17 |
| WDU 6 / ZDU 6 | 1x12 | | |

Montaje vertical

| | | | |
|-----------------------------|---|---------------|---|
| WDU 2,5 / ZDU 2,5 / IDU 2,5 | * | WDU 4 / ZDU 4 | * |
|-----------------------------|---|---------------|---|

KLIPPON K5 EX

Weidmüller Interface GmbH & Co. KG
 Klingenbergstraße 26
 D-32758 Detmold
 Germany

www.weidmueller.com

Datos técnicos

Números de certificación de cajas

| | | | |
|---|---------------------------|---|---|
| Núm. de declaración de conformidad (DoC LVD) | DE PS2410 160412 001ISS03 | Núm. de certificación de conformidad (AoC) | DE PS2410 160308 001ISS03 |
| Núm. de certificación de caja vacía (INMETRO) | LMP 23.0526U | Núm. de certificado (DNV) | TAE00002SM |
| Núm. de certificación caja terminal (ATEX) | IBExU12ATEX1145 X | Núm. de certificación de caja vacía (ATEX) | IBExU12ATEX1144 U |
| Núm. de certificación caja terminal (INMETRO) | LMP 23.0527X | Núm. de certificación caja terminal (IECEX) | IECEX IBE 13.0002X |
| Núm. de certificación de caja vacía (IECEX) | IECEX IBE 13.0001U | Núm. de certificación (IECEX) | IECEXIBE13.0002X |
| Núm. de certificación (ATEX) | IBEXU12ATEX1145X | Condiciones de aprobación | DNV, GL, RMRS, ATEX, IECEX, UL AEx Class Div., CCC, INMETRO |

Prensaestopas

| | | | |
|-----|---|-----|---|
| M12 | 4 | M16 | 2 |
| M32 | 1 | M25 | 1 |
| M20 | 1 | | |

Prensaestopas a la derecha

| | | | |
|-----|---|-----|---|
| M25 | 1 | M16 | 2 |
| M32 | 1 | M20 | 1 |
| M12 | 4 | | |

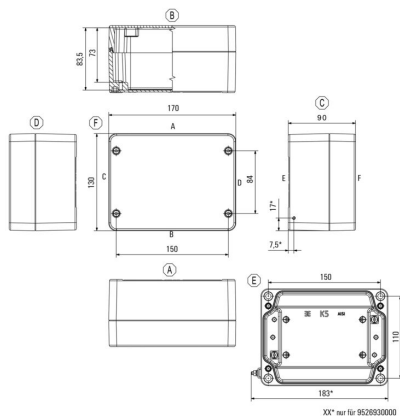
Prensaestopas arriba y abajo

| | | | |
|-----|---|-----|----|
| M20 | 4 | M12 | 11 |
| M32 | 2 | M25 | 3 |
| M16 | 8 | | |

Clasificaciones

| | | | |
|-------------|-------------|-------------|-------------|
| ETIM 8.0 | EC002503 | ETIM 9.0 | EC002503 |
| ETIM 10.0 | EC002503 | ECLASS 14.0 | 27-18-05-02 |
| ECLASS 15.0 | 27-18-05-02 | | |

Dibujo acotado



KLIPPON K5 EX

Weidmüller Interface GmbH & Co. KG
Klingenbergstraße 26
D-32758 Detmold
Germany

www.weidmueller.com

Accesorios

Klippon® K - Bisagra

Serie K Klippon®, accesorios



Datos generales para pedido

| | | | |
|------------|----------------------------|---|--|
| Tipo | HG K+POK | Versión | |
| Código | 1580360000 | Klippon POK (caja de poliéster vacía), Bisagra exterior, Bisagra, | |
| GTIN (EAN) | 4008190203542 | Material básico: Aluminio AISi12, plata | |
| Cantidad | 1 ST | | |

Klippon® K - Placas de montaje

Serie K Klippon®, accesorios



Datos generales para pedido

| | | | |
|------------|----------------------------|--|--|
| Tipo | MOPL K5 STAHL | Versión | |
| Código | 3073080000 | Klippon K (caja de aluminio vacía), Placa de montaje, Placa de | |
| GTIN (EAN) | 4008190858018 | montaje, Altura: 110 mm, Anchura: 150 mm, Profundidad: 2 mm, | |
| Cantidad | 1 ST | Material básico: Chapa de acero, cincada, cincado, plata | |

Profundidad 7,5 mm

Serie K Klippon®, accesorios



Datos generales para pedido

| | | | |
|------------|----------------------------|---|--|
| Tipo | TS35/148 KLIPPON K5 CSS | Versión | |
| Código | 1910080000 | Carril, TS 35, TS 35 x 7.5, Anchura: 148 mm, sin coliso, Acero, | |
| GTIN (EAN) | 4032248536993 | cincado, cromado | |
| Cantidad | 1 ST | | |

KLIPPON K5 EX

Weidmüller Interface GmbH & Co. KG
 Klingenbergstraße 26
 D-32758 Detmold
 Germany

www.weidmuller.com

Accesorios

Klippon® K - Pieza para fijación a la pared

Serie K Klippon®, accesorios



Datos generales para pedido

| | | | |
|------------|----------------------------|---------|---|
| Tipo | KLIPPON K MF KIT 16 | Versión | |
| Código | 9529080000 | | Klippon K (caja de aluminio vacía), Pie de montaje, Lengüetas de sujeción, Altura: 70 mm, Anchura: 33.5 mm, Profundidad: 12 mm, |
| GTIN (EAN) | 4008190916299 | | Material básico: Acero inoxidable 1.4301, plata |
| Cantidad | 1 ST | | |

Material para el montaje



Integrar, ampliar y personalizar: el complemento adecuado para cualquier aplicación

La gama de accesorios totalmente estructurada de la nueva serie de cajas Klippon® TB te permite adaptarlas fácilmente a los requerimientos específicos de cada aplicación.

Juegos de material de sujeción

Los juegos de material de sujeción sirven para instalar de forma rápida y sencilla los soportes de placas de características, los soportes de documentos y las cubiertas contra la lluvia.

El juego de sujeción para etiquetas SD se requiere para instalar una placa de identificación o características de plástico (Trafolyte). Con ayuda de este juego podrás montar la placa de identificación o características directamente en la tapa de la caja. El juego de sujeción para etiquetas ha sido concebido especialmente para esta aplicación. Solo si se utiliza este juego de sujeción, se garantiza que no se producirán fugas en la carcasa ni daños en la etiqueta.

El juego de sujeción universal TPSD ha sido concebido para instalar de manera rápida y segura, por ejemplo, soportes para placas de características, cubiertas contra la lluvia o soportes para documentos. Usando este juego de sujeción se reduce al mínimo, e incluso elimina, el riesgo de fugas.

Datos generales para pedido

| | | | |
|------------|----------------------------|---------|--|
| Tipo | TPSD FIXING SET KTB | Versión | |
| Código | 1252190000 | | Klippon TB (Terminal Box), Juego de sujeciones para placa, Material básico: Acero inoxidable, no probado, plata |
| GTIN (EAN) | 4050118043969 | | |
| Cantidad | 20 ST | | |
| Tipo | SD FIXING SET | Versión | |
| Código | 1285200000 | | Klippon TB (Terminal Box), Juego de soportes de sujeción de placa de identificación, Altura: 12 mm, Anchura: 12 mm, Profundidad: 16.4 mm, Material básico: Acero inoxidable, no probado, plata |
| GTIN (EAN) | 4050118075472 | | |
| Cantidad | 1 ST | | |

KLIPPON K5 EX

Weidmüller Interface GmbH & Co. KG
 Klingenbergstraße 26
 D-32758 Detmold
 Germany

www.weidmueller.com

Accesorios

Soporte de montaje



Ofrecemos una amplia gama de soportes de montaje para facilitar el manejo y la complementación de nuestros productos. Desde diversas herramientas hasta fundas aislantes y diversos tornillos, nuestros componentes se adaptan entre sí hasta el último detalle y, por lo tanto, facilitan el montaje de acuerdo con los estándares y las normativas de protección respectivas.

Datos generales para pedido

| | | | |
|------------|----------------------------|---|--|
| Tipo | FKSC M5X8 D9/SW2.5 | Versión | |
| Código | 0295900000 | Serie SAK, Tornillo hexagonal, Herramientas para atornillar, Número de polos: 1 | |
| GTIN (EAN) | 4008190133337 | | |
| Cantidad | 50 ST | | |

Profundidad 7,5 mm

Serie K Klippon®, accesorios



Datos generales para pedido

| | | | |
|------------|----------------------------|--|--|
| Tipo | TS35X7.5 ST K5 | Versión | |
| Código | 8000003902 | Carril, TS 35, TS 35 x 7.5, Anchura: 148 mm, sin coliso, Acero, chapado en zinc galvanizado y pasivado | |
| GTIN (EAN) | 4050118652635 | | |
| Cantidad | 20 ST | | |

Profundidad 15 mm

Serie K Klippon®, accesorios



Datos generales para pedido

| | | | |
|------------|----------------------------|---|--|
| Tipo | TS35X15 ST K5 | Versión | |
| Código | 8000073093 | Carril, TS 35, TS 35 x 15, Anchura: 148 mm, con coliso, Acero, chapado en zinc galvanizado y pasivado | |
| GTIN (EAN) | 4064675337034 | | |
| Cantidad | 20 ST | | |