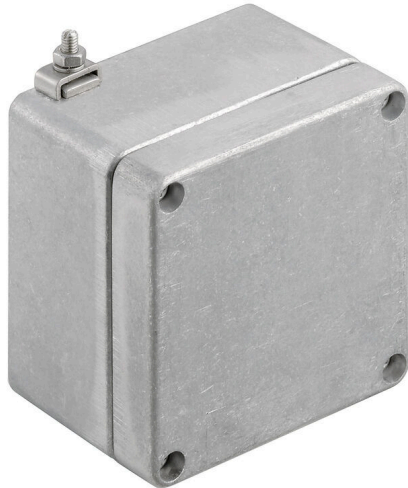


KLIPPON K11 EX

Weidmüller Interface GmbH & Co. KG

Klingenbergstraße 26
D-32758 Detmold
Germany

www.weidmueller.com



Las cajas de aluminio Klippon® K son perfectas para su uso en un multitud de zonas distintas. Las cajas permiten instalar numerosos componentes en su interior, y ofrecen una elevada resistencia a altas temperaturas, así como una excelente protección IP y una buena resistencia a los golpes.

No importa la aplicación que cada cliente tenga en mente. Weidmüller ofrece una amplia gama de cajas de aluminio adaptada a cada necesidad particular. Klippon® K para zonas peligrosas están disponibles bajo pedido.

Nuestra amplia gama de productos ofrece las ventajas siguientes:

- Disponible en dos acabados: natural o con revestimiento de polvo (RAL 7001)
- Con junta moldeada de cloropreno como elemento estándar (junta moldeada de silicona disponible de manera opcional)
- Sistema de cierre estándar con cabeza de tornillo Torx uniforme para 19 tamaños de caja
- Orificios de montaje fuera del área de la junta
- Elevadas clases de protección IP: IP66, IP67 y IP68 de conformidad con la norma DIN EN 60529
- Resistencia a los golpes de hasta 7 (10) julios
- Las cajas están homologadas según las normas ATEX, IECEx, cULus y DNV GL, además de la norma para envoltorios vacías.

- Producto apto para aplicaciones ferroviarias de conformidad con la norma EN 45545-2:2013
- La aleación es resistente al agua salada.
- Cajas de distribución normalizadas con orificios rosca-dos y diferentes configuraciones de bornes

Datos generales para pedido

Versión	Klippon K (caja de aluminio vacía), Carcasa vacía, Cajas de aluminio, Altura: 80 mm, Anchura: 75 mm, Profundidad: 57 mm, Material básico: Aluminio AISi 12, no probado, plata
Código	9526850000
Tipo	KLIPPON K11 EX
GTIN (EAN)	4032248019144
Cantidad	1 Pieza

KLIPPON K11 EX

Weidmüller Interface GmbH & Co. KG
 Klingenbergstraße 26
 D-32758 Detmold
 Germany

www.weidmueller.com

Datos técnicos

Homologaciones

Homologaciones



ROHS Conformidad

Dimensiones y pesos

Profundidad	57 mm	Profundidad (pulgadas)	2.2441 inch
Altura	80 mm	Altura (pulgadas)	3.1496 inch
Anchura	75 mm	Anchura (pulgadas)	2.9527 inch
Medida de fijación, altura	52 mm	Medida de fijación, anchura	63 mm
Peso neto	328 g		

Temperaturas

Temperatura de servicio -60 °C...135 °C

Conformidad medioambiental del producto

Estado de cumplimiento de la directiva RoHS Conforme sin exención

REACH SVHC Sin SVHC por encima del 0,1 % en peso

Datos generales

Espesor de la tapa	2.5 mm	Espesor de la carcasa	4 mm
Temperatura de servicio, max.	135 °C	Temperatura de servicio, min.	-60 °C
Fijación de la tapa	M4 torx stainless steel screws with slot	Normas	IEC 60079-0, IEC 60079-7, IEC 60079-31, EN 45545-2:2013
Superficie	no probado	Resistente a los golpes	7 J versión ATEX
Tipo de protección	IP66, IP67	Material básico	Aluminio AISi12
Material de la junta	Silicona	Par de apriete para tornillos de la tapa	2.5 Nm
Fijación de montaje	orificios de rosca M4	Fijación de caja	Orificios 4 mm
Número de tornillos de cierre	4	Abertura de acceso - ancho	67 mm
Placa de fijación	No	Tapa	Sí
Abertura de acceso - altura	72 mm	Campos de aplicación:	Entornos potencialmente explosivos, Industria de procesos, Ingeniería de transportes, Industria del embalaje, Construcción naval, Construcción de máquinas, Instalaciones portuarias

Montaje horizontal

WDU 2,5 / ZDU 2,5 / IDU 2,5	1x5	WDU 4 / ZDU 4	1x4
-----------------------------	-----	---------------	-----

Montaje vertical

WDU 2,5 / ZDU 2,5 / IDU 2,5	1x1*	WDU 4 / ZDU 4	1x1*
-----------------------------	------	---------------	------

KLIPPON K11 EX

Weidmüller Interface GmbH & Co. KG
 Klingenbergstraße 26
 D-32758 Detmold
 Germany

www.weidmueller.com

Datos técnicos

Números de certificación de cajas

Núm. de declaración de conformidad (DoC LVD)	DE PS2410 160412 001ISS03	Núm. de certificación de conformidad (AoC)	DE PS2410 160308 001ISS03
Núm. de certificación de caja vacía (INMETRO)	LMP 23.0526U	Núm. de certificado (DNV)	TAE00002SM
Núm. de certificación caja terminal (ATEX)	IBExU12ATEX1145 X	Núm. de certificación de caja vacía (ATEX)	IBExU12ATEX1144 U
Núm. de certificación caja terminal (INMETRO)	LMP 23.0527X	Núm. de certificación caja terminal (IECEX)	IECEX IBE 13.0002X
Núm. de certificación de caja vacía (IECEX)	IECEX IBE 13.0001U	Núm. de certificación (IECEX)	IECEXIBE13.0002X
Núm. de certificación (ATEX)	IBEXU12ATEX1144U	Condiciones de aprobación	DNV, GL, RMRS, ATEX, IECEX, UL AEx Class Div., CCC, INMETRO

Prensaestopas

M12	2	M16	2
M20	1		

Prensaestopas a la derecha

M16	2	M20	1
M12	2		

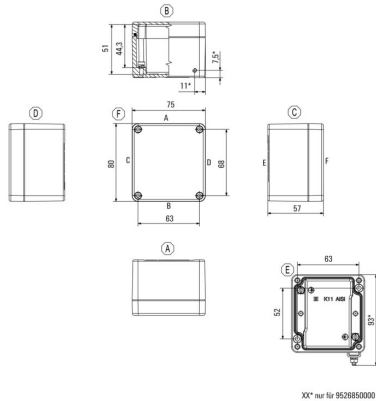
Prensaestopas arriba y abajo

M20	1	M12	2
M25	1	M16	2

Clasificaciones

ETIM 8.0	EC002503	ETIM 9.0	EC002503
ETIM 10.0	EC002503	ECLASS 14.0	27-18-05-02
ECLASS 15.0	27-18-05-02		

Dibujo acotado



KLIPPON K11 EX

Weidmüller Interface GmbH & Co. KG
 Klingenbergstraße 26
 D-32758 Detmold
 Germany

www.weidmueller.com

Accesorios

TS 15

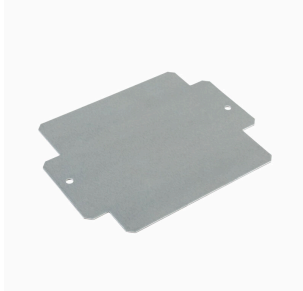


Serie K Klippon®, accesorios

Datos generales para pedido

Tipo	TS15 64 KLIPPON K11	Versión	
Código	1909990000		Carril, TS 15, Anchura: 64 mm, sin coliso, Acero, cincado, cromado
GTIN (EAN)	4032248536917		
Cantidad	1 ST		

Klippon® K - Placas de montaje



Serie K Klippon®, accesorios

Datos generales para pedido

Tipo	MOPL K11 STAHL	Versión	
Código	3073000000		Klippon K (caja de aluminio vacía), Placa de montaje, Placa de montaje, Altura: 67 mm, Anchura: 64 mm, Profundidad: 2 mm,
GTIN (EAN)	4008190857936		Material básico: Chapa de acero, cincada, cincado, plata
Cantidad	1 ST		

Klippon® K - Bisagra



Serie K Klippon®, accesorios

Datos generales para pedido

Tipo	HG K+POK	Versión	
Código	1580360000		Klippon POK (caja de poliéster vacía), Bisagra exterior, Bisagra,
GTIN (EAN)	4008190203542		Material básico: Aluminio AISi12, plata
Cantidad	1 ST		

KLIPPON K11 EX

Weidmüller Interface GmbH & Co. KG
 Klingenbergstraße 26
 D-32758 Detmold
 Germany

www.weidmueller.com

Accesorios

Material para el montaje



Integrar, ampliar y personalizar: el complemento adecuado para cualquier aplicación

La gama de accesorios totalmente estructurada de la nueva serie de cajas Klippon® TB te permite adaptarlas fácilmente a los requerimientos específicos de cada aplicación.

Juegos de material de sujeción

Los juegos de material de sujeción sirven para instalar de forma rápida y sencilla los soportes de placas de características, los soportes de documentos y las cubiertas contra la lluvia.

El juego de sujeción para etiquetas SD se requiere para instalar una placa de identificación o características de plástico (Trafolyte). Con ayuda de este juego podrás montar la placa de identificación o características directamente en la tapa de la caja. El juego de sujeción para etiquetas ha sido concebido especialmente para esta aplicación. Solo si se utiliza este juego de sujeción, se garantiza que no se producirán fugas en la carcasa ni daños en la etiqueta.

El juego de sujeción universal TPSD ha sido concebido para instalar de manera rápida y segura, por ejemplo, soportes para placas de características, cubiertas contra la lluvia o soportes para documentos. Usando este juego de sujeción se reduce al mínimo, e incluso elimina, el riesgo de fugas.

Datos generales para pedido

Tipo	TPSD FIXING SET KTB	Versión
Código	1252190000	Klippon TB (Terminal Box), Juego de sujeciones para placa, Material
GTIN (EAN)	4050118043969	básico: Acero inoxidable, no probado, plata
Cantidad	20 ST	
Tipo	SD FIXING SET	Versión
Código	1285200000	Klippon TB (Terminal Box), Juego de soportes de sujeción de placa
GTIN (EAN)	4050118075472	de identificación, Altura: 12 mm, Anchura: 12 mm, Profundidad: 16.4
Cantidad	1 ST	mm, Material básico: Acero inoxidable, no probado, plata

Soporte de montaje



Ofrecemos una amplia gama de soportes de montaje para facilitar el manejo y la complementación de nuestros productos. Desde diversas herramientas hasta fundas aislantes y diversos tornillos, nuestros componentes se adaptan entre sí hasta el último detalle y, por lo tanto, facilitan el montaje de acuerdo con los estándares y las normativas de protección respectivas.

Datos generales para pedido

Tipo	FKSC M4X6 D8/SW2	Versión
Código	1567480000	Serie SAK, Tornillo hexagonal, Herramientas para atornillar, Número
GTIN (EAN)	4008190033491	de polos: 1
Cantidad	100 ST	

KLIPPON K11 EX

Weidmüller Interface GmbH & Co. KG
Klingenbergstraße 26
D-32758 Detmold
Germany

www.weidmueller.com

Accesorios

TS 15



Serie K Klippon®, accesorios

Datos generales para pedido

Tipo	TS15X5 ST K 11	Versión	
Código	8000003888	Carril, TS 15, Anchura: 64 mm, sin coliso, Acero, cincado, cromado	
GTIN (EAN)	4050118652390		
Cantidad	20 ST		

Profundidad 7,5 mm



Serie K Klippon®, accesorios

Datos generales para pedido

Tipo	TS35X7.5 ST K 11	Versión	
Código	8000003899	Carril, TS 35, TS 35 x 7.5, Anchura: 64 mm, sin coliso, Acero, chapado en zinc galvanizado y pasivado	
GTIN (EAN)	4050118652383		
Cantidad	20 ST		

Profundidad 15 mm



Serie K Klippon®, accesorios

Datos generales para pedido

Tipo	TS35X15 ST K 11	Versión	
Código	8000073084	Carril, TS 35, TS 35 x 15, Anchura: 64 mm, con coliso, Acero, chapado en zinc galvanizado y pasivado	
GTIN (EAN)	4064675336945		
Cantidad	20 ST		