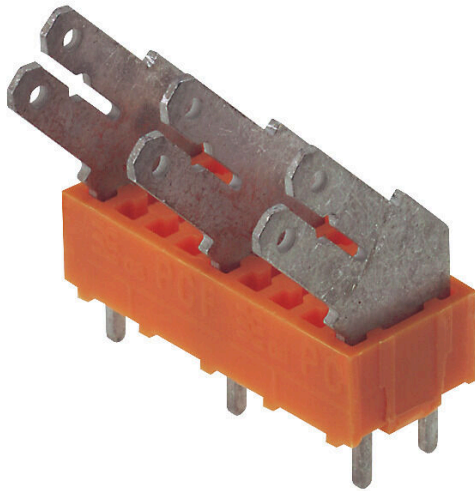


PCF 10.00/10/135 3.5SN OR BX

Weidmüller Interface GmbH & Co. KG
 Klingenbergstraße 26
 D-32758 Detmold
 Germany

www.weidmueller.com

Imagen de producto



Similar a la ilustración

Conexión por terminales planos con dirección de conductor de 90°, 135° y 180° para conectores planos de 6,3 y 2,8 mm con paso de 10,00 mm.

Datos generales para pedido

Versión	Bornes para circuito impreso, 10.00 mm, Número de polos: 10, 135°, Longitud del terminal de soldadura (l): 3.5 mm, estañado, naranja, Conexión por terminales planos enchufables, Caja
Código	9512170000
Tipo	PCF 10.00/10/135 3.5SN OR BX
GTIN (EAN)	4008190558321
Cantidad	50 Pieza
Valores característicos del IEC: 1000 V / 24 A producto	UL: 300 V / 15 A
Embalaje	Caja

PCF 10.00/10/135 3.5SN OR BX

Weidmüller Interface GmbH & Co. KG
 Klingenbergstraße 26
 D-32758 Detmold
 Germany

www.weidmueller.com

Datos técnicos

Homologaciones

Homologaciones



ROHS Conformidad

Dimensiones y pesos

Profundidad	9.8 mm	Profundidad (pulgadas)	0.3858 inch
Altura	21.4 mm	Altura (pulgadas)	0.8425 inch
Altura construcción baja	17.9 mm	Anchura	94.8 mm
Anchura (pulgadas)	3.7323 inch	Peso neto	10.68 g

Conformidad medioambiental del producto

Estado de cumplimiento de la directiva RoHS	Conforme sin exención
REACH SVHC	Sin SVHC por encima del 0,1 % en peso

Parámetros del sistema

Familia del producto	PCF	Técnica de conexión de conductores	Conexión por terminales planos enchufables
Montaje sobre placas c.i.	Conexión por soldadura THT	Dirección de salida de conductor	135°
Paso en mm (P)	10.00 mm	Paso en pulgadas (P)	0.394 "
Número de polos disponible por parte del cliente	10 No	Número de filas de polos	1
Longitud del terminal de soldadura (l)	3.5 mm	Número de series	1
Diámetro de la perforación (D)	1.3 mm	Dimensiones del pin de soldadura	0,8 x 1,0 mm, 0,75 x 0,9 mm
Número de terminales de soldadura por polo	2	Tolerancia de diámetro de la perforación (D)	+ 0,1 mm
L1 en pulgadas	3.543 "	L1 en mm	90.00 mm
Tipo de protección	IP20	Protección contra contacto según DIN VDE 0470	IP 00
		Resistencia de paso	1,20 mΩ

Datos del material

Materiales aislantes	PA	Color	naranja
Carta de colores (similar)	RAL 2000	Grupo de materiales aislantes	I
Índice de resistencia al encaminamiento eléctrico (CTI)	≥ 600	Moisture Level (MSL)	
Grado inflamabilidad según UL 94	V-2	Material de contacto	Aleación de Cu
Superficie de contacto	estañado	Estructura de capas de la conexión por soldadura	1.5...3 μm Ni / 5...7 μm Sn
Temperatura de almacenamiento, min.	-40 °C	Temperatura de almacenamiento, max.	70 °C
Temperatura de servicio, min.	-50 °C	Temperatura de servicio, max.	100 °C
Gama de temperatura, montaje, min.	-25 °C	Gama de temperatura, montaje, max.	100 °C

Conductores aptos para conexión

Texto de referencia	La longitud de los terminales tubulares se debe elegir en función del producto y de la tensión
---------------------	--

PCF 10.00/10/135 3.5SN OR BX

Weidmüller Interface GmbH & Co. KG
 Klingenbergstraße 26
 D-32758 Detmold
 Germany

www.weidmueller.com

Datos técnicos

nominal., El diámetro exterior de la abrazadera de plástico no debe ser superior al paso (P)

Datos nominales conformes a IEC

testado según la norma	IEC 60664-1, IEC 61984	Corriente nominal, número de polos mín.24 A (Tu=20 °C)
Corriente nominal, número de polos máx. (Tu=20 °C)	26 A	Corriente nominal, número de polos mín.24 A (Tu=40 °C)
Corriente nominal, número de polos máx. (Tu=40 °C)	22 A	Tensión nominal con categoría de sobretensión/grado de polución II/2
Tensión nominal con categoría de sobretensión/grado de polución III/2	690 V	Tensión nominal con categoría de sobretensión/grado de polución III/3
Tensión nominal con categoría de sobretensión/grado de polución II/2	6 kV	Tensión nominal con categoría de sobretensión/grado de polución III/2
Sobretensión de choque nominal con categoría de sobretensión/grado de polución III/3	6 kV	Resistencia a corrientes de corta duración
		1000 V
		690 V
		6 kV
		3 x 1s mit 192 A

Datos nominales según CSA

Instituto (CSA)	CSA	Núm. de certificación (CSA)	12400-282
Tensión nominal (Use Group B / CSA)	300 V	Tensión nominal (Use Group C / CSA)	300 V
Tensión nominal (Use group D / CSA)	300 V	Intensidad nominal (Use Group B / CSA)	15 A
Intensidad nominal (Use Group C / CSA)	15 A	Intensidad nominal (Use Group D / CSA)	10 A
Referencia para valores de homologación	Las especificaciones son valores máximos; para más información, ver certificado de homologación.		

Datos nominales según UL 1059

Tensión nominal (Use Group B / UL 1059)	300 V	Tensión nominal (Use Group C / UL 1059)	300 V
Tensión nominal (Use Group D / UL 1059)	300 V	Intensidad nominal (Use Group B / UL 1059)	15 A
Intensidad nominal (Use Group C / UL 1059)	15 A	Intensidad nominal (Use Group D / UL 1059)	10 A

Embalaje

Embalaje	Caja	Longitud de VPE	144.00 mm
Anchura VPE	112.00 mm	Altura de VPE	65.00 mm

Pruebas tipo

Prueba: durabilidad de los marcajes	Prueba	marca de origen, identificación de tipo, marcaje de homologación UL, marcaje de homologación CSA, durabilidad
	Evaluación	superado

Indicación importante

Conformidad con IPC Conformidad: Los productos se diseñan, fabrican y entregan de conformidad con los estándares y normas reconocidas internacionalmente, y cumplen con las características especificadas en la hoja técnica o, según el producto, con las características decorativas de conformidad con la norma IPC-A-610 "Clase 2". Cualquier demanda sobre los productos se puede evaluar bajo solicitud.

PCF 10.00/10/135 3.5SN OR BX

Weidmüller Interface GmbH & Co. KG
Klingenbergstraße 26
D-32758 Detmold
Germany

www.weidmueller.com

Datos técnicos

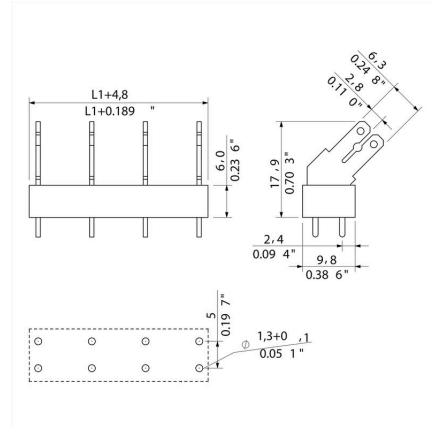
Notas

- Long term storage of the product with average temperature of 50 °C and maximum humidity 70%, 36 months

Clasificaciones

ETIM 8.0	EC002643	ETIM 9.0	EC002643
ETIM 10.0	EC002643	ECLASS 14.0	27-46-01-01
ECLASS 15.0	27-46-01-01		

Dimensional drawing



PCF 10.00/10/135 3.5SN OR BX

Weidmüller Interface GmbH & Co. KG
Klingenbergstraße 26
D-32758 Detmold
Germany

www.weidmueller.com

Accesorios

Conexiones transversales



Gran potencial para bornes pequeños.
Para una distribución eficaz del potencial directamente en el nivel de conexión:

- Carril dentado con aislamiento
- En los números de polos más usuales
- Fácil de acortar

Basta con acortar hasta el número de polos deseado y embornar con el conductor en una sola operación.

Para montaje posterior o para reducir la carga térmica que soporta la placa de circuito impreso.

Datos generales para pedido

Tipo	PCF CROSSLINK 10MM PITCH	Versión
Código	6382690000	Bornes para circuito impreso, Accesorios, Conexión transversal,
GTIN (EAN)	4008190549558	Número de polos: 2
Cantidad	1000 ST	