

Weidmüller puede suministrar conectores de válvula como líneas de conexión con conectores M8/M12 y un extremo sin conector. El estado del conector de válvula viene señalado por un LED. Los conectores de válvula cuentan con un circuito de protección. El programa de suministro de Weidmüller contiene conectores para válvula del tipo A, B, C conforme al estándar industrial DIN. Se cumple la clase de protección IP 67 cuando está atornillado. La dirección de salida también es un factor decisivo, por lo que Weidmüller ofrece diferentes versiones.

### Datos generales para pedido

|            |   |
|------------|---|
| Versión    | Cable para válvulas (preparado), Extremo abierto - Con. para válvulas, Tipo C industrial (9,4 mm), Longitud de cable: 2 m, PUR, negro |
| Código     | <a href="#">9457920200</a>  |
| Tipo       | SAIL-VSC-2.0U   |
| GTIN (EAN) | 4032248229444   |
| Cantidad   | 1 Pieza   |

## Datos técnicos

### Homologaciones

Homologaciones



ROHS Conformidad

### Dimensiones y pesos

Peso neto 64 g

### Conformidad medioambiental del producto

Estado de cumplimiento de la directiva RoHS Conforme sin exención

REACH SVHC Sin SVHC por encima del 0,1 % en peso

### Datos técnicos del cable

|                                       |                                  |  |                        |
|---------------------------------------|----------------------------------|--|------------------------|
| Longitud de cable                     | 2 m                              | Color de revestimiento                     | negro                  |
| Apto para cadena de arrastre          | Sí                               | Sección del conductor                      | 0.5 mm <sup>2</sup>    |
| Apantallado                           | No                               | Halógenos                                  | No                     |
| Aislamiento                           | PP                               | Aceleración                                | 5 m/s <sup>2</sup>     |
| Radio de flexión mín., con movimiento | 10 x diámetro del cable          | Radio de flexión mín., fijo                | 5 x diámetro del cable |
| Ciclos de flexión                     | 2 Mio                            | Velocidad                                  | 200 m/s                |
| Material de la funda                  | PUR                              | Resistencia a chispas de soldadura         | No                     |
| Código de color                       | marrón, azul, Verde/<br>amarillo | Resistencia a la torsión                   | 0 °/m                  |
| Gama de temperatura, fija             | -50...80 °C                      | Resistente a las salpicaduras de soldadura | No                     |
| Gama de temperatura, móvil            | -25...80 °C                      | Número de polos                            | 3                      |
| Diámetro exterior                     | 4.6 mm ± 0.2 mm                  |  |                        |

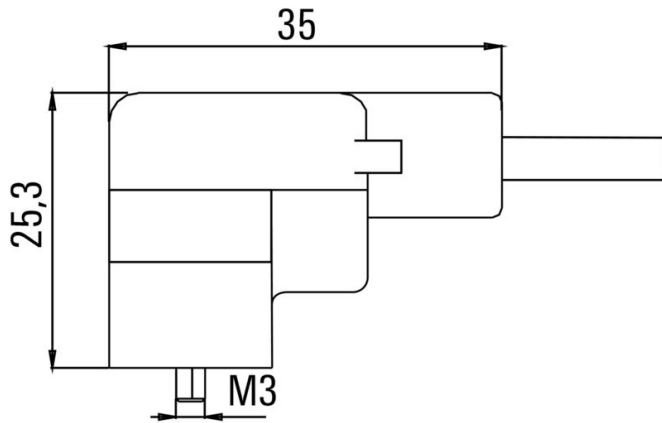
### Datos técnicos generales

|                           |                                      |                         |   |
|---------------------------|--------------------------------------|-------------------------|---|
| Codificación              | Tipo C industrial (9,4 mm)           | Rosca de conexión       | otros   |
| Superficie de contacto    | estañado                             | LED                     | Sí  |
| Versión                   | Extremo abierto - Con. para válvulas | Material de contacto    | CuZn  |
| Tensión nominal           | 24 V                                 | Corriente nominal       | 4 A   |
| Tipo de protección        | IP67, atornillado                    | Circuitos de protección | Diodo Zener   |
| Rango de temperatura caja | -25...+80 °C                         | Par de apriete          | Tornillo de sujeción<br>M3: 0,4 Nm, Tornillo de sujeción M2,5: 0,3 Nm |

### Clasificaciones

|             |             |             |             |
|-------------|-------------|-------------|-------------|
| ETIM 8.0    | EC001855    | ETIM 9.0    | EC001855    |
| ETIM 10.0   | EC001855    | ECLASS 14.0 | 27-06-03-12 |
| ECLASS 15.0 | 27-06-03-12 |             |             |

Dibujo acotado



Esquema de polos



Esquema de conexiones

