

## SAI-8-F 5P PUR 3M

**Weidmüller Interface GmbH & Co. KG**  
Klingenbergstraße 26  
D-32758 Detmold  
Germany

[www.weidmueller.com](http://www.weidmueller.com)



Los distribuidores M12 se ofrecen en todas las versiones posibles. Los espacios de conexión M12 4,6 o 8 son de 4 o 5 polos. La salida colectora está diseñada, de forma opcional, como variante con cable fijo, o como variante con capota para autoconexión o con M23. Además, existen otras versiones especiales. Así hay distribuidores 1 a 1 para la libre elección de conexiones o también distribuidores que están permitidos para la zona Ex 1.

### Datos generales para pedido

Versión	Versión de cable fijo, M12, 30 V, Con codificación A, LED: Sí, Sensor LED: Sí, Tipo de cableado: PNP, 3 m
Código	<a href="#">9456880000</a>
Tipo	SAI-8-F 5P PUR 3M
GTIN (EAN)	4008 190304874
Cantidad	1 Pieza

## SAI-8-F 5P PUR 3M

**Weidmüller Interface GmbH & Co. KG**  
 Klingenbergstraße 26  
 D-32758 Detmold  
 Germany

www.weidmueller.com

## Datos técnicos

### Homologaciones

Homologaciones



ROHS Conformidad

UL File Number Search [Sitio web UL](#)

Núm. de certificación (cURus) E141197

### Dimensiones y pesos

Profundidad	152 mm	Profundidad (pulgadas)	5.9842 inch
Altura	25 mm	Altura (pulgadas)	0.9842 inch
Anchura	60 mm	Anchura (pulgadas)	2.3622 inch
Peso neto	615 g		

### Temperaturas

Temperatura de servicio -20 - 80°C

### Conformidad medioambiental del producto

Estado de cumplimiento de la directiva RoHS Conforme sin exención

REACH SVHC Sin SVHC por encima del 0,1 % en peso

### Datos de conexión

Longitud a desaislar 100 mm Pérdida del distribuidor Versión de cable fijo

### Datos del material

Material capotas	Pocan	Material del distribuidor	Plástico
Color de carcasa	Gris, RAL 7032	Material de sellado de capotas	Viton
Rosca	CuZn, niquelado	Material de contacto	CuZn
Superficie de contacto	bañado en oro	Material soporte del contacto	PBT (V-0 según UL)

### Datos eléctricos

Tensión nominal, mín.	10 V	Tensión nominal, máx.	30 V
Tensión de prueba	1 kV	Intensidad de corriente máxima admisible por ranura	4 A
Corriente total	9 A	Corriente por señal	2 A
Separación potencial existente	No	Resistencia del aislamiento	109 Ω

### Datos técnicos de cable

Número de polos	5	Color de revestimiento	negro
Diámetro exterior	9.7 mm	Apantallado	No
Halógenos	No	Radio de flexión mín., con movimiento	10 x diámetro del cable
Ciclos de flexión	2 Mio	Sección del conductor (impresión/online)	16 x 0,34 mm <sup>2</sup> + 3 x 1,0 mm <sup>2</sup>
Material de la funda	PUR	Código de color	blanco, verde, amarillo, gris, rosa, rojo, marrón, azul, Verde/amarillo, negro, violeta, gris/rosa, rojo/azul, Blanco/verde, marrón/verde, blanco/

**SAI-8-F 5P PUR 3M**

**Weidmüller Interface GmbH & Co. KG**  
Klingenbergstraße 26  
D-32758 Detmold  
Germany

www.weidmueller.com

**Datos técnicos**

Longitud de cable	3 m	Apto para cadena de arrastre	amarillo, Yellow / brown, blanco/gris, gris/marrón Sí
-------------------	-----	------------------------------	--

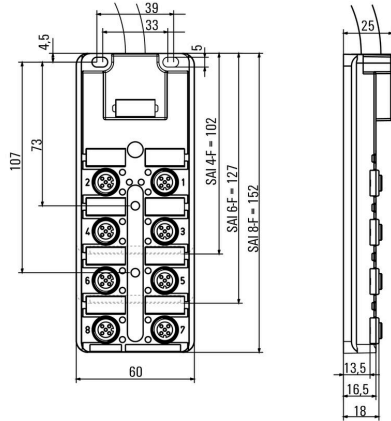
**Datos técnicos generales**

Tipo de protección	IP68	Codificación de conector	Con codificación A
Número de polos	5	Número de contactos hembra	8
Rosca de conexión	M12	Grado de polución	3
Comportamiento de inflamabilidad	V-0	Ciclos de enchufado	≤ 50
LED	Sí	Sensor LED	Sí
Color LED para indicar funcionamiento	Verde	Color LED para función entrada/salida	Amarillo

**Clasificaciones**

ETIM 8.0	EC002585	ETIM 9.0	EC002585
ETIM 10.0	EC002585	ECLASS 14.0	27-44-01-08
ECLASS 15.0	27-44-01-08		

Dibujo acotado



Esquema de conexiones



## SAI-8-F 5P PUR 3M

**Weidmüller Interface GmbH & Co. KG**  
 Klingenbergstraße 26  
 D-32758 Detmold  
 Germany

www.weidmueller.com

## Accesorios

### M12



Las tapas protectoras protegen espacios de conexión no ocupados frente a las influencias externas.

#### Datos generales para pedido

Tipo	SAI-SK-M12	Versión	
Código	<a href="#">9456050000</a>	Grupos protegidos, Capuchón protector	
GTIN (EAN)	4008190304058		
Cantidad	30 ST		

#### Herramienta para roscar prensaestopas Screwty® con función de par de apriete



La herramienta ideal para cualquier aplicación Screwty® es la herramienta multipropósito ideal para apretar todos los cables de actuador y sensores comunes. Screwty® facilita el trabajo con conectores redondos de difícil acceso. Permite aflojar y atornillar conectores simplemente girando con un esfuerzo reducido. Screwty® es una solución única y global que se adapta a la mayoría de los conductores y conectores de otros fabricantes (más del 90%). Screwty® se compone de una empuñadura con un adaptador estándar de 1/4 de pulgada. Por lo tanto, puede utilizarse para todos los tamaños: para los conectores enchufables M12 y M8 redondos, así como para los conectores personalizables M12F y M8F y para todos los conectores M23.

#### Datos generales para pedido

Tipo	SCREWTY SET -DM	Versión	
Código	<a href="#">1920000000</a>	Cable gland tool for M8, M12 lines and connectors	
GTIN (EAN)	4032248436859		
Cantidad	1 ST		

## SAI-8-F 5P PUR 3M

**Weidmüller Interface GmbH & Co. KG**  
Klingenbergstraße 26  
D-32758 Detmold  
Germany

www.weidmueller.com

## Accesorios

### Sin imprimir



El sistema ESG es un reconocido señalizador en formato MultiCard que puede utilizarse en numerosos equipos eléctricos de uso habitual. El resultado es una señalización de equipos excelente con una imagen de alto contraste.

Disponibilidad de distintos tipos para dispositivos de fabricantes de la talla de Siemens, ABB, Beckhoff, etc.

Análisis rápido de ventajas:

- Etiquetas, autoadhesivas o insertables, de uso universal, según el tipo
- En el caso de equipos conectados en línea, como fusibles automáticos, tenemos disponibles señalizadores ESG para insertar en la guía para etiquetas
- Impresión personalizada en calidad láser según indicaciones del cliente

Impresión especial: Envíe un archivo del software de señalización M-Print PRO o M-Print PRO Online (sin instalación) con sus especificaciones de señalización.

### Datos generales para pedido

Tipo	ESG 9/20 MC NE WS	Versión	
Código	<a href="#">1609940000</a>	ESG, Señalizadores de dispositivos x 20 mm, PA 66, Color: blanco,	
GTIN (EAN)	4008190203528	enchufable	
Cantidad	200 ST		