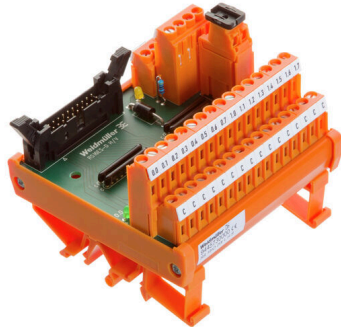


RS 16IO 2W L H S

Weidmüller Interface GmbH & Co. KG
Klingenbergstraße 26
D-32758 Detmold
Germany

www.weidmueller.com



Similar a la ilustración

Los interfaces digitales de entradas/salidas directas son suministrados con conectores cable plano para facilitar la conexión. Están disponibles en conexión directa o por brida-tornillo, e incorporan elementos como fusibles, seccionadores o leds.

Datos generales para pedido

Versión	Interfaz, RS, LED, 2-hilos, Conexión brida-tornillo
Código	9445730000
Tipo	RS 16IO 2W L H S
GTIN (EAN)	4032248252947
Cantidad	1 Pieza

Datos técnicos

Homologaciones

Homologaciones



ROHS	Conformidad
UL File Number Search	Sitio web UL
Núm. de certificación (UR)	E141197

Dimensiones y pesos

Profundidad	72 mm	Profundidad (pulgadas)	2.8346 inch
Altura	87 mm	Altura (pulgadas)	3.4252 inch
Anchura	87 mm	Anchura (pulgadas)	3.4252 inch
Peso neto	211 g		

Temperaturas

Temperatura de almacenamiento	-40...60 °C	Temperatura de servicio	-25...50 °C
-------------------------------	-------------	-------------------------	-------------

Conformidad medioambiental del producto

Estado de cumplimiento de la directiva RoHS	Conforme con exención
Exención RoHS (si procede/conocida)	7a, 7cl
REACH SVHC	Lead 7439-92-1
SCIP	7b5ffb72-271d-4c73-8b09-bd0aeee3697a

Datos nominales UL

Corriente nominal IN	1 A	Temperatura de funcionamiento UL, mín.0 °C	
Temperatura de funcionamiento UL, máx.	25 °C	Tensión nominal UN	24 V DC
Tensión nominal DC UN (alimentación)	24 V	Corriente nominal (alimentación)	2 A
Fusible de corriente nominal (alimentación)	3.15 A		

Características generales

Indicación de estado LED por canal	Verde	Desconexión por canal	No
Tipo de punto de prueba	No	Fusible por canal	No
Indicación de estado LED de alimentación	Amarillo	Fusible de tensión de alimentación	3,15 A
Polaridad de masa	configurable como positivo o negativo mediante puente enchufable		

Datos de conexión

Número de polos (lado de control)	20 polos macho	Sistema de cableado	2-hilos
Conexión (lado campo)	LP2N 5.08mm	Conexión (lado de control)	Conector conforme a IEC60603-13 / DIN4 1651

Especificaciones

Tensión de servicio	24 V DC ± 10%	Corriente máxima por canal	1 A
Intensidad nominal total	2 A		

RS 16IO 2W L H S

Weidmüller Interface GmbH & Co. KG
 Klingenbergstraße 26
 D-32758 Detmold
 Germany

www.weidmueller.com

Datos técnicos

Aislamiento aplicado (EN50178)

Conformidad	DIN EN 50178	Tensión de aislamiento nominal	<50 V AC
Categoría de sobretensión	III	Grado de polución	2
Tensión de impulso(1,2/50µs)	0.8 kV	Tensión de prueba de aislamiento AC	0.35 kV

Conexión de campo

Sección de conductor mín., AWG	AWG 26	Tipo de conexión	Conexión brida-tornillo
Terminales con aislamiento de plástico, máx.	2.5 mm ²	Sección para puntera con collar de plástico, mín.	0.5 mm ²
Sección para puntera, máx.	2.5 mm ²	Flexible, máx. H05(07) V-K	4 mm ²
Flexible, mín. H05(07) V-K	0.5 mm ²	Rígido, máx. H05(07) V-U	6 mm ²
Rígido, mín. H05(07) V-U	0.5 mm ²	Longitud de desaislado	6 mm
Par de apriete, máx.	0.6 Nm	Par de apriete, mín.	0.5 Nm
Sección de embornado, máx.	6 mm ²	Sección de embornado, mín.	0.13 mm ²
Sección de conductor máx., AWG	AWG 12		

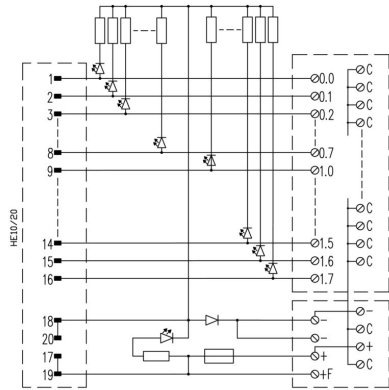
Conexión de alimentación

Tipo de conexión	Conexión brida-tornillo	Sección de embornado, mín.	0.13 mm ²
Sección de embornado, máx.	6 mm ²	Rígido, mín. H05(07) V-U	0.5 mm ²
Firme, máx. H05(07) V-U	6 mm ²	Flexible, mín. H05(07) V-K	0.5 mm ²
Flexible, máx. H05(07) V-K	4 mm ²	Sección para puntera, máx.	2.5 mm ²
Flexible con manguito, mín.	0.5 mm ²	Sección para puntera con collar de plástico, máx.	2.5 mm ²
Sección del conductor, mín., AWG	AWG 26	Sección del conductor, máx., AWG	AWG 12
Par de apriete, mín.	0.5 Nm	Par de apriete, máx.	0.6 Nm
Longitud de desaislado	6 mm		

Clasificaciones

ETIM 8.0	EC002780	ETIM 9.0	EC002780
ETIM 10.0	EC002780	ECLASS 14.0	27-14-11-52
ECLASS 15.0	27-14-11-52		

Dibujos



El esquema corresponde a la versión con leds.