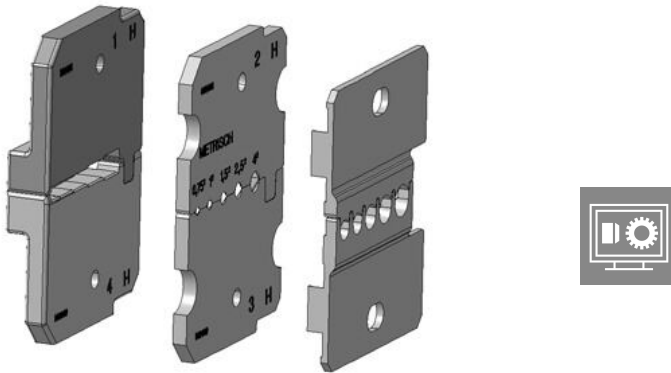


AIE MULTI-SPX 0.75-4²SL

Weidmüller Interface GmbH & Co. KG
Klingenbergstraße 26
D-32758 Detmold
Germany

www.weidmueller.com



- para conductores flexibles y rígidos con materiales especiales de aislamiento
- Alta calidad de desaislado para aplicaciones industriales (según los requisitos aeronáuticos)
- Las cuchillas especiales permiten el desaislado de aislantes y estructuras especiales
- Longitud de desaislado ajustable por tope
- Alta flexibilidad gracias a cuchillas de desaislado intercambiables
- Alta exactitud de repetición en el desaislado
- Sin dañar los conductores
- Alta estabilidad para una larga vida útil y alta fiabilidad
- Función de corte integrada

Datos generales para pedido

Versión	Insert
Código	9203730000
Tipo	AIE MULTI-SPX 0.75-4 ² SL
GTIN (EAN)	4032248576449
Cantidad	1 Pieza

Datos técnicos**Dimensiones y pesos**

Profundidad	30 mm	Profundidad (pulgadas)	1.1811 inch
Altura	3 mm	Altura (pulgadas)	0.1181 inch
Anchura	41 mm	Anchura (pulgadas)	1.6142 inch
Longitud	41 mm	Longitud (pulgadas)	1.6142 inch
Peso neto	81 g		

Conformidad medioambiental del producto

Estado de cumplimiento de la directiva RoHS	No afectado
REACH SVHC	Lead 7439-92-1
SCIP	cf06c250-ed1e-4a45-9c1b-c5c8cbf13bf0

Datos técnicos

Descripción del artículo	Unidad de desaislamiento para conductores aislados exentos de halógenos 0,75 - 4,0 mm ²
--------------------------	--

Herramientas para desaislar

Cable posible	libre de halógenos, Silicona, Teflon
---------------	--------------------------------------

Clasificaciones

ETIM 8.0	EC001509	ETIM 9.0	EC001509
ETIM 10.0	EC001509	ECLASS 14.0	21-04-48-91
ECLASS 15.0	21-04-48-91		