

STRIPAX PLUS 2.5

Weidmüller Interface GmbH & Co. KG
Klingenbergstraße 26
D-32758 Detmold
Germany

www.weidmueller.com



Herramienta de corte, desaislado y prensado para terminales tubulares en cinta

- Cortar
- Desaislar
- Prensar
- Desplazamiento automático de terminales tubulares
- El enclavamiento por trinquete de retención garantiza un prensado de calidad
- Posibilidad de desbloqueo en caso de manejo erróneo
- trabajo racionalizado: una única herramienta para la elaboración de cables, lo cual redundará en un ahorro considerable de tiempo
- Exclusivamente para la preparación de tiras de terminales tubulares de 50 unidades de Weidmüller. El empleo de terminales tubulares en rollo puede provocar la destrucción.

Datos generales para pedido

Versión	Herramientas para cortar, desaislar y prensar, Herramienta para prensar terminales tubulares, 0.5mm ² , 2.5mm ² , Crimpado trapezoidal
Código	902000000
Tipo	STRIPAX PLUS 2.5
GTIN (EAN)	4008190067267
Cantidad	1 Pieza

STRIPAX PLUS 2.5

Weidmüller Interface GmbH & Co. KG
 Klingenbergstraße 26
 D-32758 Detmold
 Germany

www.weidmueller.com

Datos técnicos

Dimensiones y pesos

Anchura	210 mm	Anchura (pulgadas)	8.2677 inch
Peso neto	248.63 g		

Conformidad medioambiental del producto

Estado de cumplimiento de la directiva RoHS	No afectado
REACH SVHC	Lead 7439-92-1
SCIP	2159813b-98fd-4068-b62a-bc89a046c012

Datos técnicos

Descripción del artículo	Herramienta para prensar	Versión	mecánico, sin contactos recambiables
--------------------------	--------------------------	---------	--------------------------------------

Datos de herramienta para prensar

Sección del terminal tubular, max.	2.5 mm ²	Sección del terminal tubular, min.	0.5 mm ²
Tipo de prensado /perfil	Crimpado trapecoidal		

Descripción de contacto

Tipo de contactos	Terminales tubulares en tiras	Sección máx. AWG	AWG 14
Sección mín. AWG	AWG 20	Zona de prensado, max.	2.5 mm ²
Zona de prensado, min.	0.5 mm ²		

Clasificaciones

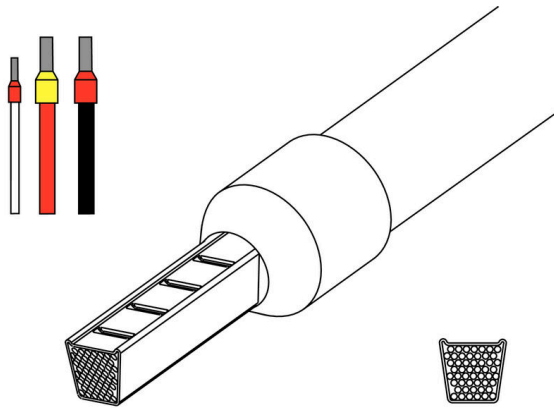
ETIM 8.0	EC002109	ETIM 9.0	EC002109
ETIM 10.0	EC002109	ECLASS 14.0	21-04-37-06
ECLASS 15.0	21-04-37-06		

STRIPAX PLUS 2.5

Weidmüller Interface GmbH & Co. KG
Klingenbergstraße 26
D-32758 Detmold
Germany

www.weidmueller.com

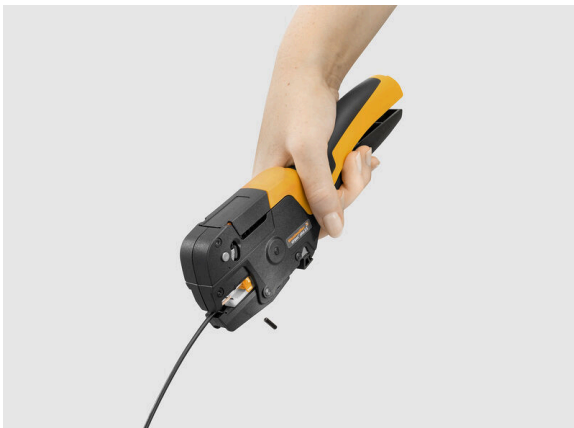
Dibujos



Ejemplo de uso



Ejemplo de uso



Ejemplo de uso



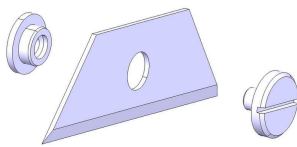
STRIPAX PLUS 2.5

Weidmüller Interface GmbH & Co. KG
 Klingenbergstraße 26
 D-32758 Detmold
 Germany

www.weidmueller.com

Accesorios

Accesorios/piezas de repuesto



Herramienta de corte, desaislado y prensado para terminales tubulares en cinta

- Cortar
- Desaislar
- Prensar
- Desplazamiento automático de terminales tubulares
- El enclavamiento por trinquete de retención garantiza un prensado de calidad
- Posibilidad de desbloqueo en caso de manejo erróneo
- trabajo racionalizado: una única herramienta para la elaboración de cables, lo cual redundará en un ahorro considerable de tiempo
- Exclusivamente para la preparación de tiras de terminales tubulares de 50 unidades de Weidmüller. El empleo de terminales tubulares en rollo puede provocar la destrucción.

Datos generales para pedido

Tipo	ERSATZMESSER STRIPAX PL	Versión
Código	9050340000	Spare cutting blade
GTIN (EAN)	4008190350949	
Cantidad	5 ST	
Tipo	ERTE AIME SPX P II	Versión
Código	2917160000	Cutting blade
GTIN (EAN)	4099986548121	
Cantidad	1 ST	

Tiras de terminales tubulares



- Terminales tubulares en tiras de 50 unidades
- Código de color Weidmüller
- En los colores DIN

Datos generales para pedido

Tipo	H0,5/14 OR BD	Versión
Código	9004270000	Terminal tubular, Estándar, 10 mm, 8 mm, naranja
GTIN (EAN)	4008190091774	
Cantidad	500 ST	
Tipo	H0,5/14D W BD	Versión
Código	9004280000	Terminal tubular, Estándar, 10 mm, 8 mm, blanco
GTIN (EAN)	4008190162627	
Cantidad	500 ST	
Tipo	H0,5/14T W BD	Versión
Código	9021930000	Terminal tubular, Estándar, 10 mm, 8 mm, blanco
GTIN (EAN)	4008190262402	
Cantidad	500 ST	

STRIPAX PLUS 2.5

Weidmüller Interface GmbH & Co. KG
 Klingenbergstraße 26
 D-32758 Detmold
 Germany

www.weidmueller.com

Accesorios

Tipo	H0,75/14 W BD	Versión
Código	9004290000	Terminal tubular, Estándar, 10 mm, 8 mm, blanco
GTIN (EAN)	4008190006778	
Cantidad	500 ST	
Tipo	H0,75/14D GR BD	Versión
Código	9004300000	Terminal tubular, Estándar, 10 mm, 8 mm, gris
GTIN (EAN)	4008190154837	
Cantidad	500 ST	
Tipo	H0,75/14T HBL BD	Versión
Código	9004310000	Terminal tubular, Estándar, 10 mm, 8 mm, Celeste
GTIN (EAN)	4008190179298	
Cantidad	500 ST	
Tipo	H1,0/14 GE BD	Versión
Código	9004320000	Terminal tubular, Estándar, 10 mm, 8 mm, amarillo
GTIN (EAN)	4008190167523	
Cantidad	500 ST	
Tipo	H1,0/14D R BD	Versión
Código	9004330000	Terminal tubular, Estándar, 10 mm, 8 mm, rojo
GTIN (EAN)	4008190047498	
Cantidad	500 ST	
Tipo	H1,0/14T R BD	Versión
Código	9021950000	Terminal tubular, Estándar, 10 mm, 8 mm, rojo
GTIN (EAN)	4008190262747	
Cantidad	500 ST	
Tipo	H1,5/14 R BD	Versión
Código	9004340000	Terminal tubular, Estándar, 10 mm, 8 mm, rojo
GTIN (EAN)	4008190080723	
Cantidad	500 ST	
Tipo	H1,5/14D SW BD	Versión
Código	9004350000	Terminal tubular, Estándar, 10 mm, 8 mm, negro
GTIN (EAN)	4008190005474	
Cantidad	500 ST	
Tipo	H1,5/14T SW BD	Versión
Código	9021960000	Terminal tubular, Estándar, 10 mm, 8 mm, negro
GTIN (EAN)	4008190262389	
Cantidad	500 ST	
Tipo	H2,5/14D BL BD	Versión
Código	9004360000	Terminal tubular, Estándar, 12 mm, 8 mm, azul
GTIN (EAN)	4008190083397	
Cantidad	500 ST	
Tipo	H2,5/14T GR BD	Versión
Código	9004370000	Terminal tubular, Estándar, 10 mm, 8 mm, gris
GTIN (EAN)	4008190052508	
Cantidad	500 ST	

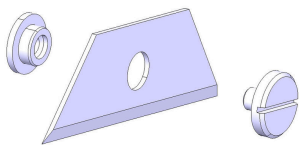
STRIPAX PLUS 2.5

Weidmüller Interface GmbH & Co. KG
Klingenbergstraße 26
D-32758 Detmold
Germany

Accesorios

www.weidmueller.com

Accesorios/piezas de repuesto



Herramienta de corte, desaislado y prensado para terminales tubulares en cinta

- Cortar
- Desaislar
- Prensar
- Desplazamiento automático de terminales tubulares
- El enclavamiento por trinquete de retención garantiza un prensado de calidad
- Posibilidad de desbloqueo en caso de manejo erróneo
- trabajo racionalizado: una única herramienta para la elaboración de cables, lo cual redunda en un ahorro considerable de tiempo
- Exclusivamente para la preparación de tiras de terminales tubulares de 50 unidades de Weidmüller. El empleo de terminales tubulares en rollo puede provocar la destrucción.

Datos generales para pedido

Tipo	ERSATZMESSER STRIPAX PL	Versión
Código	9050340000	Spare cutting blade
GTIN (EAN)	4008190350949	
Cantidad	5 ST	
Tipo	ERTE AIME SPX P II	Versión
Código	2917160000	Cutting blade
GTIN (EAN)	4099986548121	
Cantidad	1 ST	