

PZ 16

Weidmüller Interface GmbH & Co. KG

Klingenbergstraße 26

D-32758 Detmold

Germany

www.weidmueller.com



Herramientas para prensar terminales tubulares con y sin aislamiento

- El enclavamiento por trinquete de retención garantiza un prensado de calidad
- Posibilidad de desenclavar el trinquete de retención en caso de manejo erróneo

Datos generales para pedido

Versión	Herramienta para prensar, Herramienta para prensar terminales tubulares, 6mm ² , 16mm ² , Conexión crimpada con engastes
Código	9012600000
Tipo	PZ 16
GTIN (EAN)	4008 190035440
Cantidad	1 Pieza

Datos técnicos

Dimensiones y pesos

Anchura	200 mm	Anchura (pulgadas)	7.874 inch
Peso neto	429.8 g		

Conformidad medioambiental del producto

Estado de cumplimiento de la directiva RoHS	No afectado		
REACH SVHC	Lead 7439-92-1		
SCIP	2159813b-98fd-4068-b62a-bc89a046c012		

Datos técnicos

Descripción del artículo	(2)Crimping tool	Versión	mecánico, sin contactos recambiables
--------------------------	------------------	---------	--------------------------------------

Datos de herramienta para prensar

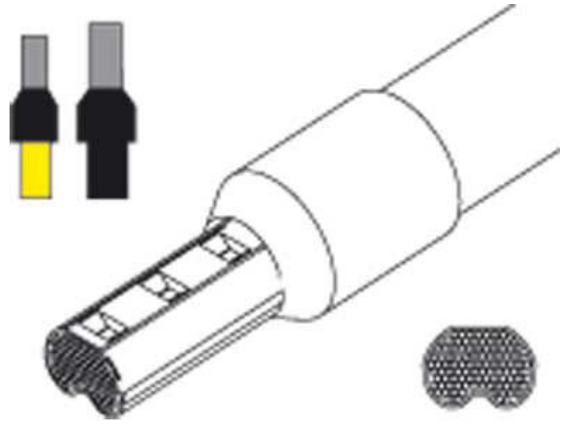
Motor	mecánico	Sección del terminal tubular, max.	16 mm ²
Sección del terminal tubular, min.	6 mm ²	Tipo de prensado /perfil	Conexión crimpada con engastes

Descripción de contacto

Tipo de contactos	Terminales tubulares con y sin aislamiento de plástico	Sección máx. AWG	AWG 6
Sección mín. AWG	AWG 10	Zona de prensado, max.	16 mm ²
Zona de prensado, min.	6 mm ²		

Clasificaciones

ETIM 8.0	EC000168	ETIM 9.0	EC000168
ETIM 10.0	EC000168	ECLASS 14.0	21-04-38-11
ECLASS 15.0	21-04-38-11		



PZ 16

Weidmüller Interface GmbH & Co. KG
 Klingenbergstraße 26
 D-32758 Detmold
 Germany

www.weidmueller.com

Accesorios

en bolsa variada



- Paso de cable cónico de polipropileno
- Resistencia térmica de hasta 105 °C para conductores de 1,5 a 16 mm² (AWG 16-6)
- Cobre estañado
- Tolerancia de dimensiones conforme a la norma DIN 46228, apartado 4

Datos generales para pedido

Tipo	H6,0/23X GE SV	Versión	
Código	9006790000	Terminal tubular, Estándar, 17 mm, 12 mm, amarillo	
GTIN (EAN)	4008190332303		
Cantidad	100 ST		

Para conductores de 10,0 mm²



- en bolsa de plástico
- Código de color Weidmüller
- En los colores DIN
- Otros códigos de colores

Datos generales para pedido

Tipo	H10,0/22 EB	Versión	
Código	0534200000	Terminal tubular, Estándar, 15 mm, 12 mm, marfil	
GTIN (EAN)	4008190033460		
Cantidad	100 ST		
Tipo	H10,0/22D R	Versión	
Código	9019240000	Terminal tubular, Estándar, 15 mm, 12 mm, rojo	
GTIN (EAN)	4008190075385		
Cantidad	100 ST		
Tipo	H10,0/22T BR	Versión	
Código	9021150000	Terminal tubular, Estándar, 15 mm, 12 mm, marrón	
GTIN (EAN)	4008190086886		
Cantidad	100 ST		
Tipo	H10,0/28 EB	Versión	
Código	0565800000	Terminal tubular, Estándar, 21 mm, 18 mm, marfil	
GTIN (EAN)	4008190138646		
Cantidad	100 ST		
Tipo	H10,0/28D R	Versión	
Código	9019250000	Terminal tubular, Estándar, 21 mm, 18 mm, rojo	
GTIN (EAN)	4008190041410		
Cantidad	100 ST		

PZ 16

Weidmüller Interface GmbH & Co. KG
 Klingenbergstraße 26
 D-32758 Detmold
 Germany

www.weidmueller.com

Accesorios

Tipo	H10,0/28T BR	Versión	
Código	9021160000	Terminal tubular, Estándar, 21 mm, 18 mm, marrón	
GTIN (EAN)	4008190041915		
Cantidad	100 ST		

Para conductores de 16,0 mm²



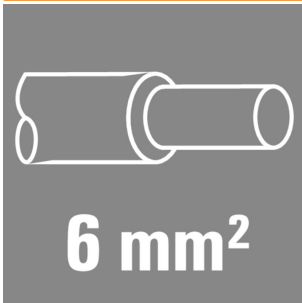
- en bolsa de plástico
- Código de color Weidmüller
- En los colores DIN
- Otros códigos de colores

Datos generales para pedido

Tipo	H16,0/22 GN	Versión	
Código	0565900000	Terminal tubular, Estándar, 15 mm, 12 mm, verde	
GTIN (EAN)	4008190022181		
Cantidad	100 ST		
Tipo	H16,0/22D BL	Versión	
Código	9019260000	Terminal tubular, Estándar, 15 mm, 12 mm, azul	
GTIN (EAN)	4008190125806		
Cantidad	100 ST		
Tipo	H16,0/22T W	Versión	
Código	9021170000	Terminal tubular, Estándar, 15 mm, 12 mm, blanco	
GTIN (EAN)	4008190151478		
Cantidad	100 ST		
Tipo	H16,0/28 GN	Versión	
Código	0566000000	Terminal tubular, Estándar, 21 mm, 18 mm, verde	
GTIN (EAN)	4008190165406		
Cantidad	100 ST		
Tipo	H16,0/28D BL	Versión	
Código	9019270000	Terminal tubular, Estándar, 21 mm, 18 mm, azul	
GTIN (EAN)	4008190100773		
Cantidad	100 ST		
Tipo	H16,0/28T W	Versión	
Código	9021180000	Terminal tubular, Estándar, 21 mm, 18 mm, blanco	
GTIN (EAN)	4008190151980		
Cantidad	100 ST		

Accesorios

Para conductores de 6,0 mm²



- en bolsa de plástico
- Código de color Weidmüller
- En los colores DIN
- Otros códigos de colores

Datos generales para pedido

Tipo	H6,0/20T GN	Versión	
Código	9021130000	Terminal tubular, Estándar, 14 mm, 12 mm, verde	
GTIN (EAN)	4008190111731		
Cantidad	100 ST		
Tipo	H6,0/20 SW	Versión	
Código	0533500000	Terminal tubular, Estándar, 14 mm, 12 mm, negro	
GTIN (EAN)	4008190183905		
Cantidad	100 ST		
Tipo	H6,0/20D GE	Versión	
Código	9019220000	Terminal tubular, Estándar, 14 mm, 12 mm, amarillo	
GTIN (EAN)	4008190151607		
Cantidad	100 ST		
Tipo	H6,0/26 SW	Versión	
Código	0565700000	Terminal tubular, Estándar, 20 mm, 18 mm, negro	
GTIN (EAN)	4008190026837		
Cantidad	100 ST		
Tipo	H6,0/26D GE	Versión	
Código	9019230000	Terminal tubular, Estándar, 20 mm, 18 mm, amarillo	
GTIN (EAN)	4008190072117		
Cantidad	100 ST		
Tipo	H6,0/26T GN	Versión	
Código	9021140000	Terminal tubular, Estándar, 20 mm, 18 mm, verde	
GTIN (EAN)	4008190022501		
Cantidad	100 ST		

Conductor- Sección nominal 0,25 mm² - 6,0 mm²



- Para conductores de 0,25 - 6,0 mm² (AWG 24 - 10)
 Material E-Cu, galvanizado
 Tolerancias conforme a DIN 46228 parte 1
- Embalaje individual en bolsa de plástico

Accesorios

Datos generales para pedido

Tipo	H6,0/10	Versión
Código	9004120000	Terminal tubular, Estándar, 10 mm, 10 mm, No
GTIN (EAN)	4008190104795	
Cantidad	500 ST	
Tipo	H6,0/12	Versión
Código	0191900000	Terminal tubular, Estándar, 12 mm, 12 mm, No
GTIN (EAN)	4008190026851	
Cantidad	500 ST	
Tipo	H6,0/15	Versión
Código	0124700000	Terminal tubular, Estándar, 15 mm, 15 mm, No
GTIN (EAN)	4008190003807	
Cantidad	500 ST	
Tipo	H6,0/18	Versión
Código	9004130000	Terminal tubular, Estándar, 18 mm, 18 mm, No
GTIN (EAN)	4008190143626	
Cantidad	500 ST	

Conductor- Sección nominal 10,0 mm² -185,0 mm²



Para conductores de 10,0 -185,0 mm² (AWG 7 - 350 MCM)
 Material E-Cu, galvanizado
 Tolerancias conforme a DIN 46228 parte 1
 • Embalaje individual en bolsa de plástico

Datos generales para pedido

Tipo	H10,0/12	Versión
Código	0282900000	Terminal tubular, Estándar, 12 mm, 12 mm, No
GTIN (EAN)	4008190075972	
Cantidad	500 ST	
Tipo	H10,0/15	Versión
Código	0124800000	Terminal tubular, Estándar, 15 mm, 15 mm, No
GTIN (EAN)	4008190037475	
Cantidad	500 ST	
Tipo	H10,0/18	Versión
Código	0379300000	Terminal tubular, Estándar, 18 mm, 18 mm, No
GTIN (EAN)	4008190156091	
Cantidad	500 ST	
Tipo	H16,0/12	Versión
Código	0492500000	Terminal tubular, Estándar, 12 mm, 12 mm, No
GTIN (EAN)	4008190114190	
Cantidad	500 ST	
Tipo	H16,0/15	Versión
Código	0124300000	Terminal tubular, Estándar, 15 mm, 15 mm, No
GTIN (EAN)	4008190162993	
Cantidad	500 ST	

PZ 16

Weidmüller Interface GmbH & Co. KG
 Klingenbergstraße 26
 D-32758 Detmold
 Germany

www.weidmueller.com

Accesorios

Tipo	H16,0/18	Versión	
Código	0375200000	Terminal tubular, Estándar, 18 mm, 18 mm, No	
GTIN (EAN)	4008190077105		
Cantidad	100 ST		
Tipo	H16,0/25	Versión	
Código	9004150000	Terminal tubular, Estándar, 25 mm, 25 mm, No	
GTIN (EAN)	4008190037253		
Cantidad	100 ST		
Tipo	H16,0/32	Versión	
Código	9004160000	Terminal tubular, Estándar, 32 mm, 32 mm, No	
GTIN (EAN)	4008190084004		
Cantidad	100 ST		

Cajas llenas de terminales tubulares con aislamiento



Caja llena de terminales tubulares con aislamiento:

- En los colores Weidmüller
- Colores de identificación según DIN

Datos generales para pedido

Tipo	H-BOX 4,0-16,0QMM	Versión	
Código	9025920000	Surtido Terminales tubulares, Caja, Color: Weidmüller	
GTIN (EAN)	4008190101442		
Cantidad	1 ST		
Tipo	H-BOX 4,0-16,0QMM DIN	Versión	
Código	9025400000	Surtido Terminales tubulares, Caja, Color: DIN	
GTIN (EAN)	4008190341596		
Cantidad	1 ST		

Accesorios/piezas de repuesto



Herramientas para prensar terminales tubulares con y sin aislamiento

- El enclavamiento por trinquete de retención garantiza un prensado de calidad
- Posibilidad de desenclavar el trinquete de retención en caso de manejo erróneo

Datos generales para pedido

Tipo	EINSATZPAAR PZ 16E	Versión	
Código	9012640000	16mm ² , Conexión crimpada con engastes	
GTIN (EAN)	4008190114831		
Cantidad	1 ST		

Accesorios

www.weidmueller.com

Piezas de repuesto



Después del desaislado se puede prensar el extremo del cable con los contactos adecuados o con los terminales tubulares correspondientes. El crimpado es una conexión segura del conductor con el contacto y ha sustituido en gran manera el método por soldadura. Con el término #93crimpado#94 nos referimos a la unión homogénea y no seccionable (prensado) del conductor con el elemento de conexión. La conexión solamente se consigue utilizando herramientas de precisión de calidad. El resultado es una conexión eléctrica y mecánica segura y estable. Weidmüller dispone de una amplia gama de herramientas mecánicas para prensar. El sistema de enclavamiento por trinquete de retención integrado con posibilidad de desbloqueo garantiza una calidad óptima de elaboración. Las conexiones por crimpado realizadas con las herramientas de Weidmüller cumplen con las pertinentes normas y estándares internacionales.

Datos generales para pedido

Tipo	ERTE GRIFFE PZ	Versión	
Código	9202810000	Herramienta para prensar, Pieza de repuesto	
GTIN (EAN)	4032248512577		
Cantidad	1 ST		