

## PZ 50

**Weidmüller Interface GmbH & Co. KG**

Klingenbergstraße 26

D-32758 Detmold

Germany

[www.weidmueller.com](http://www.weidmueller.com)



Herramientas para prensar terminales tubulares con y sin aislamiento

- El enclavamiento por trinquete de retención garantiza un prensado de calidad
- Posibilidad de desenclavar el trinquete de retención en caso de manejo erróneo

### Datos generales para pedido

Versión	Herramienta para prensar, Herramienta para prensar terminales tubulares, 25mm <sup>2</sup> , 50mm <sup>2</sup> , Conexión crimpada con engastes
Código	<a href="#">9006450000</a>
Tipo	PZ 50
GTIN (EAN)	4008190095796
Cantidad	1 Pieza

## PZ 50

**Weidmüller Interface GmbH & Co. KG**

Klingenbergstraße 26  
D-32758 Detmold  
Germany

[www.weidmueller.com](http://www.weidmueller.com)

## Datos técnicos

### Dimensiones y pesos

Anchura	250 mm	Anchura (pulgadas)	9.8425 inch
Peso neto	595.3 g		

### Conformidad medioambiental del producto

Estado de cumplimiento de la directiva RoHS	No afectado		
REACH SVHC	Lead 7439-92-1		
SCIP	2159813b-98fd-4068-b62a-bc89a046c012		

### Datos técnicos

Descripción del artículo	Herramienta para prensar	Versión	mecánico, sin contactos recambiables
--------------------------	--------------------------	---------	--------------------------------------

### Datos de herramienta para prensar

Motor	mecánico	Sección del terminal tubular, max.	50 mm <sup>2</sup>
Sección del terminal tubular, min.	25 mm <sup>2</sup>	Tipo de prensado /perfil	Conexión crimpada con engastes

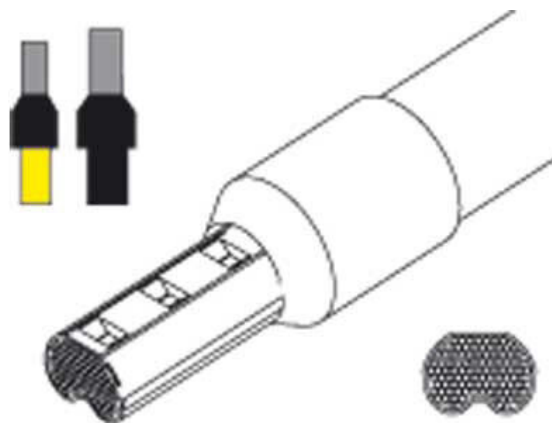
### Descripción de contacto

Tipo de contactos	Terminales tubulares con y sin aislamiento de plástico	Sección máx. AWG	AWG 0
Sección mín. AWG	AWG 4	Zona de prensado, max.	50 mm <sup>2</sup>
Zona de prensado, min.	25 mm <sup>2</sup>		

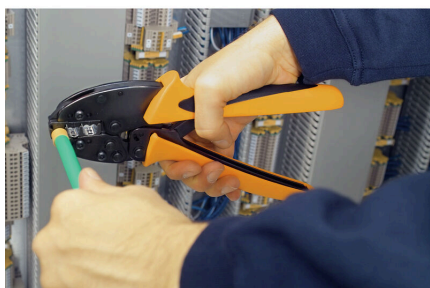
### Clasificaciones

ETIM 8.0	EC000168	ETIM 9.0	EC000168
ETIM 10.0	EC000168	ECLASS 14.0	21-04-38-11
ECLASS 15.0	21-04-38-11		

**Dibujos**



**Ejemplo de uso**



## Accesorios

### Para conductores de 25,0 mm<sup>2</sup>



25 mm<sup>2</sup>

- en bolsa de plástico
- Código de color Weidmüller
- En los colores DIN
- Otros códigos de colores

### Datos generales para pedido

Tipo	H25,0/30 BR	Versión	
Código	<a href="#">031700000</a>	Terminal tubular, Estándar, 18 mm, 16 mm, marrón	
GTIN (EAN)	4008190158231		
Cantidad	50 ST		
Tipo	H25,0/30D 16 GE	Versión	
Código	<a href="#">901928000</a>	Terminal tubular, Estándar, 18 mm, 16 mm, amarillo	
GTIN (EAN)	4008190038380		
Cantidad	50 ST		
Tipo	H25,0/30T SW	Versión	
Código	<a href="#">902119000</a>	Terminal tubular, Estándar, 18 mm, 16 mm, negro	
GTIN (EAN)	4008190115166		
Cantidad	50 ST		
Tipo	H25,0/36 BR	Versión	
Código	<a href="#">031710000</a>	Terminal tubular, Estándar, 24 mm, 22 mm, marrón	
GTIN (EAN)	4008190049751		
Cantidad	50 ST		
Tipo	H25,0/36D GE	Versión	
Código	<a href="#">901930000</a>	Terminal tubular, Estándar, 24 mm, 22 mm, amarillo	
GTIN (EAN)	4008190054984		
Cantidad	50 ST		
Tipo	H25,0/36T SW	Versión	
Código	<a href="#">902120000</a>	Terminal tubular, Estándar, 24 mm, 22 mm, negro	
GTIN (EAN)	4008190055400		
Cantidad	50 ST		

### Para conductores de 35,0 mm<sup>2</sup>



35 mm<sup>2</sup>

- en bolsa de plástico
- Código de color Weidmüller
- En los colores DIN

## Accesorios

### Datos generales para pedido

Tipo	H35,0/30 BE	Versión
Código	<a href="#">0317200000</a>	Terminal tubular, Estándar, 19 mm, 16 mm, beige
GTIN (EAN)	4008190023904	
Cantidad	50 ST	
Tipo	H35,0/30D 16 R	Versión
Código	<a href="#">9019310000</a>	Terminal tubular, Estándar, 19 mm, 16 mm, rojo
GTIN (EAN)	4008190102234	
Cantidad	50 ST	
Tipo	H35,0/32D R	Versión
Código	<a href="#">9019320000</a>	Terminal tubular, Estándar, 19 mm, 18 mm, rojo
GTIN (EAN)	4008190111847	
Cantidad	50 ST	
Tipo	H35,0/39 BE	Versión
Código	<a href="#">0317300000</a>	Terminal tubular, Estándar, 28 mm, 25 mm, beige
GTIN (EAN)	4008190151294	
Cantidad	50 ST	
Tipo	H35,0/39D R	Versión
Código	<a href="#">9019330000</a>	Terminal tubular, Estándar, 28 mm, 25 mm, rojo
GTIN (EAN)	4008190048365	
Cantidad	50 ST	

### Sección nom. de conductor de 50 mm<sup>2</sup>



- en bolsa de plástico
- Código de color Weidmüller
- En los colores DIN

### Datos generales para pedido

Tipo	H50,0/41D BL	Versión
Código	<a href="#">9019350000</a>	Terminal tubular, Estándar, 31 mm, 25 mm, azul
GTIN (EAN)	4008190049263	
Cantidad	50 ST	
Tipo	H50,0/36 OLIV	Versión
Código	<a href="#">0444200000</a>	Terminal tubular, Estándar, 26 mm, 20 mm, oliva
GTIN (EAN)	4008190110284	
Cantidad	50 ST	
Tipo	H50,0/36D BL	Versión
Código	<a href="#">9019340000</a>	Terminal tubular, Estándar, 26 mm, 20 mm, azul
GTIN (EAN)	4008190067632	
Cantidad	50 ST	

## Accesorios

### Conductor- Sección nominal 10,0 mm<sup>2</sup> -185,0 mm<sup>2</sup>



Para conductores de 10,0 -185,0 mm<sup>2</sup> (AWG 7 - 350 MCM)

Material E-Cu, galvanizado

Tolerancias conforme a DIN 46228 parte 1

- Embalaje individual en bolsa de plástico

### Datos generales para pedido

Tipo	H25,0/18	Versión
Código	<a href="#">0375300000</a>	Terminal tubular, Estándar, 18 mm, 18 mm, No
GTIN (EAN)	4008190145378	
Cantidad	100 ST	
Tipo	H25,0/25	Versión
Código	<a href="#">9004170000</a>	Terminal tubular, Estándar, 25 mm, 25 mm, No
GTIN (EAN)	4008190021863	
Cantidad	250 ST	
Tipo	H25,0/32	Versión
Código	<a href="#">9004180000</a>	Terminal tubular, Estándar, 32 mm, 32 mm, No
GTIN (EAN)	4008190113162	
Cantidad	100 ST	
Tipo	H35,0/18	Versión
Código	<a href="#">0368900000</a>	Terminal tubular, Estándar, 18 mm, 18 mm, No
GTIN (EAN)	4008190145675	
Cantidad	100 ST	
Tipo	H35,0/25	Versión
Código	<a href="#">9004190000</a>	Terminal tubular, Estándar, 25 mm, 25 mm, No
GTIN (EAN)	4008190096083	
Cantidad	100 ST	
Tipo	H35,0/30S	Versión
Código	<a href="#">9451000000</a>	Terminal tubular, Estándar, 30 mm, 30 mm, No
GTIN (EAN)	4008190071516	
Cantidad	100 ST	
Tipo	H35,0/32	Versión
Código	<a href="#">9004200000</a>	Terminal tubular, Estándar, 32 mm, 32 mm, No
GTIN (EAN)	4008190077303	
Cantidad	100 ST	
Tipo	H50,0/18	Versión
Código	<a href="#">9004210000</a>	Terminal tubular, Estándar, 18 mm, 18 mm, No
GTIN (EAN)	4008190123383	
Cantidad	100 ST	
Tipo	H50,0/22S	Versión
Código	<a href="#">9025880000</a>	Terminal tubular, Estándar, 22 mm, 22 mm, No
GTIN (EAN)	4008190180430	
Cantidad	100 ST	
Tipo	H50,0/32	Versión
Código	<a href="#">9004220000</a>	Terminal tubular, Estándar, 32 mm, 32 mm, No
GTIN (EAN)	4008190059606	
Cantidad	100 ST	

## PZ 50

**Weidmüller Interface GmbH & Co. KG**  
 Klingenbergstraße 26  
 D-32758 Detmold  
 Germany

www.weidmueller.com

## Accesorios

### Accesorios/piezas de repuesto



Herramientas para prensar terminales tubulares con y sin aislamiento

- El enclavamiento por trinquete de retención garantiza un prensado de calidad
- Posibilidad de desenclavar el trinquete de retención en caso de manejo erróneo

### Datos generales para pedido

Tipo	ERTE ES PZ 50	Versión	
Código	<a href="#">9006280000</a>		
GTIN (EAN)	4008190114619		
Cantidad	1 ST		

### Piezas de repuesto



Después del desaislado se puede prensar el extremo del cable con los contactos adecuados o con los terminales tubulares correspondientes. El crimpado es una conexión segura del conductor con el contacto y ha sustituido en gran manera el método por soldadura. Con el término #93crimpado#94 nos referimos a la unión homogénea y no seccionable (prensado) del conductor con el elemento de conexión. La conexión solamente se consigue utilizando herramientas de precisión de calidad. El resultado es una conexión eléctrica y mecánica segura y estable. Weidmüller dispone de una amplia gama de herramientas mecánicas para prensar. El sistema de enclavamiento por trinquete de retención integrado con posibilidad de desbloqueo garantiza una calidad óptima de elaboración. Las conexiones por crimpado realizadas con las herramientas de Weidmüller cumplen con las pertinentes normas y estándares internacionales.

### Datos generales para pedido

Tipo	ERTE GRIFFE PZ	Versión	
Código	<a href="#">9202810000</a>	Herramienta para prensar, Pieza de repuesto	
GTIN (EAN)	4032248512577		
Cantidad	1 ST		