

## ACT20X-SDI-HDO-L-S

**Weidmüller Interface GmbH & Co. KG**  
 Klingenbergstraße 26  
 D-32758 Detmold  
 Germany

www.weidmueller.com



Los elementos de control de válvulas ACT20X-SDI-HDO/ 2SDI-2HDO se controlan en el lado de la entrada mediante señales de conmutación (NPN, PNP) desde zonas seguras y ofrecen salidas digitales para conmutar los actuadores (válvulas magnéticas, dispositivos de alarma) en zonas Ex 0. Para los grupos de protección contra el fuego IIC/ IIB, la corriente de salida está limitada, de forma específica para cada módulo, a 35 mA o 60 mA (solo 1 canal). En caso de fallo, los contactos de alarma integrados emiten mensajes de estado que facilitan una rápida identificación del fallo, aumentando así la disponibilidad de la instalación. Los amplificadores separadores para montaje en carril están disponibles, como opción, en las versiones de un canal o de dos canales. Con una anchura de 11 mm por canal, los aparatos requieren muy poco espacio en el armario de distribución.

### Datos generales para pedido

|            |  |
|------------|--|
| Versión    | Separador/convertidor de señal Ex, 1 canal |
| Código     | <a href="#">8965400000</a>                 |
| Tipo       | ACT20X-SDI-HDO-L-S                         |
| GTIN (EAN) | 4032248785018                              |
| Cantidad   | 1 Pieza                                    |

## ACT20X-SDI-HDO-L-S

**Weidmüller Interface GmbH & Co. KG**

Klingenbergstraße 26  
D-32758 Detmold  
Germany

www.weidmueller.com

## Datos técnicos

### Homologaciones

Homologaciones CE; CULUS; DETNORVER; FMEX; FUSAFETY; IECEXKEM; KEMAATEX

Homologaciones DNVGL;

Homologaciones



ROHS Conformidad

UL File Number Search [Sitio web UL](#)

N.º de certificado (cULus) E337701

### Dimensiones y pesos

|             |          |                        |             |
|-------------|----------|------------------------|-------------|
| Profundidad | 113.6 mm | Profundidad (pulgadas) | 4.4724 inch |
| Altura      | 119.2 mm | Altura (pulgadas)      | 4.6929 inch |
| Anchura     | 22.5 mm  | Anchura (pulgadas)     | 0.8858 inch |
| Peso neto   | 170 g    |                        |             |

### Temperaturas

|                               |                             |                         |                |
|-------------------------------|-----------------------------|-------------------------|----------------|
| Temperatura de almacenamiento | -20 °C...85 °C              | Temperatura de servicio | -20 °C...60 °C |
| Humedad                       | 0...95 % (sin condensación) |                         |                |

### Probabilidad de avería

|           |  |                     |   |
|-----------|--|---------------------|---|
| SIL PAPER | SIL certificate - PDF/<br>Cert_Weidmueller_070902_P0002_C004_V2R1.pdf<br>(application/pdf) | SIL según IEC 61508 | 2 |
| MTBF      | 175 a  |                     |   |

### Conformidad medioambiental del producto

|   |                                      |
|---|--------------------------------------|
| Estado de cumplimiento de la directiva RoHS | Conforme con exención                |
| Exención RoHS (si procede/conocida)         | 7a, 7cl                              |
| REACH SVHC                                  | Lead 7439-92-1                       |
| SCIP  | 2f6dd957-421a-46db-a0c2-cf1609156924 |

### Assembling

|                     |  |                   |       |
|---------------------|--|-------------------|-------|
| Tipo de montaje     | Carril, Carril de soporte de montaje a presión | Carril de montaje | TS 35 |
| Posición de montaje | horizontal o vertical                          |                   |       |

### Entrada

|                    |   |                                |  |
|--------------------|---|--------------------------------|--|
| Número de entradas | 1   | Tipo                           | NPN, transistor PNP, señal de conmutación [componente de válvula en el lado seguro de entrada] |
| Tensión de entrada | ≤ 28 V DC, Trigger level low: ≤ 2.0 V DC (NPN), ≤ | Resistencia de entrada tensión | 3.5 kΩ   |

## ACT20X-SDI-HDO-L-S

**Weidmüller Interface GmbH & Co. KG**  
 Klingenbergstraße 26  
 D-32758 Detmold  
 Germany

www.weidmueller.com

## Datos técnicos

8.0 V DC (PNP), Trigger  
 level high:  $\geq 4.0$  V DC  
 (NPN),  $\geq 10.0$  V DC (PNP)

### Salida

|                       |  |      |        |
|-----------------------|--|------|--------|
| Tipo                  | circuito con seguridad intrínseca, digital, salida = entrada, directo o inverso (configurable) |      |        |
| Valores de salida     | Corriente  | máx. | 35 mA  |
|                       | Tensión  | mín. | 12.5 V |
|                       | Corriente  | máx. | 35 mA  |
|                       | Tensión  | mín. | 13.5 V |
|                       | Corriente  | máx. | 35 mA  |
|                       | Tensión  | mín. | 14.5 V |
| Valores de salida     | depending on terminal assignment: 12.5 V @ 35 mA / 13.5 V @ 35 mA / 14.5 V @ 35 mA             |      |        |
| Número de salidas, Ex | 1  |      |        |
| Rizado residual       | <40 mVeff  |      |        |
| Valores de salida     | en función de la asignación del borne  |      |        |

### Salida (Estado)

|                                |  |                             |   |
|--------------------------------|--|-----------------------------|---|
| Histéresis                     | 0,1 mA (umbral de conmutación)   | Tipo                        | Relé de estado, 1 NC (sin tensión)  |
| Función de alarma              | Fallo de la fuente de alimentación, Error del dispositivo                      | Número de salidas de alarma | 1   |
| Tensión nominal de conmutación | $\leq 125$ V AC / 110 V DC (rango seguro)<br>$\leq 32$ V AC / 32 V DC (zona 2) | Intensidad permanente       | $\leq 0,5$ A AC / 0,3 A DC (zona segura), $\leq 0,5$ A AC / 1 A DC (zona 2) |
| Potencia nominal               | $\leq 62,5$ VA / 32 W (rango seguro)<br>$\leq 16$ VA / 32 W (zona 2)           |                             |   |

### Datos generales

|                           |                         |                         |   |
|---------------------------|-------------------------|-------------------------|---|
| Tipo de conexión          | Conexión brida-tornillo | Humedad                 | 0...95 % (sin condensación)   |
| Tipo de protección        | IP20                    | Tensión de alimentación | 19,2...31,2 V DC  |
| Tiempo de respuesta       | 10 ms                   | Configuración           | Con software FDT/DTM, Requiere adaptador de configuración 8978580000 CBX200 USB |
| Altitud de funcionamiento | $\leq 2000$ m           | Disipación del calor    | $\leq 1,1$ W  |

### Coordenadas de aislamiento

|                        |                           |                 |            |
|------------------------|---------------------------|-----------------|------------|
| Normas EMC             | EN 61326-1                | Normas          | EN 61010-1 |
| Tensión de aislamiento | 2,6 kV (entrada / salida) | Tensión nominal | 300 V      |

### Datos para aplicaciones Ex (ATEX)

|                               |  |                                |   |
|-------------------------------|--|--------------------------------|---|
| ATEX - identificación de gas  | II (1) G [Ex ia Ga] IIC/IIB/IIA            | ATEX - identificación de polvo | II (1) D [Ex ia Da] IIIC, I (M1) [Ex ia Ma] I |
| IECEx - identificación de gas | Ex ec nC IIC T4 Gc, [Ex ia Ga] IIC/IIB/IIA | Lugar de instalación           | Dispositivo instalado en área segura, zona 2  |

## ACT20X-SDI-HDO-L-S

**Weidmüller Interface GmbH & Co. KG**  
 Klingenbergstraße 26  
 D-32758 Detmold  
 Germany

www.weidmueller.com

## Datos técnicos

### Datos de conexión

|   |                         |   |                     |
|---|-------------------------|---|---------------------|
| Tipo de conexión                            | Conexión brida-tornillo | Par de apriete, min.                        | 0.4 Nm              |
| Par de apriete, max.                        | 0.6 Nm                  | Sección de embornado, conexión nominal      | 2.5 mm <sup>2</sup> |
| Sección de embornado, mín.                  | 0.25 mm <sup>2</sup>    | Sección de embornado, máx.                  | 2.5 mm <sup>2</sup> |
| Sección de conexión del conductor AWG, min. | AWG 26                  | Sección de conexión del conductor AWG, máx. | AWG 12              |

### Garantía

|         |        |
|---------|--------|
| Período | 3 años |
|---------|--------|

### Descripción del artículo

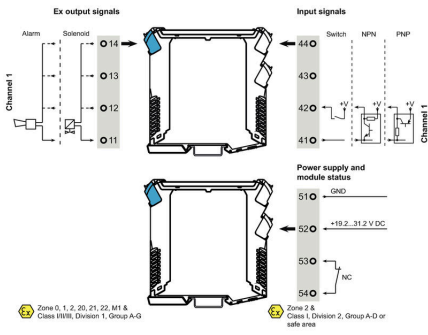
|                          |   |
|--------------------------|---|
| Descripción del producto | <p>El conmutador de válvula magnética/alarma ACT20X-SDI-HDO-S dispone de una entrada en la zona no Ex y de una salida en la zona 0 Ex. Este módulo es apto para conmutar, p.ej. válvulas magnéticas o alarmas. El dispositivo está disponible en versión de un solo canal o de dos canales.</p> <p>Propiedades</p> <ul style="list-style-type: none"> <li>• Controlador digital y alarma para activación de válvulas magnéticas, alarmas acústicas y LED en atmósferas explosivas.</li> <li>• Dos variantes con corriente de salida de 35 mA o 60 mA disponibles en 1 o 2 canales.</li> <li>• Configuración y diagnóstico mediante el software FDT/DTM "WI-Manager".</li> <li>• Selección de la función directa e inversa y posibilidad de reducción de la corriente de salida en atmósferas explosivas conforme a los requisitos de la aplicación correspondiente.</li> <li>• El equipo puede utilizarse en zonas seguras (sin amenaza de explosiones) o en zona 2 / división 2. Pueden conectarse cables de señales de las zonas 0, 1, 2, 20, 21 y 22, así como de clase I/II/III, división 1, grupo A-G.</li> <li>• Autodiagnóstico avanzado: vigilancia de fallos y notificación mediante contacto de relé.</li> <li>• El funcionamiento normal (verde) y los fallos (amarillo/rojo) se señalizan mediante LED frontales.</li> <li>• Desconexión galvánica de 3 vías entre entrada, salida y alimentación.</li> </ul> |
|--------------------------|---|

### Clasificaciones

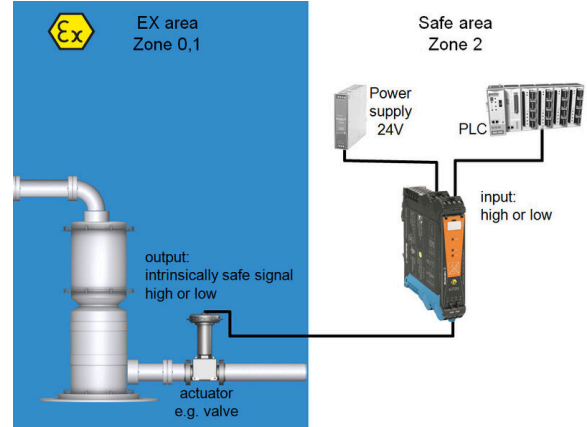
|             |             |             |             |
|-------------|-------------|-------------|-------------|
| ETIM 8.0    | EC002653    | ETIM 9.0    | EC002653    |
| ETIM 10.0   | EC002653    | ECLASS 14.0 | 27-21-01-20 |
| ECLASS 15.0 | 27-21-01-20 |             |             |

### Dibujos

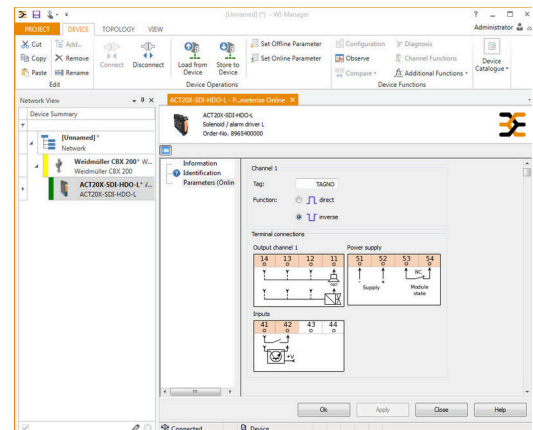
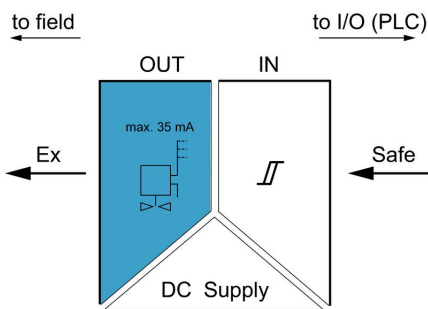
#### Connection diagram



#### Aplicación



#### Block diagram

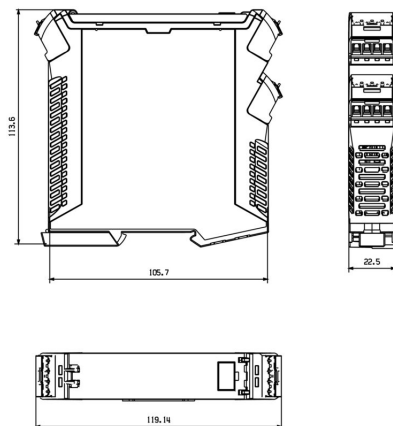


#### Curva de deriva



Dibujos

Dibujo acotado



Removable terminals with coding

## ACT20X-SDI-HDO-L-S

**Weidmüller Interface GmbH & Co. KG**  
 Klingenbergstraße 26  
 D-32758 Detmold  
 Germany

www.weidmueller.com

## Accesorios

### Sin imprimir



El sistema ESG es un reconocido señalizador en formato MultiCard que puede utilizarse en numerosos equipos eléctricos de uso habitual. El resultado es una señalización de equipos excelente con una imagen de alto contraste.

Disponibilidad de distintos tipos para dispositivos de fabricantes de la talla de Siemens, ABB, Beckhoff, etc.

Análisis rápido de ventajas:

- Etiquetas, autoadhesivas o insertables, de uso universal, según el tipo
- En el caso de equipos conectados en línea, como fusibles automáticos, tenemos disponibles señalizadores ESG para insertar en la guía para etiquetas
- Impresión personalizada en calidad láser según indicaciones del cliente

Impresión especial: Envíe un archivo del software de señalización M-Print PRO o M-Print PRO Online (sin instalación) con sus especificaciones de señalización.

### Datos generales para pedido

|            |                            |   |  |
|------------|----------------------------|---|--|
| Tipo       | ESG 6.6/20 BHZ 5.00/04     | Versión   |  |
| Código     | <a href="#">1082540000</a> | ESG, Señalizadores de dispositivos x 20 mm, PA 66, Color: blanco, |  |
| GTIN (EAN) | 4032248845439              | enchufable  |  |
| Cantidad   | 200 ST                     |   |  |
| Tipo       | ESG 8/13.5/43.3 SAI AU     | Versión   |  |
| Código     | <a href="#">1912130000</a> | ESG, Señalizadores de dispositivos x 13.5 mm, PA 66, Color:       |  |
| GTIN (EAN) | 4032248541164              | transparente, enchufable  |  |
| Cantidad   | 5 ST                       |   |  |

### Adaptador de configuración USB



### Datos generales para pedido

|            |                            |         |  |
|------------|----------------------------|---------|--|
| Tipo       | CBX200 USB                 | Versión |  |
| Código     | <a href="#">8978580000</a> |         |  |
| GTIN (EAN) | 4032248813759              |         |  |
| Cantidad   | 1 ST                       |         |  |