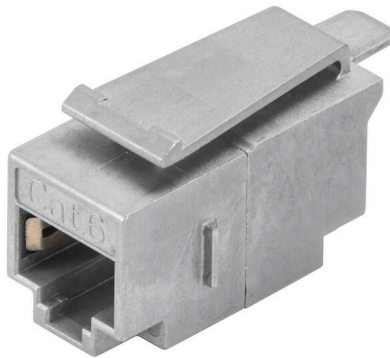


IE-XR-RJ45/RJ45-2

Weidmüller Interface GmbH & Co. KG
Klingenbergstraße 26
D-32758 Detmold
Germany

www.weidmueller.com



Conector IE en IP20 para conectores de cables de cobre y de fibra óptica

Datos generales para pedido

Versión	Adaptador de montaje, Cat.6A / Class EA (ISO/ IEC 11801 2010), IP20
Código	8952950000
Tipo	IE-XR-RJ45/RJ45-2
GTIN (EAN)	4032248744329
Cantidad	24 Pieza

Datos técnicos

Homologaciones

ROHS Conformidad

Dimensiones y pesos

Peso neto 21.33 g

Temperaturas

Temperatura de almacenamiento Temperatura de servicio -40 °C...70 °C
 Temperatura de colocación

Conformidad medioambiental del producto

Estado de cumplimiento de la directiva RoHS Conforme sin exención
 REACH SVHC Sin SVHC por encima del 0,1 % en peso

Datos generales

Conexión 1	RJ45	Material capotas	Fundición inyectada de zinc
Categoría	Cat.6A / Class EA (ISO/IEC 11801 2010)	Apantallamiento	Contacto de apantallamiento de 360°;
Tipo de protección	IP20	Fuerza de inserción	≤ 30 N
Ciclos de enchufado	750		

Normas generales

Conector norma IEC 60603-7-5

Propiedades eléctricas

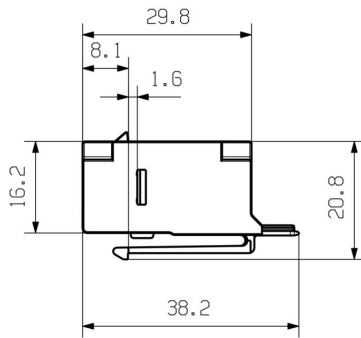
Resistencia de contacto	≤ 20 mΩ	Resistencia a tensiones eléctricas, contacto/apantallado	≥ 1500 V AC/DC
Resistencia a tensiones eléctricas, contacto/contacto	≥ 1000 V AC/DC	Capacidad de carga a 50 °C	1 A
PoE / PoE+	conforme a IEEE 802.3af		

Clasificaciones

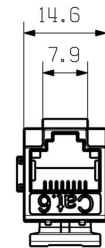
ETIM 8.0	EC001121	ETIM 9.0	EC001121
ETIM 10.0	EC001121	ECLASS 14.0	27-44-03-90
ECLASS 15.0	27-44-03-90		

Dibujos

Dibujo acotado



Dibujo acotado



Sección del montaje

