

VSPC 1CL PW 24V

Weidmüller Interface GmbH & Co. KG
Klingenbergstraße 26
D-32758 Detmold
Germany

www.weidmueller.com



Protección combinada en un bucle de corriente 0(4) ... 20 mA y tensión de alimentación de 24 VDC

- Protege la alimentación de 24 V con un descargador de Tipo III (IEC 61643-11)
- Descargador enchufable con inserción y extracción sin interrupciones y sin efecto en cuanto a la impedancia
- Para uso según la homologación de instalación IEC 62305/IEC 61643-22 (D1, C1, C2 y C3)
- Pie PE integrado de deriva hasta 20 kA (8/20 μ s) y 2,5 kA (10/350 μ s) de forma segura a tierra

Datos generales para pedido

Versión	Surge protection for instrumentation and control, without warning function / function indicator
Código	8951510000
Tipo	VSPC 1CL PW 24V
GTIN (EAN)	4032248742752
Cantidad	1 Pieza

Datos técnicos

Homologaciones

Homologaciones



ROHS Conformidad

UL File Number Search [Sitio web UL](#)

Núm. de certificación (UL) E311081

Dimensiones y pesos

Profundidad	69 mm	Profundidad (pulgadas)	2.7165 inch
Altura	90 mm	Altura (pulgadas)	3.5433 inch
Anchura	17.8 mm	Anchura (pulgadas)	0.7008 inch
Peso neto	50 g		

Temperaturas

Temperatura de almacenamiento	-40 °C...80 °C	Temperatura ambiente	-40 °C...70 °C
Temperatura de servicio	-40 °C...70 °C	Humedad	5...96 %

Probabilidad de avería

SIL según IEC 61508	3	MTTF	2537 a
SFF	95.67 %	λges	45
PFH en 1*10 ⁻⁹ 1/h	1.95		

Conformidad medioambiental del producto

Estado de cumplimiento de la directiva RoHS	Conforme con exención
Exención RoHS (si procede/conocida)	7a, 7cl
REACH SVHC	Lead 7439-92-1
SCIP	71e97bb7-979f-4330-94c0-20c629bb05e3

Datos nominales UL

Núm. de certificación (UL)	E311081	Certificado UL	UL 497b Certificate - PDF/ E311081VOL1SEC2.pdf (application/pdf)
----------------------------	---------	----------------	--

Protección de energía tipo III

Tensión de choque combinado UOC	6 kV	Tensión continua máxima, U _c (AC)	27 V
Tensión continua máxima, U _c (DC)	38 V	Tensión nominal (AC)	24 V
Tensión nominal (DC)	24 V		

Coordenadas del aislamiento según EN 50178

Categoría de sobretensión	III	Grado de polución	2
---------------------------	-----	-------------------	---

Datos nominales IEC / EN

Número de polos	1	Tensión de choque combinado UOC	6 kV
Contacto de aviso	No	Tensión nominal (AC)	24 V

VSPC 1CL PW 24V

Weidmüller Interface GmbH & Co. KG

Klingenbergstraße 26
D-32758 Detmold
Germany

www.weidmueller.com

Datos técnicos

Tensión nominal (DC)	24 V	Corriente nominal IN	10 A
Nivel de protección en la salida hilo 1 kV/μs, normal	60 V	Nivel de protección en la salida hilo-PE 1kV/μs, normal	450 V
Nivel de protección en la salida hilo-hilo 8/20 μs, normal	60 V	Tipo de tensión	AC/DC
Protección por fusible	0,5 A	Resistencia de paso	2,20 Ω
Normas	IEC 61643-21, HART-compatible	Corriente nominal	450 mA
Clase de requisitos según IEC 61643-21	C1, C2, C3, D1	Tensión continua máxima, U _c (AC)	27 V
Tensión continua máxima, U _c (DC)	38 V	Corriente de prueba de iluminación, limp 2,5 kA (10/350 μs) conductor-conductor	
Resistencia a la corriente de choque D1	2,5 kA 10/350 μs	Resistencia a la corriente de choque C1	<1 kA 8/20 μs
Resistencia a la corriente de choque C3	100 A 10/1000 μs	Corriente de prueba de iluminación, limp 2,5 kA (10/350 μs) Tierra-PE	
Capacidad de retroceso del impulso	≤ 10 ms	Características de transmisión de la señal (-3 dB)	3 MHz
Corriente de prueba de iluminación, limp 2,5 kA (10/350 μs) Hilo-PE		Modo de caída de sobrecarga	Modus 2
Corriente de descarga Imáx. (8/20μs) tierra-PE	10 kA	Corriente de carga nominal IL	10 A
Corriente de fuga In (8/20μs) conductor-2.5 kA conductor		Corriente de fuga In (8/20μs) conductor-2.5 kA PE	
Corriente de descarga Imáx. (8/20μs) conductor PE	10 kA	Corriente de descarga Imáx. (8/20μs) conductor-conductor	10 kA
Corriente de fuga In (8/20μs) tierra-PE	2.5 kA	Resistencia a la corriente de choque C2	5 kA 8/20 μs

Datos generales

Indicación óptica de funcionamiento	Para protección tipo 3, verde = OK; rojo = descargador defectuoso, sustituir	Segmento	Medición - Control - Regulación
Versión	sin función de aviso / indicador de función	Diseño	Borne, otros
Grado inflamabilidad según UL 94	V-0	Color	naranja
Tipo de protección	IP20		

Protección de datos CSA

Grupo de gas D	IIA	Grupos de gas A, B	IIC
Grupo de gas C	IIB	Inductancia interna máx. LI	0 μH
Tensión de entrada, máx. U _i	39 V		

Información adicional sobre homologaciones

Certificado GOST	GOST-Zertifikat - PDF/7950_n1-n4.pdf (application/pdf)		
------------------	--	--	--

Datos de conexión

Tipo de conexión	enchufables en VSPC BASE		
------------------	--------------------------	--	--

Datos eléctricos

Tipo de tensión	AC/DC		
-----------------	-------	--	--

Datos técnicos**Datos generales**

Número de polos	1	Tipo de protección	IP20
Color	naranja		

Homologaciones IECEx/ATEX/cUL

Certificado cUL	cUL Certificate - pdf/ VSPC.PDF (application/ pdf)
-----------------	--

Garantía

Período	5 años
---------	--------

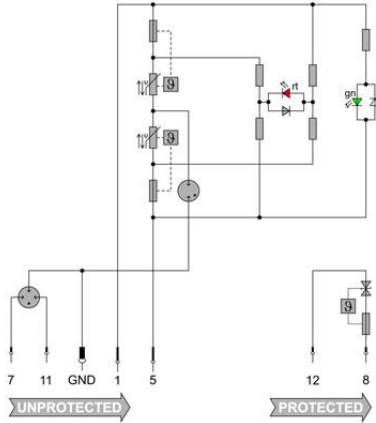
Indicación importante

Información de producto	Modo 2: estado en el que la parte del SPD que limita la tensión se cortocircuitó debido a una impedancia muy baja dentro del SPD. La línea es inoperable, pero el equipo de medición sigue protegido mediante un cortocircuito.
-------------------------	---

Clasificaciones

ETIM 8.0	EC000943	ETIM 9.0	EC000943
ETIM 10.0	EC000943	ECLASS 14.0	27-17-15-01
ECLASS 15.0	27-17-15-01		

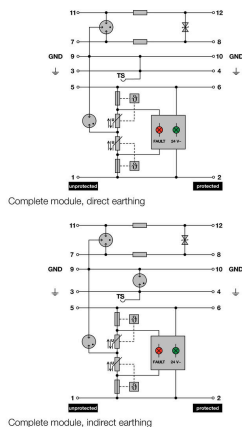
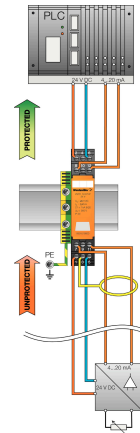
Símbolo eléctrico



Circuit diagram

Curva de deriva

Cate- gory	Testing pulse	Surge voltage	Surge current	Pulse Type
C1	Quick-rising edge	0.5 - 2 kV with 1.2/50 µs	0.25 - 1 kA mit 8/20 µs	300 Surge voltage arrester
C2	Quick-rising edge	2 - 10 kV with 1.2/50 µs	1 - 5 kA mit 8/20 µs	10 Surge voltage arrester
C3	Quick-rising edge	≥ 1 kV with 1 kV/µs	10 - 100 A mit 10/10000 µs	300 Surge voltage arrester
D1	High power	≥ 1 kV	0.5 - 2.5 kA mit 10/350 µs	2 Arrester for lightning current and surge voltages



Komplettmodul

VSPC 1CL PW 24V

Weidmüller Interface GmbH & Co. KG
 Klingenbergstraße 26
 D-32758 Detmold
 Germany

www.weidmueller.com

Accesorios

Dispositivo de prueba V-TEST para VSPC



V-TEST

- Equipo de control para la comprobación de las funciones de protección del protector de sobretensión insertable de las series: PU I, PU II y VSPC
- Equipo para el cumplimiento de la norma IEC 62305 (comprobación periódica)
- Equipo manual con juego de pilas integrado para la medición in situ
- Visualización de resultados en pantalla LCD
- Menú bilingüe
- Incluida bolsa de protección y fuente de alimentación
- Guía del usuario intuitiva en alemán e inglés

El V-TEST consiste en un comprobador compacto y portátil para protectores de sobretensión insertables VARITECTOR (VSPC) y protectores de sobretensión para el lado de alimentación PU series I y II.

Mediante el comprobador se puede revisar la función de protección del protector de sobretensión de Weidmüller según los plazos de prueba exigidos en IEC62305-3 (DIN VDE 0185 Parte 3). En una pantalla indicadora iluminada se muestra el resultado de la medición como "correcto" o "incorrecto".

Datos generales para pedido

Tipo	V-TEST	Versión	
Código	8951860000	Protectores contra rayos y sobretensión, Dispositivo de comprobación	
GTIN (EAN)	4032248743100		
Cantidad	1 ST		

Plus



El señalizador Dekafix (DEK) es un señalizador universal para todos los tipos de conectores y grupos electrónicos. El sistema está especialmente indicado para series de números cortas y ofrece una gran variedad de señalizadores ya impresos.

Tiras para instalación rápida en un solo paso. La impresión es perfectamente legible, de alto contraste y está disponible en varios anchos.

- Amplia gama de señalizadores listos para usar
- Tiras para instalación rápida
- Los señalizadores son aptos para todo tipo de conectores Weidmüller
- Disponible como MultiCard sin imprimir o con impresión estándar

Impresión especial: Envíe un archivo del software de señalización M-Print PRO o M-Print PRO Online (sin instalación) con sus especificaciones de señalización.

Datos generales para pedido

Tipo	DEK 5/5 PLUS MC NE WS	Versión	
Código	1854490000	Dekafix, Terminal marker, 5 x 5 mm, Paso en mm (P): 5.00	
GTIN (EAN)	4032248393596	Weidmueller, blanco	
Cantidad	1000 ST		

VSPC 1CL PW 24V

Weidmüller Interface GmbH & Co. KG
Klingenbergstraße 26
D-32758 Detmold
Germany

www.weidmueller.com

Accesorios

Puesta a tierra directa



Base para los descargadores enchufables VSPC, pie PE integrado en la base sin efecto en cuanto a la impedancia VSPC BASE; deriva a tierra hasta 20 kA (8/20 µs) y 2,5 kA (10/350 µs) de forma segura.

Datos generales para pedido

Tipo	VSPC BASE 1CL PW	Versión	
Código	1070230000		Surge protection, Flange-mounted housing, Flange-mounted housing
GTIN (EAN)	4032248826049		
Cantidad	1 ST		

Clip de retención



En caso de vibraciones fuertes, el bloqueo de los descargadores enchufables de la serie VSPC ofrece seguridad mejorada de contacto permanente.

Datos generales para pedido

Tipo	VSPC LOCKING CLIP	Versión	
Código	1317340000		Fastening element, Latches
GTIN (EAN)	4050118121179		
Cantidad	100 ST		

VSPC 1CL PW 24V

Weidmüller Interface GmbH & Co. KG
Klingenbergstraße 26
D-32758 Detmold
Germany

www.weidmueller.com

Contrapiezas

Puesta a tierra directa



Base para los descargadores enchufables VSPC, pie PE integrado en la base sin efecto en cuanto a la impedancia VSPC BASE; deriva a tierra hasta 20 kA (8/20 µs) y 2,5 kA (10/350 µs) de forma segura.

Datos generales para pedido

Tipo	VSPC BASE 1CL PW	Versión	
Código	1070230000	Surge protection, Flange-mounted housing, Flange-mounted housing	
GTIN (EAN)	4032248826049		
Cantidad	1 ST		

Puesta a tierra indirecta / libre de masa mediante descargador de arco, también indicada para aplicaciones EX ia



Base para los descargadores enchufables VSPC. Pie PE integrado en la base del VSPC BASE con impedancia neutral y conexión PE libre de masa (FG) mediante descargador de arco, que deriva de forma segura hasta 20 kA (8/20 µs) y 2,5 kA (10/350 µs) de forma segura a tierra. Indicado para circuitos de señales no conectados a tierra.

Datos generales para pedido

Tipo	VSPC BASE 1CL PW FG	Versión	
Código	1105700000	Surge protection, Flange-mounted housing, Flange-mounted housing	
GTIN (EAN)	4032248881055		
Cantidad	1 ST		