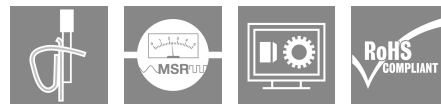


MCZ OVP HF 24V 0,3A

Weidmüller Interface GmbH & Co. KG
Klingenbergstraße 26
D-32758 Detmold
Germany

www.weidmueller.com



Protector de sobretensión para circuitos IMC analógicos rápidos
Borne estrecho de protección contra sobretensiones con conexión directa
Protector de sobretensión en 6 mm de ancho cableado rápido: conexión directa y PE directo a carril conectable transversalmente

Datos generales para pedido

Versión	Surge protection for instrumentation and control, Surge protection for measurement and control
Código	8948600000
Tipo	MCZ OVP HF 24V 0,3A
GTIN (EAN)	4032248738854
Cantidad	10 Pieza

MCZ OVP HF 24V 0,3A

Weidmüller Interface GmbH & Co. KG
 Klingenbergstraße 26
 D-32758 Detmold
 Germany

www.weidmueller.com

Datos técnicos

Homologaciones

Homologaciones



ROHS Conformidad

Dimensiones y pesos

Profundidad	63.5 mm	Profundidad (pulgadas)	2.5 inch
Altura	91 mm	Altura (pulgadas)	3.5827 inch
Anchura	6 mm	Anchura (pulgadas)	0.2362 inch
Peso neto	26.2 g		

Temperaturas

Temperatura de almacenamiento	-40 °C...85 °C	Temperatura de servicio	-40 °C...60
-------------------------------	----------------	-------------------------	-------------

Conformidad medioambiental del producto

Estado de cumplimiento de la directiva RoHS	Conforme con exención
Exención RoHS (si procede/conocida)	7a
REACH SVHC	Lead 7439-92-1
SCIP	c9db83e7-2b25-44e1-8d26-da64d426373f

Coordenadas del aislamiento según EN 50178

Categoría de sobretensión	III	Grado de polución	2
---------------------------	-----	-------------------	---

Datos nominales IEC / EN

Tensión nominal (AC)	24 V	Tensión nominal (DC), máx.	40 V
Tensión nominal (DC)	24 V	Corriente nominal IN	0.5 A
Nivel de protección en la salida hilo 1 kV/μs, normal	80 V	Nivel de protección en la salida hilo-PE 1kV/μs, normal	80 V
Nivel de protección en la salida hilo-hilo 8/20 μs, normal	80 V	Nivel de protección en la salida hilo-PE 8/20 μs, normal	150 V
Tipo de tensión	AC/DC	Protección por fusible	0.5 A
Tiempo de respuesta / tiempo de recuperación	≤ 100 ps	Tensión de servicio	28 A
Resistencia de paso	2.50 Ω	Corriente de servicio, Imáx.	0.3 A
Corriente de descarga, máx. (8/20 μs)	5 kA	Clase de requisitos según IEC 61643-21 D1, C3, C2, C1	
Frecuencia límite (-3 dB) en resistencias de cargas	100 MHz (medido en el sistema de 100 Ω)	Tensión continua máxima, Uc (AC)	28 V

Datos generales

Segmento	Medición - Control - Regulación	Versión	Protector de sobretensión, IMC
Diseño	Borne	Grado inflamabilidad según UL 94	V-0
Color	negro	Tipo de protección	IP20
Carril de montaje	TS 35	Altura con TS 35	63.5 mm

MCZ OVP HF 24V 0,3A

Weidmüller Interface GmbH & Co. KG
 Klingenbergstraße 26
 D-32758 Detmold
 Germany

www.weidmueller.com

Datos técnicos

Datos de conexión

Longitud de desaislado	8 mm	Sector	1.5 mm ²
Técnica de conexión de conductores	Conexión por muelle	Tipo de conexión	Conexión directa
Longitud de desaislado, conexión nominal	8 mm	Sección de embornado, conexión nominal	1.5 mm ²
Sección de embornado, mín.	0.5 mm ²	Sección de embornado, máx.	1.5 mm ²
Sección de conexión del conductor AWG, mín.	AWG 26	Sección de conexión del conductor AWG, máx.	AWG 16
Sección de conexión del conductor, rígido, mín.	0.5 mm ²	Sección de conexión del conductor, rígido, máx.	1.5 mm ²
Sección de conexión del conductor, rígido, mín. (AWG)	AWG 26	Sección de conexión del conductor, rígido, máx. (AWG)	AWG 16
Sección de conexión del conductor, flexible, mín.	0.5 mm ²	Sección de conexión del conductor, flexible, máx.	1.5 mm ²
Sección de conexión del conductor, flexible, mín. (AWG)	AWG 26	Sección de conexión del conductor, flexible, máx. (AWG)	AWG 16
Sección del conductor, flexible con terminales tubulares DIN 46228/4, mín.	0.5 mm ²	Sección del conductor, flexible con terminales tubulares DIN 46228/4, máx.	1.5 mm ²
Sección de conexión del conductor, flexible, term. tub. (DIN 46228-1), mín.	0.5 mm ²	Sección de conexión del conductor, flexible, term. tub. (DIN 46228-1), máx.	1.5 mm ²
Dimens. caña destornillador	0,6 x 3,5 mm		

Datos eléctricos

Tipo de tensión	AC/DC
-----------------	-------

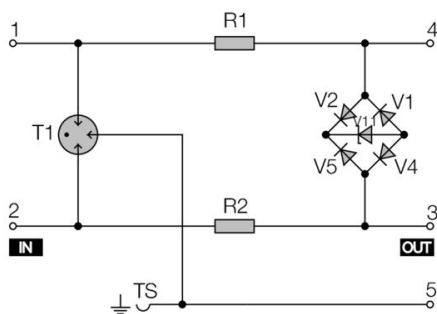
Datos generales

Tipo de protección	IP20	Color	negro
--------------------	------	-------	-------

Clasificaciones

ETIM 8.0	EC000943	ETIM 9.0	EC000943
ETIM 10.0	EC000943	ECLASS 14.0	27-17-15-01
ECLASS 15.0	27-17-15-01		

Símbolo eléctrico



Circuit diagram

MCZ OVP HF 24V 0,3A

Weidmüller Interface GmbH & Co. KG
 Klingenbergstraße 26
 D-32758 Detmold
 Germany

www.weidmueller.com

Accesorios

Acero



Los carriles DIN de acero son los más difundidos en el mercado. Entre los carriles DIN metálicos, son los que poseen la menor protección contra cortocircuitos, similar a la del acero inoxidable.

Datos generales para pedido

Tipo	TS 35X7.5 2M/ST/ZN	Versión	
Código	0383400000		Guía de montaje, Accesorios, Acero, chapado en zinc galvanizado y pasivado, Anchura: 2000 mm, Altura: 35 mm, Profundidad: 7.5 mm
GTIN (EAN)	4008190088026		
Cantidad	40 M		

Ángulo final



Para garantizar un asiento seguro y duradero sobre el carril y para evitar el deslizamiento, Weidmüller dispone de los ángulos de fijación. Se dispone de diseños con o sin tornillo. Existe la posibilidad de colocar sobre el ángulo de fijación señalizadores, incluso señalizadores de conjunto y la posibilidad de alojar una conector de prueba.

Datos generales para pedido

Tipo	EW 35	Versión	
Código	0383560000		Ángulo de fijación lateral, beige, TS 35, V-2, Wemid, Anchura: 8.5 mm, 100 °C
GTIN (EAN)	4008190181314		
Cantidad	50 ST		

Acero



Los carriles DIN de acero son los más difundidos en el mercado. Entre los carriles DIN metálicos, son los que poseen la menor protección contra cortocircuitos, similar a la del acero inoxidable.

Datos generales para pedido

Tipo	TS 35X15/2.3 2M/ST/ZN	Versión	
Código	0498000000		Guía de montaje, Accesorios, Acero, chapado en zinc galvanizado y pasivado, Anchura: 2000 mm, Altura: 35 mm, Profundidad: 15 mm
GTIN (EAN)	4008190042493		
Cantidad	20 M		

MCZ OVP HF 24V 0,3A

Weidmüller Interface GmbH & Co. KG
Klingenbergstraße 26
D-32758 Detmold
Germany

www.weidmueller.com

Accesorios

AP MCZ 1.5: tapa final



Carcasa miniatura abierta en formato de bornes con 5 conexiones brida-tornillo. Una tapa superior transparente y giratoria aloja el señalizador y facilita el acceso al potenciómetro y los indicadores de estado. Las 3 conexiones superiores pueden conectarse en transversal mediante puentes insertables. También está disponible una tapa superior para cerrar la carcasa.

Datos generales para pedido

Tipo	AP MCZ1.5 SW 1683	Versión	
Código	1046410000	Tapa final, OMNIMATE Housing - TERMINALBOX negro, Tapa final,	
GTIN (EAN)	4032248782246	Anchura: 1.5 mm	
Cantidad	50 ST		

Destornillador de pala plana



Destornillador para tornillos de cabeza ranurada, SDI DIN 7437, ISO 2380/2, accionamiento según DIN 5264, ISO 2380/1, mango blando SoftFinish

Datos generales para pedido

Tipo	SDIS 0.6X3.5X100	Versión	
Código	9008390000	Destornillador, Destornillador	
GTIN (EAN)	4032248056354		
Cantidad	1 ST		