

IE-TO-SCD-SM

Weidmüller Interface GmbH & Co. KG

Klingenbergstraße 26

D-32758 Detmold

Germany

www.weidmueller.com



Salidas de carril, versión acoplamiento SC-Duplex según IEC 61754-4

Datos generales para pedido

Versión	Salida de carril de fibra óptica, SC duplex, Mono- modo, IP20
Código	8946980000
Tipo	IE-TO-SCD-SM
GTIN (EAN)	4032248734993
Cantidad	1 Pieza

Datos técnicos

Homologaciones

Homologaciones



ROHS	Conformidad
UL File Number Search	Sitio web UL
Núm. de certificación (UL)	E477798

Dimensiones y pesos

Peso neto	32.56 g
-----------	---------

Temperaturas

Temperatura de almacenamiento	Temperatura de servicio	-40 °C...70 °C
Temperatura de colocación		

Conformidad medioambiental del producto

Estado de cumplimiento de la directiva RoHS	Conforme con exención
Exención RoHS (si procede/conocida)	6a
REACH SVHC	Lead 7439-92-1

Datos generales

Color	Gris claro	Material capotas	PA UL 94 V0
Tipo de montaje	TS 35	Tipo de protección	IP20
Ciclos de enchufado	1000	Tipo de fibra	Monomodo
Atenuación por inserción	≤ 0,5 dB	Conexión 1	SC-Duplex
Conexión 2	SC-Duplex		

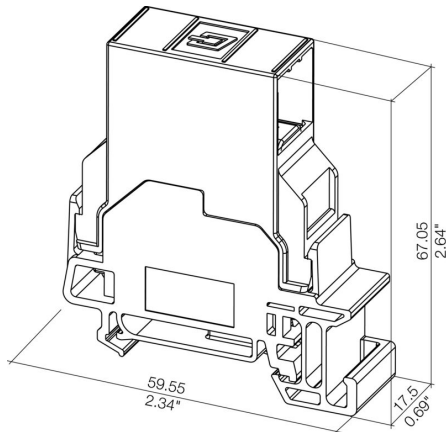
Normas generales

Conector norma	IEC 61754-4	Núm. de certificación (UL)	E477798
----------------	-------------	----------------------------	---------

Clasificaciones

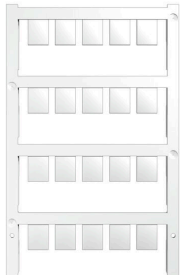
ETIM 8.0	EC000313	ETIM 9.0	EC000313
ETIM 10.0	EC000313	ECLASS 14.0	27-44-03-20
ECLASS 15.0	27-44-03-20		

Dibujo acotado



Accesorios

Sin imprimir



El sistema ESG es un reconocido señalizador en formato MultiCard que puede utilizarse en numerosos equipos eléctricos de uso habitual. El resultado es una señalización de equipos excelente con una imagen de alto contraste.

Disponibilidad de distintos tipos para dispositivos de fabricantes de la talla de Siemens, ABB, Beckhoff, etc.

Análisis rápido de ventajas:

- Etiquetas, autoadhesivas o insertables, de uso universal, según el tipo
- En el caso de equipos conectados en línea, como fusibles automáticos, tenemos disponibles señalizadores ESG para insertar en la guía para etiquetas
- Impresión personalizada en calidad láser según indicaciones del cliente

Impresión especial: Envíe un archivo del software de señalización M-Print PRO o M-Print PRO Online (sin instalación) con sus especificaciones de señalización.

Datos generales para pedido

Tipo	ESG 9/11 K MC NE WS	Versión	
Código	1857440000		
GTIN (EAN)	4032248402731		
Cantidad	200 ST		
			ESG, Señalizadores de dispositivos x 11 mm, PA 66, Color: blanco, autoadhesivo