



Salidas de carril, versión módulo RJ45 según IEC
60603-7-51, para diámetro externo del conducto hasta
1,6 mm

Datos generales para pedido

Versión	Salida de carril RJ45, EIA/TIA T568 B, IP20, Cat.6A / Class EA (ISO/IEC 11801 2010)
Código	8946940000
Tipo	IE-TO-RJ45-FJ-B
GTIN (EAN)	4032248734924
Cantidad	10 Pieza

Datos técnicos

Homologaciones

Homologaciones



ROHS	Conformidad
UL File Number Search	Sitio web UL
N.º de certificado (cULus)	E471884

Dimensiones y pesos

Peso neto	54.4 g
-----------	--------

Temperaturas

Temperatura de almacenamiento	Temperatura de servicio	-40 °C...70 °C
Temperatura de colocación	Humedad	0...93 % de humedad rel.

Conformidad medioambiental del producto

Estado de cumplimiento de la directiva RoHS	Conforme sin exención
REACH SVHC	Sin SVHC por encima del 0,1 % en peso

Datos generales

Producto de referencia	IE-BI-RJ45-FJ-B	Conexión 1	RJ45
Conexión 2	IDC	Composición	Conexión de potencial conmutable entre módulo/acoplamiento y carril
Modo de conexión	EIA/TIA T568 B	Color	Gris claro
Resistencia a choques según IEC 60512-6-3	250 ms-2	Resistencia a las vibraciones según IEC 60512-6-4	50 ms-2 sinusoidal (9...500 Hz)
Humedad	0...93 % de humedad rel.	Material capotas	PA UL 94 V0, PA 66 UL V0 E63957
Diámetro del aislante, min.	0.85 mm	Diámetro del aislante, max.	1.6 mm
Categoría	Cat.6A / Class EA (ISO/IEC 11801 2010)	Material de contacto	Acero para muelles, Ni 1,2 µm
Superficie de contacto	Au ≥ 0,8 µm	Diámetro del cable, rígido	0.4...0.64 mm
Sección de conexión del conductor, sólido (AWG)	AWG 24...AWG 22	Diámetro del cable, flexible	0.48...0.76 mm
Sección de conexión del conductor, flexible (AWG)	AWG 26...AWG 22	Diámetro de la funda, min.	5.5 mm
Diámetro de la funda, max.	10 mm	Tipo de montaje	TS 35
Apantallamiento	Sí	Tipo de protección	IP20
Ciclos de enchufado	750 (RJ45)	Posibilidad de nueva conexión	≥ 10 ciclos para AWG 23-26, ≥ 4 ciclos para AWG 22

Normas generales

Conector norma	IEC 60603-7-51	N.º de certificado (cULus)	E471884
----------------	----------------	----------------------------	---------

Datos técnicos

Propiedades eléctricas

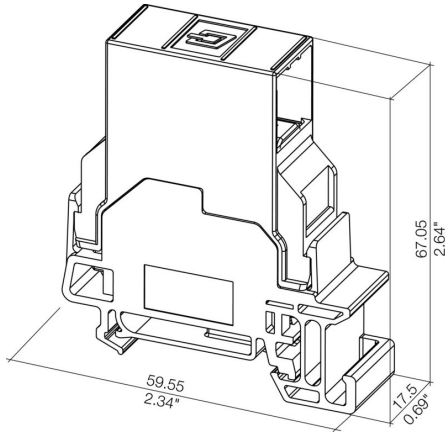
Resistencia de contacto	$\leq 20 \text{ m}\Omega$	Resistencia a tensiones eléctricas, contacto/apantallado	$\geq 1500 \text{ V AC/DC}$
Resistencia a tensiones eléctricas, contacto/contacto	$\geq 1000 \text{ V AC/DC}$	Resistencia del aislamiento	500 M Ω
Capacidad de carga a 50 °C	1 A	PoE / PoE+	conforme a la norma IEEE 802.3bt

Clasificaciones

ETIM 8.0	EC000313	ETIM 9.0	EC000313
ETIM 10.0	EC000313	ECLASS 14.0	27-44-03-20
ECLASS 15.0	27-44-03-20		

Dibujos

Dibujo acotado



Accesorios

Sin imprimir



El sistema ESG es un reconocido señalizador en formato MultiCard que puede utilizarse en numerosos equipos eléctricos de uso habitual. El resultado es una señalización de equipos excelente con una imagen de alto contraste.

Disponibilidad de distintos tipos para dispositivos de fabricantes de la talla de Siemens, ABB, Beckhoff, etc.

Análisis rápido de ventajas:

- Etiquetas, autoadhesivas o insertables, de uso universal, según el tipo
- En el caso de equipos conectados en línea, como fusibles automáticos, tenemos disponibles señalizadores ESG para insertar en la guía para etiquetas
- Impresión personalizada en calidad láser según indicaciones del cliente

Impresión especial: Envíe un archivo del software de señalización M-Print PRO o M-Print PRO Online (sin instalación) con sus especificaciones de señalización.

Datos generales para pedido

Tipo	ESG 9/11 K MC NE WS	Versión	
Código	1857440000	ESG, Señalizadores de dispositivos x 11 mm, PA 66, Color: blanco,	
GTIN (EAN)	4032248402731	autoadhesivo	
Cantidad	200 ST		