

IE-TO-RJ45-C

Weidmüller Interface GmbH & Co. KG

Klingenbergstraße 26

D-32758 Detmold

Germany

www.weidmueller.com



Salidas de carril, versión acoplamiento RJ45 según IEC 60603-7-51

Datos generales para pedido

Versión	Salida de carril RJ45, Acoplamiento, IP20, Cat.6A / Class EA (ISO/IEC 11801 2010)
Código	8946920000
Tipo	IE-TO-RJ45-C
GTIN (EAN)	4032248734801
Cantidad	1 Pieza

Datos técnicos

Homologaciones

Homologaciones



ROHS	Conformidad
UL File Number Search	Sitio web UL
N.º de certificado (cULus)	E471884

Dimensiones y pesos

Peso neto	52.1 g
-----------	--------

Temperaturas

Temperatura de almacenamiento	Temperatura de servicio	-40 °C...70 °C
Temperatura de colocación	Humedad	0...93 % de humedad rel.

Conformidad medioambiental del producto

Estado de cumplimiento de la directiva RoHS	Conforme sin exención
REACH SVHC	Sin SVHC por encima del 0,1 % en peso

Datos generales

Producto de referencia	IE-BI-RJ45-C	Conexión 1	RJ45
Conexión 2	RJ45	Composición	Conexión de potencial conmutable entre módulo/acoplamiento y carril
Modo de conexión	Acoplamiento	Color	Gris claro
Resistencia a choques según IEC 60512-6-3	250 ms-2	Resistencia a las vibraciones según IEC 60512-6-4	50 ms-2 sinusoidal (9...500 Hz)
Humedad	0...93 % de humedad rel.	Material capotas	PA UL 94 V0, PA 66 UL V0 E63957
Categoría	Cat.6A / Class EA (ISO/IEC 11801 2010)	Material de contacto	Acero para muelles, Ni 1,2 µm
Superficie de contacto	Au ≥ 0,8 µm	Tipo de montaje	TS 35
Apantallamiento	Sí	Tipo de protección	IP20
Ciclos de enchufado	750 (RJ45)		

Normas generales

Conector norma	IEC 60603-7-51	N.º de certificado (cULus)	E471884
----------------	----------------	----------------------------	---------

Propiedades eléctricas

Resistencia de contacto	≤ 20 mΩ	Resistencia a tensiones eléctricas, contacto/apantallado	≥ 1500 V AC/DC
Resistencia a tensiones eléctricas, contacto/contacto	≥ 1000 V AC/DC	Resistencia del aislamiento	500 MΩ
Capacidad de carga a 50 °C	1 A	PoE / PoE+	conforme a la norma IEEE 802.3af

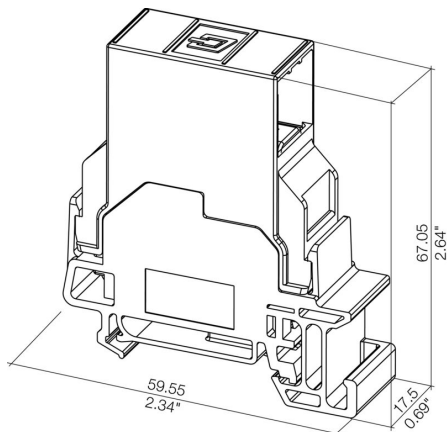
Datos técnicos

Clasificaciones

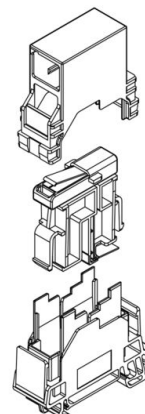
ETIM 8.0	EC000313	ETIM 9.0	EC000313
ETIM 10.0	EC000313	ECLASS 14.0	27-44-03-20
ECLASS 15.0	27-44-03-20		

Dibujos

Dibujo acotado



Dibujo



Accesorios

Sin imprimir



El sistema ESG es un reconocido señalizador en formato MultiCard que puede utilizarse en numerosos equipos eléctricos de uso habitual. El resultado es una señalización de equipos excelente con una imagen de alto contraste.

Disponibilidad de distintos tipos para dispositivos de fabricantes de la talla de Siemens, ABB, Beckhoff, etc.

Análisis rápido de ventajas:

- Etiquetas, autoadhesivas o insertables, de uso universal, según el tipo
- En el caso de equipos conectados en línea, como fusibles automáticos, tenemos disponibles señalizadores ESG para insertar en la guía para etiquetas
- Impresión personalizada en calidad láser según indicaciones del cliente

Impresión especial: Envíe un archivo del software de señalización M-Print PRO o M-Print PRO Online (sin instalación) con sus especificaciones de señalización.

Datos generales para pedido

Tipo	ESG 9/11 K MC NE WS	Versión	
Código	1857440000	ESG, Señalizadores de dispositivos x 11 mm, PA 66, Color: blanco,	
GTIN (EAN)	4032248402731	autoadhesivo	
Cantidad	200 ST		