

## MOS 24VDC/5-48VDC 0,5A

**Weidmüller Interface GmbH & Co. KG**  
 Klingenbergstraße 26  
 D-32758 Detmold  
 Germany

www.weidmueller.com



Relés de estado sólido compactos y potentes en formato de regleta de bornes

El ahorro de espacio en el cuadro es cada vez más importante y requiere componentes cada vez más compactos. Con los compactos y potentes relés de estado sólido MICROOPTO, te beneficiarás de nuestras décadas de experiencia en fabricación de productos en formato de regleta de bornes. La familia MICROOPTO incluye relés de estado sólido de alta calidad para la resolución de problemas específicos de la aplicación y ofrece un alto rendimiento en una anchura de solo 6,1 mm. La amplia gama de accesorios, desde conexiones transversales hasta soluciones de señalización integrales, por lo que resulta especialmente versátil. Gracias a las homologaciones internacionales, se pueden utilizar en todo el mundo. El circuito de protección integrado para entradas y salidas garantiza un funcionamiento fiable. La amplia variedad de productos MICROOPTO incluye una gama de soluciones para cargas especiales. Por ejemplo, para cargas inductivas de un hasta 10 A a 24 V CC o para cargas de hasta 300 V. Además, existen soluciones para desacoplar entradas y salidas TTL de 5 V, para frecuencias de hasta 550 kHz, así como la versión de un solo contacto conmutado para invertir señales.

### Datos generales para pedido

Versión	MICROOPTO, Relé de estado sólido, Tensión de mando nominal: 24 V DC $\pm 20\%$ , Tensión nominal de conexión: 5...48 V DC, Intensidad permanente: 500 mA, Conexión brida-tornillo
Código	<a href="#">8937980000</a>
Tipo	MOS 24VDC/5-48VDC 0,5A
GTIN (EAN)	4032248716210
Cantidad	1 Pieza

## MOS 24VDC/5-48VDC 0,5A

**Weidmüller Interface GmbH & Co. KG**  
 Klingenbergstraße 26  
 D-32758 Detmold  
 Germany

www.weidmueller.com

## Datos técnicos

### Homologaciones

Homologaciones



ROHS Conformidad

UL File Number Search [Sitio web UL](#)

N.º de certificado (cULus) E141197

### Dimensiones y pesos

Profundidad	97.8 mm	Profundidad (pulgadas)	3.8504 inch
Altura	88.1 mm	Altura (pulgadas)	3.4685 inch
Anchura	6.1 mm	Anchura (pulgadas)	0.2402 inch
Peso neto	34 g		

### Temperaturas

Temperatura de almacenamiento	-40 °C...60 °C	Temperatura ambiente	-25 °C...60 °C
Temperatura de servicio		Humedad	5 - 93 % de humedad relativa, Tu = 40 °C, sin condensación

### Probabilidad de avería

MTTF 620 a

### Conformidad medioambiental del producto

Estado de cumplimiento de la directiva RoHS Conforme con exención

Exención RoHS (si procede/conocida) 7a, 7cl

REACH SVHC Lead 7439-92-1

SCIP d32f8e61-6733-45d6-9062-c95f9903aad6

### Lado de mando

Tensión de mando nominal	24 V DC ±20 %	Tensión de mando nominal (entrada de mando)	24 V DC ±20 %
Potencia nominal	160 mW	Indicador de estado	LED verde
Conexión de protección	Varistor, Protección de polaridad	Frecuencia de entrada	1 kHz

### Lado de carga

Tensión nominal de conexión	5...48 V DC	Intensidad permanente	0.5 A
Intens. de conexión nominal	500 mA	Categoría de carga	LC A
Retardo de conexión	<30 µs	Retardo en la desconexión	<50 µs
Caída de tensión con carga máxima	máx. 1 V	Corriente de fuga	<1.5 mA
Resistente a cortocircuitos	No	Conexión de protección lado de carga	Diodo antiparalelo
Tipo de contacto	1 CO contact (Transistor)	frecuencia máx. de conmutación (tensión de control DC)	1 kHz

### Datos generales

Carril de montaje TS 35  
 Color negro

## MOS 24VDC/5-48VDC 0,5A

**Weidmüller Interface GmbH & Co. KG**  
 Klingenbergstraße 26  
 D-32758 Detmold  
 Germany

www.weidmueller.com

## Datos técnicos

Grado inflamabilidad según UL 94	V-0		
Componente de índice de inflamabilidad UL94	Componente	Caja	
	Índice de inflamabilidad UL94	V-0	

### Coordinación de aislamiento

Tensión nominal	300 V	Grado de polución	2
Categoría de sobretensión	III	Distancia de fuga y aire Entrada/Salida	> 3 mm
Resistencia a tensiones eléctricas, E/S	3 KVe <sub>eff</sub> / 1 Min.	Resistencia a tensiones eléctricas de carril	4 kVe <sub>eff</sub> / 1 Min.
Sobretensión de choque fijo	4 kV (1,2/50 µs)	Tipo de protección	IP20

### Información adicional sobre homologaciones/normas

Núm. de certificado (DNV)	TAE000033E	N.º de certificado (cULus)	E 14 1 197
---------------------------	------------	----------------------------	------------

### Datos de conexión

Técnica de conexión de conductores	Conexión brida-tornillo	Longitud de desaislado, conexión nominal	7 mm
Par de apriete, min.	0.4 Nm	Par de apriete, max.	0.6 Nm
Sección de embornado, conexión nominal	2.5 mm <sup>2</sup>	Sección de embornado, mín.	0.5 mm <sup>2</sup>
Sección de embornado, máx.	4 mm <sup>2</sup>	Sección de conexión del conductor, rígido, min.	0.5 mm <sup>2</sup>
Sección de conexión del conductor, rígido, max.	4 mm <sup>2</sup>	Sección de conexión del conductor, flexible, mín.	0.5 mm <sup>2</sup>
Sección de conexión del conductor, flexible, max.	2.5 mm <sup>2</sup>	Sección del conductor, flexible con terminales tubulares DIN 46228/4, mín.	0.5 mm <sup>2</sup>
Sección del conductor, flexible con terminales tubulares DIN 46228/4, máx.	1.5 mm <sup>2</sup>	Sección de conexión del conductor, flexible, term. tub. (DIN 46228-1), min.	0.5 mm <sup>2</sup>
Sección de conexión del conductor, flexible, term. tub. (DIN 46228-1), max.	1.5 mm <sup>2</sup>	Dimens. caña destornillador	0,6 x 3,5 mm

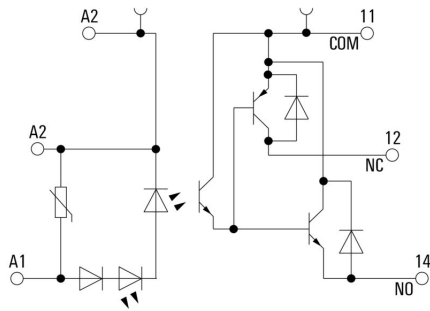
### Indicación importante

Información de producto	Las longitudes de los cables no debe superar los 30 m.
-------------------------	--

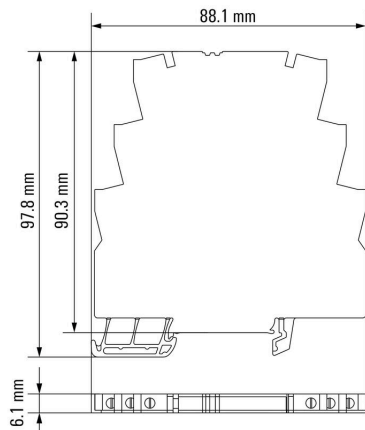
### Clasificaciones

ETIM 8.0	EC001504	ETIM 9.0	EC001504
ETIM 10.0	EC001504	ECLASS 14.0	27-37-16-04
ECLASS 15.0	27-37-16-04		

Esquema de conexiones



Dimensional drawing



## MOS 24VDC/5-48VDC 0,5A

**Weidmüller Interface GmbH & Co. KG**  
 Klingenbergstraße 26  
 D-32758 Detmold  
 Germany

www.weidmueller.com

## Accesorios

### Destornillador de pala plana



Destornillador para tornillos de cabeza ranurada con cuña redonda, SD DIN 5265, ISO 2380/2, accionamiento según DIN 5264, ISO 2380/1, punta de cromo superior, mango blando SoftFinish

### Datos generales para pedido

Tipo	SDS 0.6X3.5X100	Versión	
Código	<a href="#">2749340000</a>	Destornillador, Anchura de caña (B): 3.5 mm, Longitud de caña: 100 mm, Solidez de caña (A): 0.6 mm	
GTIN (EAN)	4050118895568		
Cantidad	1 ST		
Tipo	SDIS 0.6X3.5X100	Versión	
Código	<a href="#">2749810000</a>	Destornillador, Anchura de caña (B): 3.5 mm, Longitud de caña: 100 mm, Solidez de caña (A): 0.6 mm	
GTIN (EAN)	4050118897012		
Cantidad	1 ST		

### MICROOPTO



Relés de estado sólido compactos y potentes en formato de regleta de bornes

El ahorro de espacio en el cuadro es cada vez más importante y requiere componentes cada vez más compactos. Con los compactos y potentes relés de estado sólido MICROOPTO, te beneficiarás de nuestras décadas de experiencia en fabricación de productos en formato de regleta de bornes. La familia MICROOPTO incluye relés de estado sólido de alta calidad para la resolución de problemas específicos de la aplicación y ofrece un alto rendimiento en una anchura de solo 6,1 mm. La amplia gama de accesorios, desde conexiones transversales hasta soluciones de señalización integrales, por lo que resulta especialmente versátil. Gracias a las homologaciones internacionales, se pueden utilizar en todo el mundo. El circuito de protección integrado para entradas y salidas garantiza un funcionamiento fiable. La amplia variedad de productos MICROOPTO incluye una gama de soluciones para cargas especiales. Por ejemplo, para cargas inductivas de un hasta 10 A a 24 V CC o para cargas de hasta 300 V. Además, existen soluciones para desacoplar entradas y salidas TTL de 5 V, para frecuencias de hasta 550 kHz, así como la versión de un solo contacto conmutado para invertir señales.

### Datos generales para pedido

Tipo	MOS FEED THROUGH	Versión	
Código	<a href="#">8973450000</a>	MICROOPTO, Borne de paso, Conexión brida-tornillo	
GTIN (EAN)	4032248799534		
Cantidad	1 ST		

## MOS 24VDC/5-48VDC 0,5A

**Weidmüller Interface GmbH & Co. KG**  
 Klingenbergstraße 26  
 D-32758 Detmold  
 Germany

www.weidmueller.com

## Accesorios

### Destornillador de pala plana



Destornillador con aislamiento VDE para uso en elementos bajo tensión de hasta 1000 V AC y 1500 V DC, DIN EN 60900, IEC 900. Seguridad verificada "GS", comprobación individual. Caña de aleación de acero, cromo, vanadio y molibdeno, endurecida y pavonada.

### Datos generales para pedido

Tipo	SDIS SLIM 0.6X3.5X100	Versión	
Código	<a href="#">2749610000</a>	Herramienta de montaje, Anchura de caña (B): 3.5 mm, Longitud de caña: 100 mm, Solidez de caña (A): 0.6 mm	
GTIN (EAN)	4050118896350		
Cantidad	1 ST		

### MICROOPTO



Relés de estado sólido compactos y potentes en formato de regleta de bornes

El ahorro de espacio en el cuadro es cada vez más importante y requiere componentes cada vez más compactos. Con los compactos y potentes relés de estado sólido MICROOPTO, te beneficiarás de nuestras décadas de experiencia en fabricación de productos en formato de regleta de bornes. La familia MICROOPTO incluye relés de estado sólido de alta calidad para la resolución de problemas específicos de la aplicación y ofrece un alto rendimiento en una anchura de solo 6,1 mm. La amplia gama de accesorios, desde conexiones transversales hasta soluciones de señalización integrales, por lo que resulta especialmente versátil. Gracias a las homologaciones internacionales, se pueden utilizar en todo el mundo. El circuito de protección integrado para entradas y salidas garantiza un funcionamiento fiable. La amplia variedad de productos MICROOPTO incluye una gama de soluciones para cargas especiales. Por ejemplo, para cargas inductivas de un hasta 10 A a 24 V CC o para cargas de hasta 300 V. Además, existen soluciones para desacoplar entradas y salidas TTL de 5 V, para frecuencias de hasta 550 kHz, así como la versión de un solo contacto conmutado para invertir señales.

### Datos generales para pedido

Tipo	MOS SUPPLY	Versión	
Código	<a href="#">8973460000</a>	MICROOPTO, Módulo de alimentación, Conexión brida-tornillo	
GTIN (EAN)	4032248799541		
Cantidad	1 ST		

## MOS 24VDC/5-48VDC 0,5A

**Weidmüller Interface GmbH & Co. KG**  
 Klingenbergstraße 26  
 D-32758 Detmold  
 Germany

www.weidmueller.com

## Accesorios

### Conexiones transversales



La distribución o multiplicación de un potencial a bornes contiguos se realiza a través de una conexión transversal. El esfuerzo adicional de cableado se puede evitar fácilmente. Incluso si los polos se rompen, la fiabilidad de contacto en los bornes sigue garantizada. Nuestro portafolio ofrece sistemas de conexión transversal enchufables y atornillables para bornes modulares.

### Datos generales para pedido

Tipo	ZQV 4N/2	Versión
Código	<a href="#">1527930000</a>	Conexión transversal (borne), insertado, naranja, 32 A, Número de polos: 2, Paso en mm (P): 6.10, Aislado: Sí, Anchura: 9.9 mm
GTIN (EAN)	4050118332766	
Cantidad	60 ST	
Tipo	ZQV 4N/2 RD	Versión
Código	<a href="#">2460450000</a>	Conexión transversal (borne), insertado, rojo, 32 A, Número de polos: 2, Paso en mm (P): 6.10, Aislado: Sí, Anchura: 9.9 mm
GTIN (EAN)	4050118476149	
Cantidad	60 ST	
Tipo	ZQV 4N/2 BL	Versión
Código	<a href="#">1528040000</a>	Conexión transversal (borne), insertado, azul, 32 A, Número de polos: 2, Paso en mm (P): 6.10, Aislado: Sí, Anchura: 9.9 mm
GTIN (EAN)	4050118332773	
Cantidad	60 ST	
Tipo	ZQV 4N/2 SW	Versión
Código	<a href="#">1793970000</a>	Serie W, Conexión transversal, 32 A
GTIN (EAN)	4032248233762	
Cantidad	60 ST	
Tipo	ZQV 4N/3	Versión
Código	<a href="#">1527940000</a>	Conexión transversal (borne), insertado, naranja, 32 A, Número de polos: 3, Paso en mm (P): 6.10, Aislado: Sí, Anchura: 16 mm
GTIN (EAN)	4050118332865	
Cantidad	60 ST	
Tipo	ZQV 4N/3 RD	Versión
Código	<a href="#">2460810000</a>	Conexión transversal (borne), insertado, rojo, 32 A, Número de polos: 3, Paso en mm (P): 6.10, Aislado: Sí, Anchura: 16 mm
GTIN (EAN)	4050118476231	
Cantidad	60 ST	
Tipo	ZQV 4N/3 BL	Versión
Código	<a href="#">1528080000</a>	Conexión transversal (borne), insertado, azul, 32 A, Número de polos: 3, Paso en mm (P): 6.10, Aislado: Sí, Anchura: 16 mm
GTIN (EAN)	4050118333008	
Cantidad	60 ST	
Tipo	ZQV 4N/3 SW	Versión
Código	<a href="#">1794000000</a>	Serie W, Conexión transversal, 32 A
GTIN (EAN)	4032248233793	
Cantidad	60 ST	
Tipo	ZQV 4N/4	Versión
Código	<a href="#">1527970000</a>	Conexión transversal (borne), insertado, naranja, 32 A, Número de polos: 4, Paso en mm (P): 6.10, Aislado: Sí, Anchura: 22.1 mm
GTIN (EAN)	4050118332889	
Cantidad	60 ST	
Tipo	ZQV 4N/4 RD	Versión
Código	<a href="#">2460800000</a>	Conexión transversal (borne), insertado, rojo, 32 A, Número de polos: 4, Paso en mm (P): 6.10, Aislado: Sí, Anchura: 22.1 mm
GTIN (EAN)	4050118476224	
Cantidad	60 ST	

## MOS 24VDC/5-48VDC 0,5A

**Weidmüller Interface GmbH & Co. KG**  
 Klingenbergstraße 26  
 D-32758 Detmold  
 Germany

www.weidmueller.com

### Accesorios

Tipo	ZQV 4N/4 BL	Versión
Código	<a href="#">1528120000</a>	Conexión transversal (borne), insertado, azul, 32 A, Número de polos:
GTIN (EAN)	4050118332872	4, Paso en mm (P): 6.10, Aislado: Sí, Anchura: 22.1 mm
Cantidad	60 ST	
Tipo	ZQV 4N/4 SW	Versión
Código	<a href="#">1794030000</a>	Serie W, Conexión transversal, 32 A
GTIN (EAN)	4032248233915	
Cantidad	60 ST	
Tipo	ZQV 4N/10	Versión
Código	<a href="#">1528090000</a>	Conexión transversal (borne), insertado, naranja, 32 A, Número de polos:
GTIN (EAN)	4050118332896	10, Paso en mm (P): 6.10, Aislado: Sí, Anchura: 58.7 mm
Cantidad	20 ST	
Tipo	ZQV 4N/10 RD	Versión
Código	<a href="#">2460740000</a>	Conexión transversal (borne), insertado, rojo, 32 A, Número de polos:
GTIN (EAN)	4050118476163	10, Paso en mm (P): 6.10, Aislado: Sí, Anchura: 58.7 mm
Cantidad	20 ST	
Tipo	ZQV 4N/10 BL	Versión
Código	<a href="#">1528230000</a>	Conexión transversal (borne), insertado, azul, 32 A, Número de polos:
GTIN (EAN)	4050118333138	10, Paso en mm (P): 6.10, Aislado: Sí, Anchura: 58.7 mm
Cantidad	20 ST	
Tipo	ZQV 4N/10 SW	Versión
Código	<a href="#">1794060000</a>	Serie W, Conexión transversal, 32 A
GTIN (EAN)	4032248234059	
Cantidad	20 ST	
Tipo	ZQV 4N/20 GE	Versión
Código	<a href="#">1909020000</a>	Serie W, Conexión transversal, 32 A
GTIN (EAN)	4032248535644	
Cantidad	20 ST	
Tipo	ZQV 4N/20 RT	Versión
Código	<a href="#">1909150000</a>	Serie W, Conexión transversal, 32 A
GTIN (EAN)	4032248535934	
Cantidad	20 ST	
Tipo	ZQV 4N/20 BL	Versión
Código	<a href="#">1909100000</a>	Serie W, Conexión transversal, 32 A
GTIN (EAN)	4032248535774	
Cantidad	20 ST	
Tipo	ZQV 4N/20 SW	Versión
Código	<a href="#">1909120000</a>	Serie W, Conexión transversal, 32 A
GTIN (EAN)	4032248535804	
Cantidad	20 ST	

## Accesorios

### Sin imprimir



Los señalizadores WS son el complemento perfecto para los bornes de la serie W. Gracias a la compatibilidad del sistema, se pueden usar las etiquetas WS también en la serie I y la serie Z. La gran superficie de señalización permite grandes cadenas de caracteres y la distribución del texto en varias líneas.

Los señalizadores WS están especialmente indicados para etiquetas con largas cadenas personalizadas de caracteres. Gracias al formato MultiCard de eficacia demostrada, ahora es posible la impresión con impresoras PrintJet ADVANCED o plotter.

- Montaje en tiras o individual
- Señalizadores en formato MultiCard

Impresión especial: Envíe un archivo del software de señalización M-Print PRO o M-Print PRO Online (sin instalación) con sus especificaciones de señalización.

### Datos generales para pedido

Tipo	WS 12/6 MC NE WS	Versión	
Código	<a href="#">1609900000</a>	WS, Terminal marker, 12 x 6 mm, Paso en mm (P): 6.00 Weidmueller,	
GTIN (EAN)	4008190203467	Allen-Bradley, blanco	
Cantidad	600 ST		