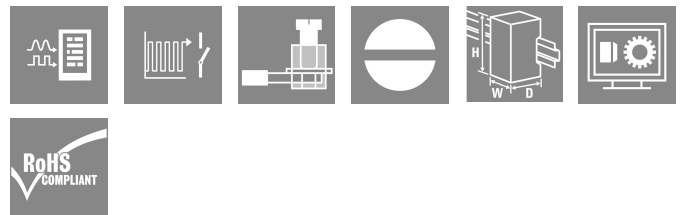


MOS 12-28VDC/5VTTL

Weidmüller Interface GmbH & Co. KG

Klingenbergstraße 26
D-32758 Detmold
Germany

www.weidmueller.com



Relés de estado sólido compactos y potentes en formato de regleta de bornes

El ahorro de espacio en el cuadro es cada vez más importante y requiere componentes cada vez más compactos. Con los compactos y potentes relés de estado sólido MICROOPTO, te beneficiarás de nuestras décadas de experiencia en fabricación

de productos en formato de regleta de bornes. La familia MICROOPTO incluye relés de estado sólido de alta calidad para la resolución de problemas específicos de la aplicación y ofrece un alto rendimiento en una anchura de solo 6,1 mm. La amplia gama de accesorios, desde conexiones transversales hasta soluciones de señalización integrales, por lo que resulta especialmente versátil. Gracias a las homologaciones internacionales, se pueden utilizar en todo el mundo. El circuito de protección integrado para entradas y salidas garantiza un funcionamiento fiable. La amplia variedad de productos MICROOPTO incluye una gama de soluciones para cargas especiales. Por ejemplo, para cargas inductivas de un hasta 10 A a 24 V CC o para cargas de hasta 300 V. Además, existen soluciones para desacoplar entradas y salidas TTL de 5 V, para frecuencias de hasta 550 kHz, así como la versión de un solo contacto conmutado para invertir señales.

Datos generales para pedido

Versión	MICROOPTO, Relé de estado sólido, Tensión de mando nominal: 12 V DC...28 V DC , Tensión nominal de conexión: 5 V TTL, Intensidad permanente: 50 mA, Conexión brida-tornillo
Código	8937930000
Tipo	MOS 12-28VDC/5VTTL
GTIN (EAN)	4032248716166
Cantidad	1 Pieza

MOS 12-28VDC/5VTTL

Weidmüller Interface GmbH & Co. KG
 Klingenbergstraße 26
 D-32758 Detmold
 Germany

www.weidmueller.com

Datos técnicos

Homologaciones

Homologaciones



ROHS Conformidad

UL File Number Search [Sitio web UL](#)

N.º de certificado (cULus) E141197

Dimensiones y pesos

Profundidad	97.8 mm	Profundidad (pulgadas)	3.8504 inch
Altura	88.1 mm	Altura (pulgadas)	3.4685 inch
Anchura	6.1 mm	Anchura (pulgadas)	0.2402 inch
Peso neto	34 g		

Temperaturas

Temperatura de almacenamiento	-40 °C...60 °C	Temperatura ambiente	-25 °C...60 °C
Temperatura de servicio		Humedad	5 - 93 % de humedad relativa, Tu = 40 °C, sin condensación

Probabilidad de avería

MTTF 2047 a

Conformidad medioambiental del producto

Estado de cumplimiento de la directiva RoHS Conforme con exención

Exención RoHS (si procede/conocida) 7a, 7cl

REACH SVHC Lead 7439-92-1

SCIP d32f8e61-6733-45d6-9062-c95f9903aad6

Lado de mando

Tensión de mando nominal	12 V DC...28 V DC	Tensión de mando nominal (entrada de mando)	12 V DC...28 V DC
Potencia nominal	150 mW	Indicador de estado	LED verde
Conexión de protección	Varistor, Protección de polaridad	Frecuencia de entrada	100 kHz

Lado de carga

Tensión nominal de conexión	5 V TTL	Intensidad permanente	0.05 A
Intens. de conexión nominal	50 mA	Categoría de carga	LC A
Retardo de conexión	typ. <1 µs	Retardo en la desconexión	typical. <4 µs
Caída de tensión con carga máxima	≤ 1,1 V	Corriente de fuga	<1 µA
Resistente a cortocircuitos	No	Conexión de protección lado de carga	Varistor
Tipo de contacto	1 NO contact (TTL)	frecuencia máx. de conmutación (tensión de control DC)	100 kHz
Tensión auxiliar nominal	5 V DC ± 10 % / max. 50 mA		

MOS 12-28VDC/5VTTL

Weidmüller Interface GmbH & Co. KG
 Klingenbergstraße 26
 D-32758 Detmold
 Germany

www.weidmueller.com

Datos técnicos

Datos generales

Carril de montaje	TS 35		
Color	negro		
Grado inflamabilidad según UL 94	V-0		
Componente de índice de inflamabilidad UL94	Componente	Caja	
	Índice de inflamabilidad UL94	V-0	

Coordinación de aislamiento

Tensión nominal	300 V	Grado de polución	2
Categoría de sobretensión	III	Distancia de fuga y aire Entrada/Salida	> 3 mm
Resistencia a tensiones eléctricas, E/S	3 kVeff / 1 Min.	Resistencia a tensiones eléctricas de carril	4 kVeff / 1 Min.
Sobretensión de choque fijo	4 kV (1,2/50 µs)	Tipo de protección	IP20

Información adicional sobre homologaciones/normas

Núm. de certificado (DNV)	TAE000033E	N.º de certificado (cULus)	E141197
---------------------------	------------	----------------------------	---------

Datos de conexión

Técnica de conexión de conductores	Conexión brida-tornillo	Longitud de desaislado, conexión nominal	7 mm
Par de apriete, min.	0.4 Nm	Par de apriete, max.	0.6 Nm
Sección de embornado, conexión nominal	2.5 mm ²	Sección de embornado, mín.	0.5 mm ²
Sección de embornado, máx.	4 mm ²	Sección de conexión del conductor, rígido, min.	0.5 mm ²
Sección de conexión del conductor, rígido, max.	4 mm ²	Sección de conexión del conductor, flexible, mín.	0.5 mm ²
Sección de conexión del conductor, flexible, max.	2.5 mm ²	Sección del conductor, flexible con terminales tubulares DIN 46228/4, mín.	0.5 mm ²
Sección del conductor, flexible con terminales tubulares DIN 46228/4, máx.	1.5 mm ²	Sección de conexión del conductor, flexible, term. tub. (DIN 46228-1), min.	0.5 mm ²
Sección de conexión del conductor, flexible, term. tub. (DIN 46228-1), max.	1.5 mm ²	Dimens. caña destornillador	0,6 x 3,5 mm

Indicación importante

Información de producto	Las longitudes de los cables no debe superar los 30 m.
-------------------------	--

Clasificaciones

ETIM 8.0	EC001504	ETIM 9.0	EC001504
ETIM 10.0	EC001504	ECLASS 14.0	27-37-16-04
ECLASS 15.0	27-37-16-04		

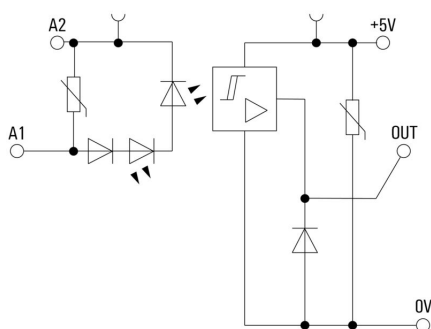
MOS 12-28VDC/5VTTL

Weidmüller Interface GmbH & Co. KG
Klingenbergstraße 26
D-32758 Detmold
Germany

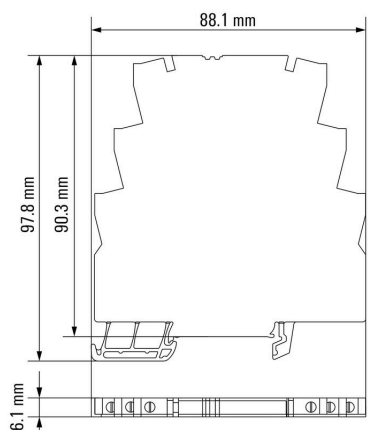
Dibujos

www.weidmueller.com

Esquema de conexiones



Dimensional drawing



MOS 12-28VDC/5VTTL

Weidmüller Interface GmbH & Co. KG
 Klingenbergstraße 26
 D-32758 Detmold
 Germany

www.weidmueller.com

Accesorios

Destornillador de pala plana



Destornillador para tornillos de cabeza ranurada con cuña redonda, SD DIN 5265, ISO 2380/2, accionamiento según DIN 5264, ISO 2380/1, punta de cromo superior, mango blando SoftFinish

Datos generales para pedido

Tipo	SDS 0.6X3.5X100	Versión	
Código	2749340000	Destornillador, Anchura de caña (B): 3.5 mm, Longitud de caña: 100	
GTIN (EAN)	4050118895568	mm, Solidez de caña (A): 0.6 mm	
Cantidad	1 ST		
Tipo	SDIS 0.6X3.5X100	Versión	
Código	2749810000	Destornillador, Anchura de caña (B): 3.5 mm, Longitud de caña: 100	
GTIN (EAN)	4050118897012	mm, Solidez de caña (A): 0.6 mm	
Cantidad	1 ST		

MICROOPTO



Relés de estado sólido compactos y potentes en formato de regleta de bornes

El ahorro de espacio en el cuadro es cada vez más importante y requiere componentes cada vez más compactos. Con los compactos y potentes relés de estado sólido MICROOPTO, te beneficiarás de nuestras décadas de experiencia en fabricación de productos en formato de regleta de bornes. La familia MICROOPTO incluye relés de estado sólido de alta calidad para la resolución de problemas específicos de la aplicación y ofrece un alto rendimiento en una anchura de solo 6,1 mm. La amplia gama de accesorios, desde conexiones transversales hasta soluciones de señalización integrales, por lo que resulta especialmente versátil. Gracias a las homologaciones internacionales, se pueden utilizar en todo el mundo. El circuito de protección integrado para entradas y salidas garantiza un funcionamiento fiable. La amplia variedad de productos MICROOPTO incluye una gama de soluciones para cargas especiales. Por ejemplo, para cargas inductivas de un hasta 10 A a 24 V CC o para cargas de hasta 300 V. Además, existen soluciones para desacoplar entradas y salidas TTL de 5 V, para frecuencias de hasta 550 kHz, así como la versión de un solo contacto conmutado para invertir señales.

Datos generales para pedido

Tipo	MOS FEED THROUGH	Versión	
Código	8973450000	MICROOPTO, Borne de paso, Conexión brida-tornillo	
GTIN (EAN)	4032248799534		
Cantidad	1 ST		

MOS 12-28VDC/5VTTL

Weidmüller Interface GmbH & Co. KG
 Klingenbergstraße 26
 D-32758 Detmold
 Germany

www.weidmueller.com

Accesorios

Destornillador de pala plana



Destornillador con aislamiento VDE para uso en elementos bajo tensión de hasta 1000 V AC y 1500 V DC, DIN EN 60900, IEC 900. Seguridad verificada "GS", comprobación individual. Caña de aleación de acero, cromo, vanadio y molibdeno, endurecida y pavonada.

Datos generales para pedido

Tipo	SDIS SLIM 0.6X3.5X100	Versión	
Código	2749610000	Herramienta de montaje, Anchura de caña (B): 3.5 mm, Longitud de caña: 100 mm, Solidez de caña (A): 0.6 mm	
GTIN (EAN)	4050118896350		
Cantidad	1 ST		

MICROOPTO



Relés de estado sólido compactos y potentes en formato de regleta de bornes
 El ahorro de espacio en el cuadro es cada vez más importante y requiere componentes cada vez más compactos. Con los compactos y potentes relés de estado sólido MICROOPTO, te beneficiarás de nuestras décadas de experiencia en fabricación de productos en formato de regleta de bornes La familia MICROOPTO incluye relés de estado sólido de alta calidad para la resolución de problemas específicos de la aplicación y ofrece un alto rendimiento en una anchura de solo 6,1 mm. La amplia gama de accesorios, desde conexiones transversales hasta soluciones de señalización integrales, por lo que resulta especialmente versátil. Gracias a las homologaciones internacionales, se pueden utilizar en todo el mundo. El circuito de protección integrado para entradas y salidas garantiza un funcionamiento fiable. La amplia variedad de productos MICROOPTO incluye una gama de soluciones para cargas especiales. Por ejemplo, para cargas inductivas de un hasta 10 A a 24 V CC o para cargas de hasta 300 V. Además, existen soluciones para desacoplar entradas y salidas TTL de 5 V, para frecuencias de hasta 550 kHz, así como la versión de un solo contacto conmutado para invertir señales.

Datos generales para pedido

Tipo	MOS SUPPLY	Versión	
Código	8973460000	MICROOPTO, Módulo de alimentación, Conexión brida-tornillo	
GTIN (EAN)	4032248799541		
Cantidad	1 ST		

Accesorios

www.weidmueller.com

Conexiones transversales



La distribución o multiplicación de un potencial a bornes contiguos se realiza a través de una conexión transversal. El esfuerzo adicional de cableado se puede evitar fácilmente. Incluso si los polos se rompen, la fiabilidad de contacto en los bornes sigue garantizada. Nuestro portafolio ofrece sistemas de conexión transversal enchufables y atornillables para bornes modulares.

Datos generales para pedido

Tipo	ZQV 4N/2	Versión
Código	1527930000	Conexión transversal (borne), insertado, naranja, 32 A, Número de polos: 2, Paso en mm (P): 6.10, Aislado: Sí, Anchura: 9.9 mm
GTIN (EAN)	4050118332766	
Cantidad	60 ST	
Tipo	ZQV 4N/2 RD	Versión
Código	2460450000	Conexión transversal (borne), insertado, rojo, 32 A, Número de polos: 2, Paso en mm (P): 6.10, Aislado: Sí, Anchura: 9.9 mm
GTIN (EAN)	4050118476149	
Cantidad	60 ST	
Tipo	ZQV 4N/2 BL	Versión
Código	1528040000	Conexión transversal (borne), insertado, azul, 32 A, Número de polos: 2, Paso en mm (P): 6.10, Aislado: Sí, Anchura: 9.9 mm
GTIN (EAN)	4050118332773	
Cantidad	60 ST	
Tipo	ZQV 4N/2 SW	Versión
Código	1793970000	Serie W, Conexión transversal, 32 A
GTIN (EAN)	4032248233762	
Cantidad	60 ST	
Tipo	ZQV 4N/3	Versión
Código	1527940000	Conexión transversal (borne), insertado, naranja, 32 A, Número de polos: 3, Paso en mm (P): 6.10, Aislado: Sí, Anchura: 16 mm
GTIN (EAN)	4050118332865	
Cantidad	60 ST	
Tipo	ZQV 4N/3 RD	Versión
Código	2460810000	Conexión transversal (borne), insertado, rojo, 32 A, Número de polos: 3, Paso en mm (P): 6.10, Aislado: Sí, Anchura: 16 mm
GTIN (EAN)	4050118476231	
Cantidad	60 ST	
Tipo	ZQV 4N/3 BL	Versión
Código	1528080000	Conexión transversal (borne), insertado, azul, 32 A, Número de polos: 3, Paso en mm (P): 6.10, Aislado: Sí, Anchura: 16 mm
GTIN (EAN)	4050118333008	
Cantidad	60 ST	
Tipo	ZQV 4N/3 SW	Versión
Código	1794000000	Serie W, Conexión transversal, 32 A
GTIN (EAN)	4032248233793	
Cantidad	60 ST	
Tipo	ZQV 4N/4	Versión
Código	1527970000	Conexión transversal (borne), insertado, naranja, 32 A, Número de polos: 4, Paso en mm (P): 6.10, Aislado: Sí, Anchura: 22.1 mm
GTIN (EAN)	4050118332889	
Cantidad	60 ST	
Tipo	ZQV 4N/4 RD	Versión
Código	2460800000	Conexión transversal (borne), insertado, rojo, 32 A, Número de polos: 4, Paso en mm (P): 6.10, Aislado: Sí, Anchura: 22.1 mm
GTIN (EAN)	4050118476224	
Cantidad	60 ST	

MOS 12-28VDC/5VTTL

Weidmüller Interface GmbH & Co. KG
 Klingenbergstraße 26
 D-32758 Detmold
 Germany

www.weidmueller.com

Accesorios

Tipo	ZQV 4N/4 BL	Versión
Código	1528120000	Conexión transversal (borne), insertado, azul, 32 A, Número de polos:
GTIN (EAN)	4050118332872	4, Paso en mm (P): 6.10, Aislado: Sí, Anchura: 22.1 mm
Cantidad	60 ST	
Tipo	ZQV 4N/4 SW	Versión
Código	1794030000	Serie W, Conexión transversal, 32 A
GTIN (EAN)	4032248233915	
Cantidad	60 ST	
Tipo	ZQV 4N/10	Versión
Código	1528090000	Conexión transversal (borne), insertado, naranja, 32 A, Número de polos:
GTIN (EAN)	4050118332896	10, Paso en mm (P): 6.10, Aislado: Sí, Anchura: 58.7 mm
Cantidad	20 ST	
Tipo	ZQV 4N/10 RD	Versión
Código	2460740000	Conexión transversal (borne), insertado, rojo, 32 A, Número de polos:
GTIN (EAN)	4050118476163	10, Paso en mm (P): 6.10, Aislado: Sí, Anchura: 58.7 mm
Cantidad	20 ST	
Tipo	ZQV 4N/10 BL	Versión
Código	1528230000	Conexión transversal (borne), insertado, azul, 32 A, Número de polos:
GTIN (EAN)	4050118333138	10, Paso en mm (P): 6.10, Aislado: Sí, Anchura: 58.7 mm
Cantidad	20 ST	
Tipo	ZQV 4N/10 SW	Versión
Código	1794060000	Serie W, Conexión transversal, 32 A
GTIN (EAN)	4032248234059	
Cantidad	20 ST	
Tipo	ZQV 4N/20 GE	Versión
Código	1909020000	Serie W, Conexión transversal, 32 A
GTIN (EAN)	4032248535644	
Cantidad	20 ST	
Tipo	ZQV 4N/20 RT	Versión
Código	1909150000	Serie W, Conexión transversal, 32 A
GTIN (EAN)	4032248535934	
Cantidad	20 ST	
Tipo	ZQV 4N/20 BL	Versión
Código	1909100000	Serie W, Conexión transversal, 32 A
GTIN (EAN)	4032248535774	
Cantidad	20 ST	
Tipo	ZQV 4N/20 SW	Versión
Código	1909120000	Serie W, Conexión transversal, 32 A
GTIN (EAN)	4032248535804	
Cantidad	20 ST	

Accesorios

Sin imprimir



Los señalizadores WS son el complemento perfecto para los bornes de la serie W. Gracias a la compatibilidad del sistema, se pueden usar las etiquetas WS también en la serie I y la serie Z. La gran superficie de señalización permite grandes cadenas de caracteres y la distribución del texto en varias líneas.

Los señalizadores WS están especialmente indicados para etiquetas con largas cadenas personalizadas de caracteres. Gracias al formato MultiCard de eficacia demostrada, ahora es posible la impresión con impresoras PrintJet ADVANCED o plotter.

- Montaje en tiras o individual
- Señalizadores en formato MultiCard

Impresión especial: Envíe un archivo del software de señalización M-Print PRO o M-Print PRO Online (sin instalación) con sus especificaciones de señalización.

Datos generales para pedido

Tipo	WS 12/6 MC NE WS	Versión	
Código	1609900000	WS, Terminal marker, 12 x 6 mm, Paso en mm (P): 6.00 Weidmueller,	
GTIN (EAN)	4008190203467	Allen-Bradley, blanco	
Cantidad	600 ST		