



Datos generales para pedido

Versión	Adaptador, acodado, RJ45 90°, M12, Cat.5 (ISO/IEC 11801), IP67
Código	8901630000
Tipo	IE-M12-ADAP A
GTIN (EAN)	4032248653584
Cantidad	1 Pieza

Datos técnicos

Homologaciones

Homologaciones



ROHS	Conformidad
UL File Number Search	Sitio web UL
N.º de certificado (cULus)	E471884

Dimensiones y pesos

Peso neto	36 g
-----------	------

Temperaturas

Temperatura de almacenamiento	-40 °C...80 °C	Temperatura de servicio	-25 °C...80 °C
Temperatura de colocación			

Conformidad medioambiental del producto

Estado de cumplimiento de la directiva RoHS	Conforme con exención
Exención RoHS (si procede/conocida)	6c
REACH SVHC	Lead 7439-92-1
SCIP	d1193a9e-dc7c-484a-ba48-176711eb392b

Datos técnicos conectores de libre configuración

Número de polos	4	Codificación	Codificación D
Superficie de contacto	bañado en oro	Material capotas	PA 66
Categoría	Cat.5 (ISO/IEC 11801)	Tipo de protección	IP67

Datos generales

Número de polos	4	Conexión 1	RJ45 90°
Conexión 2	M12	Descripción del artículo	Adaptador, acodado
Composición	Conector hembra M12 en conector hembra RJ45	Material capotas	PA 66
Categoría	Cat.5 (ISO/IEC 11801)	Rosca de conexión	M12
Superficie de contacto	bañado en oro	Apantallamiento	Sí
Tipo de protección	IP67		

Normas

Conector norma	IEC 60603-7-5, IEC 61076-2-101
----------------	--------------------------------

Propiedades eléctricas

Resistencia de contacto	≤ 10 mΩ	Capacidad de carga a 50 °C	1 A
-------------------------	---------	----------------------------	-----

Datos técnicos Aspectos generales

Número de polos	4	Codificación	Codificación D
Rosca de conexión	M12	Superficie de contacto	bañado en oro

Datos técnicos

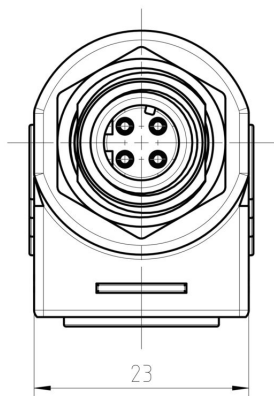
Versión	acodado	Material capotas	PA 66
Tipo de protección	IP67		

Clasificaciones

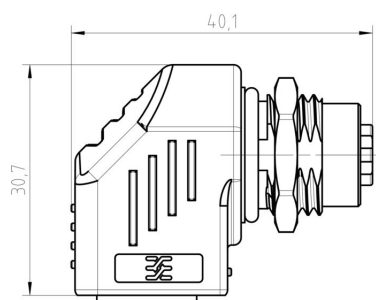
ETIM 8.0	EC000313	ETIM 9.0	EC000313
ETIM 10.0	EC000313	ECLASS 14.0	27-44-03-20
ECLASS 15.0	27-44-03-20		

Dibujos

Dibujo acotado



Dibujo acotado



Sección del montaje

