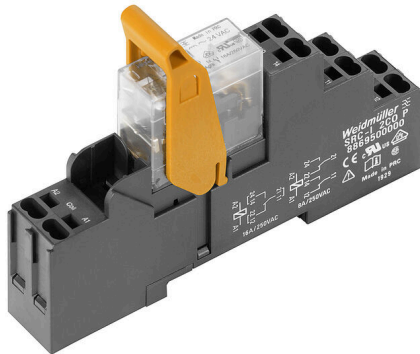


RCIKITP 115VAC 1CO LD

Weidmüller Interface GmbH & Co. KG
 Klingenbergstraße 26
 D-32758 Detmold
 Germany

www.weidmueller.com

Imagen de producto



Similar a la ilustración

- Kit montado que consta de relé, conector hembra y clip de retención
- Funcionamiento 100% probado
- Comprobación al 100 % de la resistencia dieléctrica entre la entrada y la salida
- 1 contacto conmutado
- Botón de prueba opcional con indicador de estado mecánico
- LED de estado (bobina de CA: rojo/bobina de CC: verde)
- Identificación de las bobinas (AC rojo/DC azul)

Datos generales para pedido

Versión	RIDERSERIES RCI, Módulo de relé, Número de contactos: 1, Contacto conmutado AgNi, Tensión de mando nominal: 115 V AC, Intensidad permanente: 16 A, PUSH IN, Pulsador de prueba disponible: No
Código	8897130000
Tipo	RCIKITP 115VAC 1CO LD
GTIN (EAN)	4032248646906
Cantidad	10 Pieza
Estado de entrega	Retirado
Disponible hasta	2024-10-31T00:00:00+01:00
Producto alternativo	DRIKITP 115VAC 1CO LD

Fecha de creación 27.02.2026 05:23:47 MEZ

RCIKITP 115VAC 1CO LD

Weidmüller Interface GmbH & Co. KG
 Klingenbergstraße 26
 D-32758 Detmold
 Germany

www.weidmueller.com

Datos técnicos

Homologaciones

Homologaciones



ROHS Conformidad

Dimensiones y pesos

Profundidad	69.6 mm	Profundidad (pulgadas)	2.7402 inch
Altura	98 mm	Altura (pulgadas)	3.8583 inch
Anchura	15.8 mm	Anchura (pulgadas)	0.622 inch
Peso neto	49.63 g		

Temperaturas

Temperatura de almacenamiento	-40 °C...70 °C	Temperatura ambiente	-40 °C...70 °C
Temperatura de servicio		Humedad	40°C / 93% de humedad relativa, sin condensación

Conformidad medioambiental del producto

Estado de cumplimiento de la directiva RoHS	Conforme sin exención
REACH SVHC	Sin SVHC por encima del 0,1 % en peso

Lado de mando

Tensión de mando nominal	115 V AC	Intensidad nominal AC	9.2 mA
Potencia nominal	1058 mVA	Resistencia inductiva	8100 Ω ± 15 %
Indicador de estado	LED rojo		

Lado de carga

Tensión nominal de conexión	250 V AC	Intensidad permanente	12 A @ 1CO without bridged output wire connections; 16 A @ 1CO with bridged output wire connections
Frecuencia de conex. máx. con carga nom.	0.1 Hz	Tensión de conex. AC, max.	250 V
Intensidad de conexión	30 A / 4 s	Potencia de conmutación AC (óhmica), máx.	4000 VA
Potencia de conmutación DC (óhmica), máx.	384 W @ 24 V	Retardo de conexión	≤ 8 ms
Retardo en la desconexión	≤ 6 ms	Tipo de contacto	1 CO contact (AgNi)
Vida útil mecánica	Bobina AC 5 x 106 ciclos de conmutación, Bobina DC 10 x 106 ciclos de conmutación	Potencia de conexión mínima	1 mA @ 24 V, 10 mA @ 12 V, 100 mA @ 5 V

Datos generales

Carril de montaje	TS 35	Pulsador de prueba disponible	No
Indicador de posición del interruptor mecánico	No	Color	negro

RCIKITP 115VAC 1CO LD

Weidmüller Interface GmbH & Co. KG
 Klingenbergstraße 26
 D-32758 Detmold
 Germany

www.weidmueller.com

Datos técnicos

Coordinación de aislamiento

Tensión nominal	250 V	Grado de polución	2
Categoría de sobretensión	III	Grupo de materiales aislantes	IIIa
Distancia de fuga y aire Entrada/Salida	≥ 8 mm	Resistencia a tensiones eléctricas, E/S	5 kVeff / 1 min
Resistencia a tensiones dieléctricas de contacto abierto	1 kVeff / 1 min	Sobretensión de choque fijo	5 kV (1,2/50 µs)
Tipo de protección	IP20		

Información adicional sobre homologaciones/normas

Relé relevante	RCI314S15	Base relevante	SRC-I 2CO P
Núm. de certificación (CSA) relé	249409-2426937	Núm. de certificación (CSA) base	249409-2295474
Núm. de certificado (DNV)	TAA000011A	Núm. de certificación (cURus) base	E223759

Datos de conexión

Técnica de conexión de conductores	PUSH IN	Longitud de desaislado, conexión nominal	12 mm
Sección de embornado, conexión nominal	1.5 mm ²	Sección de embornado, mín.	0.75 mm ²
Sección de embornado, máx.	1.5 mm ²	Sección de conexión del conductor, rígido, mín.	0.75 mm ²
Sección de conexión del conductor, rígido, máx.	1.5 mm ²	Sección de conexión del conductor, flexible, mín.	0.75 mm ²
Sección de conexión del conductor, flexible, máx.	1.5 mm ²	Sección del conductor, flexible con terminales tubulares DIN 46228/4, mín.	0.75 mm ²
Sección del conductor, flexible con terminales tubulares DIN 46228/4, máx.	0.75 mm ²	Sección de conexión del conductor, flexible, term. tub. (DIN 46228-1), mín.	0.75 mm ²
Sección de conexión del conductor, flexible, term. tub. (DIN 46228-1), máx.	1 mm ²	Dimens. caña destornillador	0,6 x 3,5 mm

Clasificaciones

ETIM 8.0	EC001437	ETIM 9.0	EC001437
ETIM 10.0	EC001437	ECLASS 14.0	27-37-16-01
ECLASS 15.0	27-37-16-01		

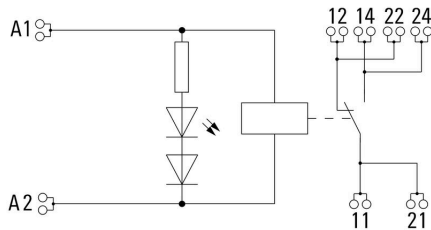
RCIKITP 115VAC 1CO LD

Weidmüller Interface GmbH & Co. KG
 Klingenbergstraße 26
 D-32758 Detmold
 Germany

Dibujos

www.weidmueller.com

Esquema de conexiones



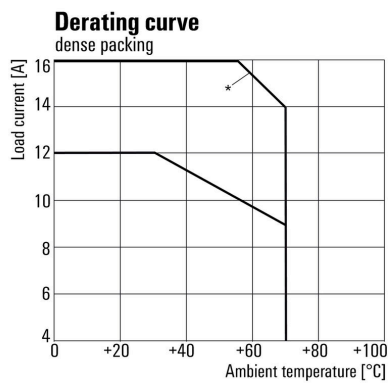
For full continuous current (16 A), the wire terminals 11 with 21, 12 with 22 and 14 with 24 must be bridged with a wire $\geq 1,5 \text{ mm}^2$ at the socket.

Graph



Curva de límite de carga DC Carga óhmica

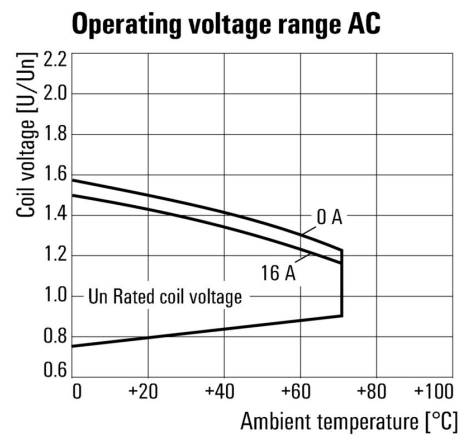
Graph



*For full continuous current (16 A), the wire terminals 11 with 21, 12 with 22 and 14 with 24 must be bridged with a wire $\geq 1,5 \text{ mm}^2$ at the socket.

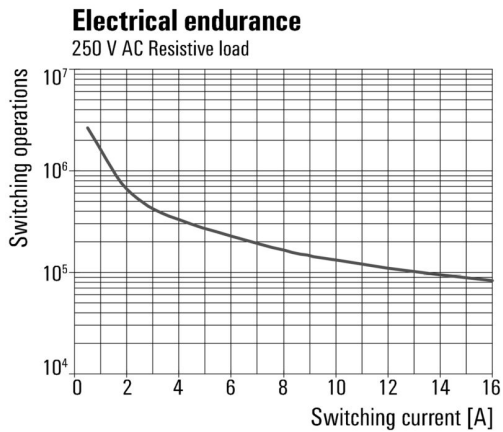
Curva de deriva Relé combinado con base

Graph



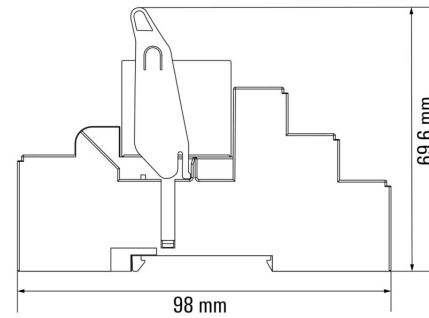
Rango de tensión de servicio AC

Graph

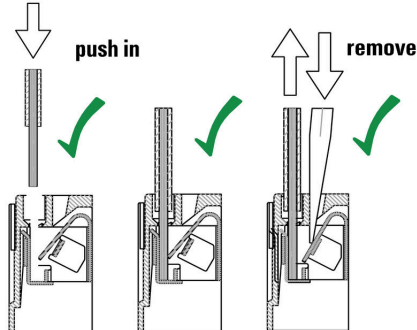


Vida útil eléctrica 250 V AC resistive load
 load 250 V AC carga óhmica

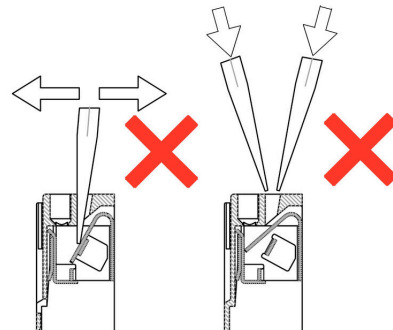
Dibujo acotado



Correct handling PUSH IN connection



Wrong handling PUSH IN connection



Recommended screwdriver

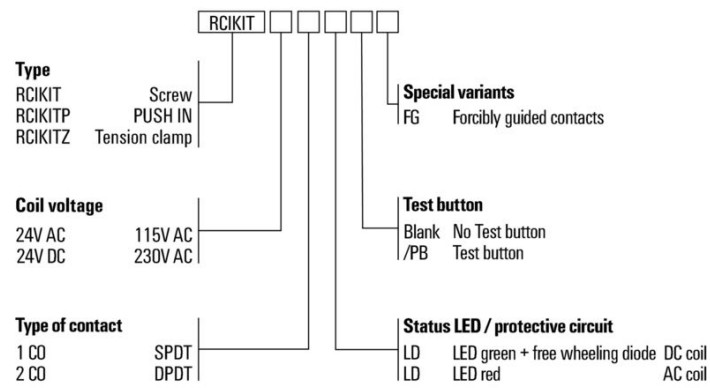


RCIKITP 115VAC 1CO LD

Weidmüller Interface GmbH & Co. KG
Klingenbergstraße 26
D-32758 Detmold
Germany

www.weidmueller.com

Dibujos



RCIKITP 115VAC 1CO LD

Weidmüller Interface GmbH & Co. KG
Klingenbergstraße 26
D-32758 Detmold
Germany

www.weidmueller.com

Accesorios

Conexión transversal para conector hembra con conexión PUSH IN



Conexión transversal para los conectores hembra de RIDERSERIES RCI.

Datos generales para pedido

Tipo	SRC-I QV P	Versión	
Código	8870840000		RIDERSERIES RCI, Conexión transversal
GTIN (EAN)	4032248631681		
Cantidad	10 ST		

Clips de retención



Clip de retención para los relés de RIDERSERIES RCI
• Clip de retención metálico y de plástico

Datos generales para pedido

Tipo	SRC-I CLIP HP	Versión	
Código	8869510000		RIDERSERIES RCI, Clip de retención
GTIN (EAN)	4032248614462		
Cantidad	10 ST		

RCIKITP 115VAC 1CO LD

Weidmüller Interface GmbH & Co. KG
 Klingenbergstraße 26
 D-32758 Detmold
 Germany

Accesorios

www.weidmueller.com

componentes sueltos



Relés con contactos guiados forzadamente
 Con un grado de cobertura del diagnóstico del 99%, los relés con contactos guiados forzadamente se cuentan entre los componentes de reconocida eficacia en la tecnología de seguridad. Por medio del enclavamiento mecánico entre los contactos, se garantiza una conmutación sincronizada de ambos contactos. De esta manera se asegura que, en caso de avería (por ejemplo, la soldadura del contacto de cierre por sobrecarga), el contacto de aviso conserve el mismo estado de conmutación. El controlador (o controlador de seguridad) detecta el contacto de aviso y luego compara los valores establecidos y los valores reales. Si se produce una diferencia, se pueden tomar medidas para proteger los equipos y la vida de las personas.

- 2 contactos conmutados con 6 A, de guía forzada de conformidad con EN 61810-3 Tipo B
- Componente probado en tecnología de seguridad
- Cobertura de diagnóstico del 99 %

Datos generales para pedido

Tipo	SRC-I CLIP HM RCI	Versión	
Código	1132090000	RIDERSERIES RCI, Clip de retención	
GTIN (EAN)	4032248912209		
Cantidad	20 ST		

módulo de protección



Módulos de protección insertables para zócalos portarrelés RIDERSERIES RCI / RCM con funciones de protección opcionales.

- Opcional con diodo antiparalelo, varistor de protección, resistencia de carga o filtro RC

Datos generales para pedido

Tipo	RIM-I 1 6/230V	Versión	
Código	8869580000	RIDERSERIES, Diodo antiparalelo, Tensión de mando nominal: 6...230	
GTIN (EAN)	4032248614523	V DC, Conexión enchufable	
Cantidad	10 ST		
Tipo	RIM-I 1 R 110/230V	Versión	
Código	8870830000	RIDERSERIES, Carga, Tensión de mando nominal: 110...230 V UC,	
GTIN (EAN)	4032248631674	Conexión enchufable	
Cantidad	10 ST		
Tipo	RIM-I 3 110/230VAC RC	Versión	
Código	8869790000	RIDERSERIES, Filtro RC, Tensión de mando nominal: 110...230 V UC,	
GTIN (EAN)	4032248606337	Conexión enchufable	
Cantidad	10 ST		

RCIKITP 115VAC 1CO LD

Weidmüller Interface GmbH & Co. KG
 Klingenbergstraße 26
 D-32758 Detmold
 Germany

www.weidmueller.com

Accesorios

LED



Módulos de protección insertables para zócalos portarrelés RIDERSERIES RCI / RCM con funciones de protección opcionales.

- Opcional con LED verde o rojo
- Para tensión de alimentación UC

Datos generales para pedido

Tipo	RIM-I 3 110/230VUC	Versión
Código	8869650000	RIDERSERIES, Módulo LED, Tensión de mando nominal: 110...230 V
GTIN (EAN)	4032248614592	UC, Conexión enchufable
Cantidad	10 ST	
Tipo	RIM-I 3 110/230VUC GN	Versión
Código	8869660000	RIDERSERIES, Módulo LED, Tensión de mando nominal: 110...230 V
GTIN (EAN)	4032248614721	UC, Conexión enchufable
Cantidad	10 ST	

Varistor de protección



Módulos de protección insertables para zócalos portarrelés RIDERSERIES RCI / RCM con funciones de protección opcionales.

- Con varistor protector
- Para tensión de alimentación UC

Datos generales para pedido

Tipo	RIM-I 4 110VUC VAR	Versión
Código	8869730000	RIDERSERIES, Varistor de protección, Tensión de mando nominal:
GTIN (EAN)	4032248606351	110 V UC, Conexión enchufable
Cantidad	10 ST	

RCIKITP 115VAC 1CO LD

Weidmüller Interface GmbH & Co. KG
 Klingenbergstraße 26
 D-32758 Detmold
 Germany

www.weidmueller.com

Accesorios

Sin imprimir



El sistema ESG es un reconocido señalizador en formato MultiCard que puede utilizarse en numerosos equipos eléctricos de uso habitual. El resultado es una señalización de equipos excelente con una imagen de alto contraste.

Disponibilidad de distintos tipos para dispositivos de fabricantes de la talla de Siemens, ABB, Beckhoff, etc. Análisis rápido de ventajas:

- Etiquetas, autoadhesivas o insertables, de uso universal, según el tipo
- En el caso de equipos conectados en línea, como fusibles automáticos, tenemos disponibles señalizadores ESG para insertar en la guía para etiquetas
- Impresión personalizada en calidad láser según indicaciones del cliente

Impresión especial: Envíe un archivo del software de señalización M-Print PRO o M-Print PRO Online (sin instalación) con sus especificaciones de señalización.

Datos generales para pedido

Tipo	ESG 6/15 K MC NE GE	Versión
Código	1880130000	ESG, Señalizadores de dispositivos x 15 mm, PA 66, Color: amarillo, autoadhesivo
GTIN (EAN)	4032248478910	
Cantidad	200 ST	
Tipo	ESG 6/15 K MC NE WS	Versión
Código	1880100000	ESG, Señalizadores de dispositivos x 15 mm, PA 66, Color: blanco, autoadhesivo
GTIN (EAN)	4032248478781	
Cantidad	200 ST	

Destornillador de pala plana



Destornillador con aislamiento VDE para uso en elementos bajo tensión de hasta 1000 V AC y 1500 V DC, DIN EN 60900, IEC 900. Seguridad verificada "GS", comprobación individual. Caña de aleación de acero, cromo, vanadio y molibdeno, endurecida y pavonada.

Datos generales para pedido

Tipo	SDIS SLIM 0.6X3.5X100	Versión
Código	2749610000	Herramienta de montaje, Anchura de caña (B): 3.5 mm, Longitud de caña: 100 mm, Solidez de caña (A): 0.6 mm
GTIN (EAN)	4050118896350	
Cantidad	1 ST	
Tipo	SDIZ 0.6X3.5X100	Versión
Código	2749980000	Destornillador, Longitud de caña: 100 mm, Solidez de caña (A): 0.6 mm
GTIN (EAN)	4050118897289	
Cantidad	1 ST	

RCIKITP 115VAC 1CO LD

Weidmüller Interface GmbH & Co. KG
 Klingenbergstraße 26
 D-32758 Detmold
 Germany

www.weidmueller.com

Accesorios

Tipo	SDS 0.6X3.5X100	Versión	
Código	2749340000	Destornillador, Anchura de caña (B): 3.5 mm, Longitud de caña: 100	
GTIN (EAN)	4050118895568	mm, Solidez de caña (A): 0.6 mm	
Cantidad	1 ST		

ESG 6/15



Larga vida útil garantizada: ESG

Las etiquetas de múltiples colores y formatos disponen de una potente capa de adhesivo que garantiza la mayor adherencia posible a la superficie. El poliéster de doble capa permite que el material de la base sea muy fino y extremadamente resistente a la rotura.

Ventajas de MultiMark

- "Distintos materiales para diferentes requisitos"
- Posibilidad de uso con equipos de diferentes fabricantes
- Señalizadores de equipos con un diseño familiar

Datos generales para pedido

Tipo	ESG 6/15 MM WS	Versión	
Código	2619940000	ESG, Señalizadores de dispositivos, 6 x 15 mm, blanco	
GTIN (EAN)	4050118626148		
Cantidad	3000 ST		

ESG 6/17



Larga vida útil garantizada: ESG

Las etiquetas de múltiples colores y formatos disponen de una potente capa de adhesivo que garantiza la mayor adherencia posible a la superficie. El poliéster de doble capa permite que el material de la base sea muy fino y extremadamente resistente a la rotura.

Ventajas de MultiMark

- "Distintos materiales para diferentes requisitos"
- Posibilidad de uso con equipos de diferentes fabricantes
- Señalizadores de equipos con un diseño familiar

Datos generales para pedido

Tipo	ESG 6/17 MM WS	Versión	
Código	2005100000	ESG, Señalizadores de dispositivos, 6 x 17 mm, blanco	
GTIN (EAN)	4050118390728		
Cantidad	3000 ST		

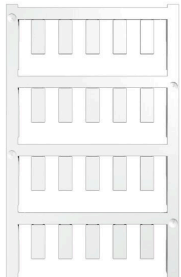
RCIKITP 115VAC 1CO LD

Weidmüller Interface GmbH & Co. KG
Klingenbergstraße 26
D-32758 Detmold
Germany

www.weidmueller.com

Accesorios

Sin imprimir



El sistema ESG es un reconocido señalizador en formato MultiCard que puede utilizarse en numerosos equipos eléctricos de uso habitual. El resultado es una señalización de equipos excelente con una imagen de alto contraste.

Disponibilidad de distintos tipos para dispositivos de fabricantes de la talla de Siemens, ABB, Beckhoff, etc.

Análisis rápido de ventajas:

- Etiquetas, autoadhesivas o insertables, de uso universal, según el tipo
- En el caso de equipos conectados en línea, como fusibles automáticos, tenemos disponibles señalizadores ESG para insertar en la guía para etiquetas
- Impresión personalizada en calidad láser según indicaciones del cliente

Impresión especial: Envíe un archivo del software de señalización M-Print PRO o M-Print PRO Online (sin instalación) con sus especificaciones de señalización.

Datos generales para pedido

Tipo	ESG 6/15 SRC-I MC NE WS	Versión	
Código	2558350000	ESG, Señalizadores de dispositivos x 15 mm, PA 66, Color: blanco,	
GTIN (EAN)	4050118569063	enchufable	
Cantidad	200 ST		