

## RCI484024

**Weidmüller Interface GmbH & Co. KG**  
Klingenbergstraße 26  
D-32758 Detmold  
Germany

www.weidmueller.com



### Relés individuales de RIDERSERIES RCI

- 2 contactos conmutados
- Bobinas CA o CC a elegir
- Con pulsador de prueba

### Datos generales para pedido

Versión	RIDERSERIES RCI, Relé, Número de contactos: 2, Contacto conmutado AgNi, Tensión de mando nominal: 24 V DC, Intensidad permanente: 8 A, Conexión enchufable, Pulsador de prueba disponible: Sí
Código	<a href="#">8870030000</a>
Tipo	RCI484024
GTIN (EAN)	4032248613397
Cantidad	10 Pieza
Estado de entrega	Este artículo no estará disponible en el futuro.
Última fecha de pedido	2026-01-31T00:00:00+01:00
Producto alternativo	<a href="#">CRI20024T</a>

Fecha de creación 22.03.2026 01:28:10 MEZ

Versión del catálogo / Dibujos

## Datos técnicos

### Homologaciones

Homologaciones



ROHS Conformidad

### Dimensiones y pesos

Profundidad	26.7 mm	Profundidad (pulgadas)	1.0512 inch
Altura	29 mm	Altura (pulgadas)	1.1417 inch
Anchura	13 mm	Anchura (pulgadas)	0.5118 inch
Peso neto	14.3 g		

### Temperaturas

Temperatura de almacenamiento	-40 °C...85 °C	Temperatura ambiente	-40 °C...70 °C
Temperatura de servicio		Humedad	40°C / 93% de humedad relativa, sin condensación

### Conformidad medioambiental del producto

Estado de cumplimiento de la directiva RoHS	Conforme sin exención
REACH SVHC	Sin SVHC por encima del 0,1 % en peso

### Lado de mando

Tensión de mando nominal	24 V DC	Intensidad nominal DC	16.7 mA
Potencia nominal	400 mW	Resistencia inductiva	1440 Ω ± 10 %
Indicador de estado	No		

### Lado de carga

Tensión nominal de conexión	240 V AC	Intensidad permanente	8 A
Frecuencia de conex. máx. con carga nom.	0.1 Hz	Tensión de conex. AC, max.	250 V
Intensidad de conexión	15 A / 4 s	Potencia de conmutación AC (óhmica), máx.	2000 VA
Potencia de conmutación DC (óhmica), máx.	192 W @ 24 V	Retardo de conexión	≤ 10 ms
Retardo en la desconexión	≤ 6 ms	Tipo de contacto	2 CO contact (AgNi)
Vida útil mecánica	Bobina AC 5 x 106 ciclos de conmutación, Bobina DC 10 x 106 ciclos de conmutación	Potencia de conexión mínima	1 mA @ 24 V, 10 mA @ 12 V, 100 mA @ 5 V

### Datos generales

Pulsador de prueba disponible	Sí	Versión del pulsador de prueba	enclavable, solo al retirar el bloqueo de retención, Botón de test temporal
Indicador de posición del interruptor mecánico	Sí	Color	transparente
Grado inflamabilidad según UL 94	V-2		

**Datos técnicos****Coordinación de aislamiento**

Tensión nominal	250 V	Grado de polución	2
Categoría de sobretensión	III	Grupo de materiales aislantes	IIIa
Distancia de fuga y aire Entrada/Salida	≥ 8 mm	Resistencia a tensiones eléctricas, E/S	5 kVeff / 1 min
Resistencia a tensiones dieléctricas de contactos adyacentes	2,5 kVeff / 1 Min.	Resistencia a tensiones dieléctricas de contacto abierto	1 kVeff / 1 min
Sobretensión de choque fijo	5 kV (1,2/50 µs)		

**Información adicional sobre homologaciones/normas**

Núm. de certificación (CSA) 249409-2426937

**Datos de conexión**

Técnica de conexión de conductores Conexión enchufable Paso en mm (P) 5.00 mm

**Clasificaciones**

ETIM 8.0	EC001437	ETIM 9.0	EC001437
ETIM 10.0	EC001437	ECLASS 14.0	27-37-16-01
ECLASS 15.0	27-37-16-01		

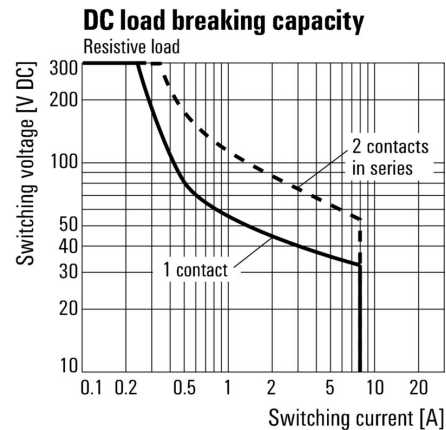
Dibujos

Esquema de conexiones



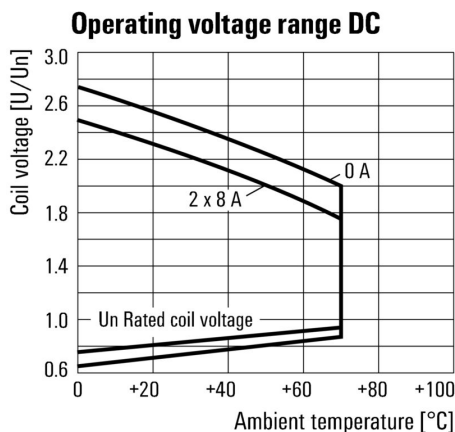
Vista de pines desde abajo

Graph



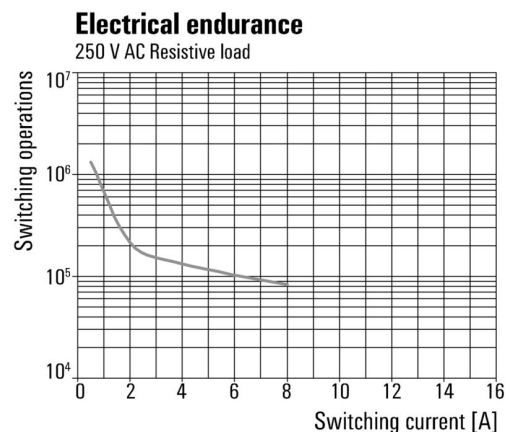
Curva de límite de carga DC Carga óhmica

Graph



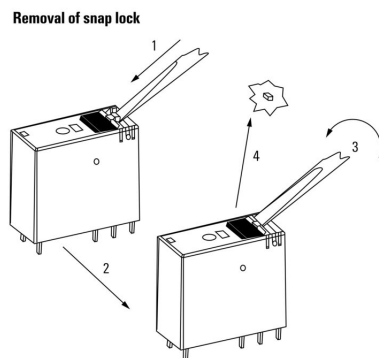
Rango de tensión de servicio DC

Graph



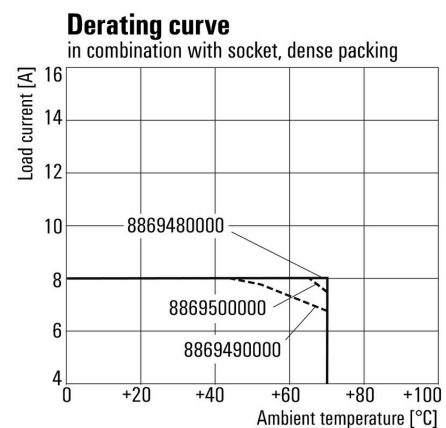
Vida útil eléctrica 250 V AC carga óhmica

Dimensional drawing



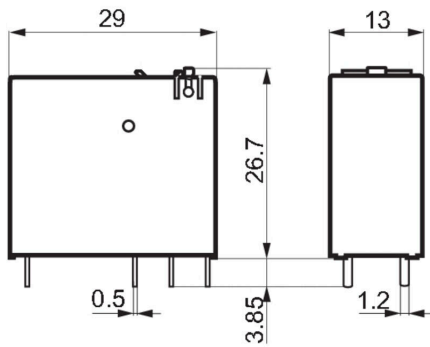
Curva de deriva Relé combinado con base

Curva de deriva



Relay in combination with base

### Dimensional drawing



### Miscellaneous

	RCI				
<b>Type</b> RIDER Control Industrial					
<b>Type of construction</b> 3 16 A pinning 5 mm 4 8 A, pinning 5mm					
<b>Type of contact</b> 1 1 CO without push button 2 2 CO without push button 7 1 CO with push button 8 2 CO with push button					
<b>Contact material</b> 4 AgNi 90/10					
				<b>Coil voltage</b>	
				012	12 V DC
				024	24 V DC
				048	48 V DC
				110	110 V DC
				AB2	12 V DC + LED + diode
				AC4	24 V DC + LED + diode
				AE8	48 V DC + LED + diode
				BB0	110 V DC + LED + diode
				524	24 V AC
				615	115 V AC
				730	230 V AC
				R24	24 V AC + LED
				S15	115 V AC + LED
				T30	230 V AC + LED

Códigos de tipo

**RCI484024**

**Weidmüller Interface GmbH & Co. KG**  
 Klingenbergstraße 26  
 D-32758 Detmold  
 Germany

## Accesorios

www.weidmueller.com

### Conectores hembra



Zócalo portarrelés para relés RIDERSERIES RCI

- 1 y 2 contactos conmutados
- Conexión por tornillo y PUSH IN
- Alturas estándar y baja

### Datos generales para pedido

Tipo	SRC-I 2CO	Versión	
Código	<a href="#">8869490000</a>		RIDERSERIES RCI, Base portarrelés, Número de contactos: 2, Contacto conmutado, Intensidad permanente: 8 A, Conexión brida-tornillo
GTIN (EAN)	4032248614448		
Cantidad	10 ST		
Tipo	SRC-I 2CO N	Versión	
Código	<a href="#">8869480000</a>		RIDERSERIES RCI, Base portarrelés, Número de contactos: 2, Contacto conmutado, Intensidad permanente: 8 A, Conexión brida-tornillo
GTIN (EAN)	4032248614431		
Cantidad	10 ST		
Tipo	SRC-I 2CO P	Versión	
Código	<a href="#">8869500000</a>		RIDERSERIES RCI, Base portarrelés, Número de contactos: 2, Contacto conmutado, Intensidad permanente: 8 A, PUSH IN
GTIN (EAN)	4032248614455		
Cantidad	10 ST		

### Conexión transversal para conector hembra con conexión PUSH IN



Conexión transversal para los conectores hembra de RIDERSERIES RCI.

### Datos generales para pedido

Tipo	SRC-I QV P	Versión	
Código	<a href="#">8870840000</a>		RIDERSERIES RCI, Conexión transversal
GTIN (EAN)	4032248631681		
Cantidad	10 ST		

## RCI484024

**Weidmüller Interface GmbH & Co. KG**  
Klingenbergstraße 26  
D-32758 Detmold  
Germany

[www.weidmueller.com](http://www.weidmueller.com)

## Accesorios

### Conexión transversal para conector hembra con conexión por tornillo

Conexión transversal para los conectores hembra de la gama D-SERIES DRI.



### Datos generales para pedido

Tipo	SRC-I QV S	Versión	
Código	<a href="#">1132070000</a>		RIDERSERIES RCI, Conexión transversal
GTIN (EAN)	4032248912087		
Cantidad	10 ST		

### Clips de retención

Clip de retención para los relés de RIDERSERIES RCI  
• Clip de retención metálico y de plástico



### Datos generales para pedido

Tipo	SRC-I CLIP HP	Versión	
Código	<a href="#">8869510000</a>		RIDERSERIES RCI, Clip de retención
GTIN (EAN)	4032248614462		
Cantidad	10 ST		

**RCI484024**

**Weidmüller Interface GmbH & Co. KG**  
 Klingenbergstraße 26  
 D-32758 Detmold  
 Germany

## Accesorios

www.weidmueller.com

### componentes sueltos



Relés con contactos guiados forzadamente  
 Con un grado de cobertura del diagnóstico del 99%, los relés con contactos guiados forzadamente se cuentan entre los componentes de reconocida eficacia en la tecnología de seguridad. Por medio del enclavamiento mecánico entre los contactos, se garantiza una conmutación sincronizada de ambos contactos. De esta manera se asegura que, en caso de avería (por ejemplo, la soldadura del contacto de cierre por sobrecarga), el contacto de aviso conserve el mismo estado de conmutación. El controlador (o controlador de seguridad) detecta el contacto de aviso y luego compara los valores establecidos y los valores reales. Si se produce una diferencia, se pueden tomar medidas para proteger los equipos y la vida de las personas.

- 2 contactos conmutados con 6 A, de guía forzada de conformidad con EN 61810-3 Tipo B
- Componente probado en tecnología de seguridad
- Cobertura de diagnóstico del 99 %

### Datos generales para pedido

Tipo	SRC-I CLIP HM RCI	Versión	
Código	<a href="#">1132090000</a>		RIDERSERIES RCI, Clip de retención
GTIN (EAN)	4032248912209		
Cantidad	20 ST		

### módulo de protección



Módulos de protección insertables para zócalos portarrelés RIDERSERIES RCI / RCM con funciones de protección opcionales.

- Opcional con diodo antiparalelo, varistor de protección, resistencia de carga o filtro RC

### Datos generales para pedido

Tipo	RIM-I 1 6/230V	Versión	
Código	<a href="#">8869580000</a>		RIDERSERIES, Diodo antiparalelo, Tensión de mando nominal: 6...230
GTIN (EAN)	4032248614523		V DC, Conexión enchufable
Cantidad	10 ST		

## Accesorios

### LED/diodo



Módulos de protección insertables para zócalos portarrelés RIDERSERIES RCI / RCM con funciones de protección opcionales.

- Opcional con LED verde o rojo
- Con diodo antiparalelo
- Para tensión de alimentación de CC

### Datos generales para pedido

Tipo	RIM-I 2 6/24VDC	Versión
Código	<a href="#">8869590000</a>	RIDERSERIES, Módulo LED con diodo antiparalelo, Tensión de mando
GTIN (EAN)	4032248614530	nominal: 6...24 V DC, Conexión enchufable
Cantidad	10 ST	
Tipo	RIM-I 2 6/24VDC GN	Versión
Código	<a href="#">8869600000</a>	RIDERSERIES, Módulo LED con diodo antiparalelo, Tensión de mando
GTIN (EAN)	4032248614547	nominal: 6...24 V DC, Conexión enchufable
Cantidad	10 ST	
Tipo	RIM-I 2 24/60VDC	Versión
Código	<a href="#">8869670000</a>	RIDERSERIES, Módulo LED con diodo antiparalelo, Tensión de mando
GTIN (EAN)	4032248614608	nominal: 24...60 V DC, Conexión enchufable
Cantidad	10 ST	
Tipo	RIM-I 2 24/60VDC GN	Versión
Código	<a href="#">8869680000</a>	RIDERSERIES, Módulo LED con diodo antiparalelo, Tensión de mando
GTIN (EAN)	4032248614615	nominal: 24...60 V DC, Conexión enchufable
Cantidad	10 ST	

### LED



Módulos de protección insertables para zócalos portarrelés RIDERSERIES RCI / RCM con funciones de protección opcionales.

- Opcional con LED verde o rojo
- Para tensión de alimentación UC

### Datos generales para pedido

Tipo	RIM-I 3 6/24VUC	Versión
Código	<a href="#">8869630000</a>	RIDERSERIES, Módulo LED, Tensión de mando nominal: 6...24 V UC,
GTIN (EAN)	4032248614578	Conexión enchufable
Cantidad	10 ST	
Tipo	RIM-I 3 6/24VUC GN	Versión
Código	<a href="#">8869640000</a>	RIDERSERIES, Módulo LED, Tensión de mando nominal: 6...24 V UC,
GTIN (EAN)	4032248614585	Conexión enchufable
Cantidad	10 ST	

## RCI484024

**Weidmüller Interface GmbH & Co. KG**  
 Klingenbergstraße 26  
 D-32758 Detmold  
 Germany

www.weidmuller.com

## Accesorios

Tipo	RIM-I 3 24/60VUC	Versión
Código	<a href="#">8869610000</a>	RIDERSERIES, Módulo LED, Tensión de mando nominal: 24...60 V UC,
GTIN (EAN)	4032248614554	Conexión enchufable
Cantidad	10 ST	
Tipo	RIM-I 3 24/60VUC GN	Versión
Código	<a href="#">8869620000</a>	RIDERSERIES, Módulo LED, Tensión de mando nominal: 24...60 V UC,
GTIN (EAN)	4032248614561	Conexión enchufable
Cantidad	10 ST	

## Varistor de protección



Módulos de protección insertables para zócalos portarrelés RIDERSERIES RCI / RCM con funciones de protección opcionales.

- Con varistor protector
- Para tensión de alimentación UC

## Datos generales para pedido

Tipo	RIM-I 4 24VUC VAR	Versión
Código	<a href="#">8869710000</a>	RIDERSERIES, Varistor de protección, Tensión de mando nominal: 24
GTIN (EAN)	4032248606344	V UC, Conexión enchufable
Cantidad	10 ST	

## ESG 6/15



Larga vida útil garantizada: ESG

Las etiquetas de múltiples colores y formatos disponen de una potente capa de adhesivo que garantiza la mayor adherencia posible a la superficie. El poliéster de doble capa permite que el material de la base sea muy fino y extremadamente resistente a la rotura.

Ventajas de MultiMark

- "Distintos materiales para diferentes requisitos"
- Posibilidad de uso con equipos de diferentes fabricantes
- Señalizadores de equipos con un diseño familiar

## Datos generales para pedido

Tipo	ESG 6/15 MM WS	Versión
Código	<a href="#">2619940000</a>	ESG, Señalizadores de dispositivos, 6 x 15 mm, blanco
GTIN (EAN)	4050118626148	
Cantidad	3000 ST	

**RCI484024**

**Weidmüller Interface GmbH & Co. KG**  
 Klingenbergstraße 26  
 D-32758 Detmold  
 Germany

## Accesorios

www.weidmueller.com

### ESG 6/17



Larga vida útil garantizada: ESG

Las etiquetas de múltiples colores y formatos disponen de una potente capa de adhesivo que garantiza la mayor adherencia posible a la superficie. El poliéster de doble capa permite que el material de la base sea muy fino y extremadamente resistente a la rotura.

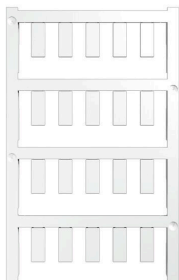
Ventajas de MultiMark

- “Distintos materiales para diferentes requisitos”
- Posibilidad de uso con equipos de diferentes fabricantes
- Señalizadores de equipos con un diseño familiar

#### Datos generales para pedido

Tipo	ESG 6/17 MM WS	Versión	
Código	<a href="#">2005100000</a>	ESG, Señalizadores de dispositivos, 6 x 17 mm, blanco	
GTIN (EAN)	4050118390728		
Cantidad	3000 ST		

### Sin imprimir



El sistema ESG es un reconocido señalizador en formato MultiCard que puede utilizarse en numerosos equipos eléctricos de uso habitual. El resultado es una señalización de equipos excelente con una imagen de alto contraste.

Disponibilidad de distintos tipos para dispositivos de fabricantes de la talla de Siemens, ABB, Beckhoff, etc.

Análisis rápido de ventajas:

- Etiquetas, autoadhesivas o insertables, de uso universal, según el tipo
- En el caso de equipos conectados en línea, como fusibles automáticos, tenemos disponibles señalizadores ESG para insertar en la guía para etiquetas
- Impresión personalizada en calidad láser según indicaciones del cliente

Impresión especial: Envíe un archivo del software de señalización M-Print PRO o M-Print PRO Online (sin instalación) con sus especificaciones de señalización.

#### Datos generales para pedido

Tipo	ESG 6/15 SRC-I MC NE WS	Versión	
Código	<a href="#">2558350000</a>	ESG, Señalizadores de dispositivos x 15 mm, PA 66, Color: blanco, enchufable	
GTIN (EAN)	4050118569063		
Cantidad	200 ST		

## Contrapiezas

### Conectores hembra



Zócalo portarrelés para relés RIDERSERIES RCI

- 1 y 2 contactos conmutados
- Conexión por tornillo y PUSH IN
- Alturas estándar y baja

### Datos generales para pedido

Tipo	SRC-I 2CO	Versión
Código	<a href="#">8869490000</a>	RIDERSERIES RCI, Base portarrelés, Número de contactos: 2, Contacto conmutado, Intensidad permanente: 8 A, Conexión brida-tornillo
GTIN (EAN)	4032248614448	
Cantidad	10 ST	
Tipo	SRC-I 2CO N	Versión
Código	<a href="#">8869480000</a>	RIDERSERIES RCI, Base portarrelés, Número de contactos: 2, Contacto conmutado, Intensidad permanente: 8 A, Conexión brida-tornillo
GTIN (EAN)	4032248614431	
Cantidad	10 ST	
Tipo	SRC-I 2CO P	Versión
Código	<a href="#">8869500000</a>	RIDERSERIES RCI, Base portarrelés, Número de contactos: 2, Contacto conmutado, Intensidad permanente: 8 A, PUSH IN
GTIN (EAN)	4032248614455	
Cantidad	10 ST	