

RCI424524

Weidmüller Interface GmbH & Co. KG
Klingenbergstraße 26
D-32758 Detmold
Germany

www.weidmueller.com

Imagen de producto



Similar a la ilustración

Relés individuales de RIDERSERIES RCI

- 2 contactos conmutados
- Bobinas CA o CC a elegir

Datos generales para pedido

Versión	RIDERSERIES RCI, Relé, Número de contactos: 2, Contacto conmutado AgNi, Tensión de mando nominal: 24 V AC, Intensidad permanente: 8 A, Conexión enchufable, Pulsador de prueba disponible: No
Código	8869920000
Tipo	RCI424524
GTIN (EAN)	4032248613281
Cantidad	10 Pieza
Estado de entrega	Este artículo no estará disponible en el futuro.
Disponible hasta	2024-10-31T00:00:00+01:00
Producto alternativo	CRI20524

Fecha de creación 29.01.2026 02:37:54 MEZ

Versión del catálogo / Dibujos

Datos técnicos

Homologaciones

Homologaciones



ROHS Conformidad

Dimensiones y pesos

Profundidad	25.6 mm	Profundidad (pulgadas)	1.0079 inch
Altura	29 mm	Altura (pulgadas)	1.1417 inch
Anchura	13 mm	Anchura (pulgadas)	0.5118 inch
Peso neto	15.6 g		

Temperaturas

Temperatura de almacenamiento	-40 °C...85 °C	Temperatura ambiente	-40 °C...70 °C
Temperatura de servicio		Humedad	40°C / 93% de humedad relativa, sin condensación

Conformidad medioambiental del producto

Estado de cumplimiento de la directiva RoHS	Conforme sin exención
REACH SVHC	Sin SVHC por encima del 0,1 % en peso

Lado de mando

Tensión de mando nominal	24 V AC	Intensidad nominal AC	31.7 mA
Potencia nominal	760 mVA	Resistencia inductiva	350 Ω ± 10 %
Indicador de estado	No		

Lado de carga

Tensión nominal de conexión	240 V AC	Intensidad permanente	8 A
Frecuencia de conex. máx. con carga nom.	0.1 Hz	Tensión de conex. AC, max.	250 V
Intensidad de conexión	15 A / 4 s	Potencia de conmutación AC (óhmica), máx.	2000 VA
Potencia de conmutación DC (óhmica), máx.	192 W @ 24 V	Retardo de conexión	≤ 10 ms
Retardo en la desconexión	≤ 6 ms	Tipo de contacto	2 CO contact (AgNi)
Vida útil mecánica	Bobina AC 5 x 106 ciclos de conmutación, Bobina DC 10 x 106 ciclos de conmutación	Potencia de conexión mínima	1 mA @ 24 V, 10 mA @ 12 V, 100 mA @ 5 V

Datos generales

Pulsador de prueba disponible	No	Indicador de posición del interruptor mecánico	No
Color	transparente	Grado inflamabilidad según UL 94	V-2

Coordinación de aislamiento

Tensión nominal	250 V	Grado de polución	2
Categoría de sobretensión	III	Grupo de materiales aislantes	IIIA

RCI424524

Weidmüller Interface GmbH & Co. KG
Klingenbergstraße 26
D-32758 Detmold
Germany

www.weidmueller.com

Datos técnicos

Distancia de fuga y aire Entrada/Salida	≥ 8 mm	Resistencia a tensiones eléctricas, E/S	5 kVeff / 1min
Resistencia a tensiones dieléctricas de contactos adyacentes	2,5 kVeff / 1 Min.	Resistencia a tensiones dieléctricas de contacto abierto	1 kVeff / 1 min
Sobretensión de choque fijo	5 kV (1,2/50 µs)		

Información adicional sobre homologaciones/normas

Núm. de certificación (CSA) 249409-2426937

Datos de conexión

Técnica de conexión de conductores Conexión enchufable Paso en mm (P) 5.00 mm

Clasificaciones

ETIM 8.0	EC001437	ETIM 9.0	EC001437
ETIM 10.0	EC001437	ECLASS 14.0	27-37-16-01
ECLASS 15.0	27-37-16-01		

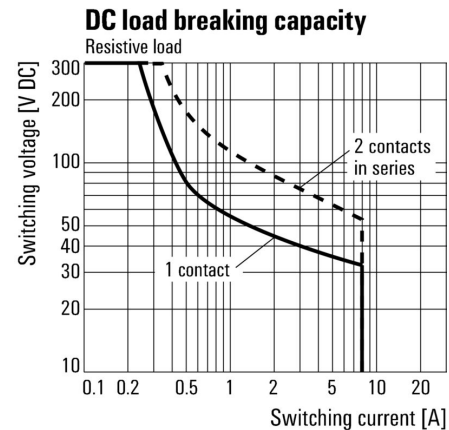
Dibujos

Esquema de conexiones



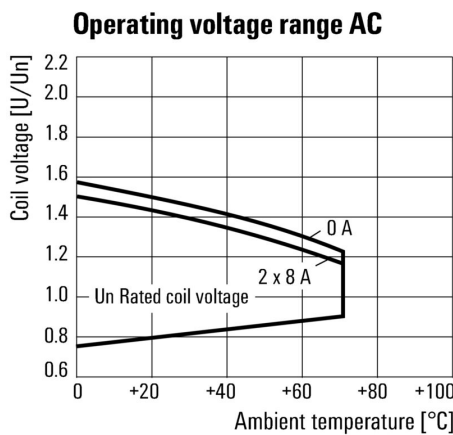
Vista de pines desde abajo

Graph



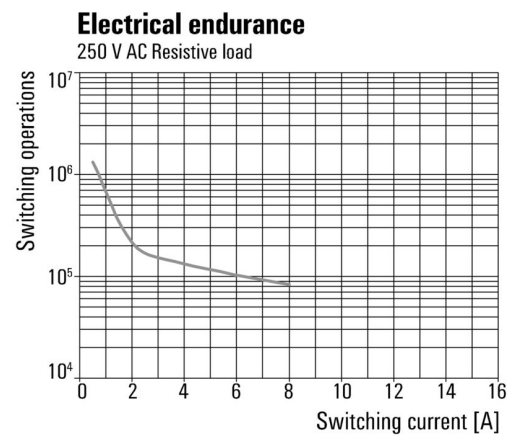
Curva de límite de carga DC Carga óhmica

Graph



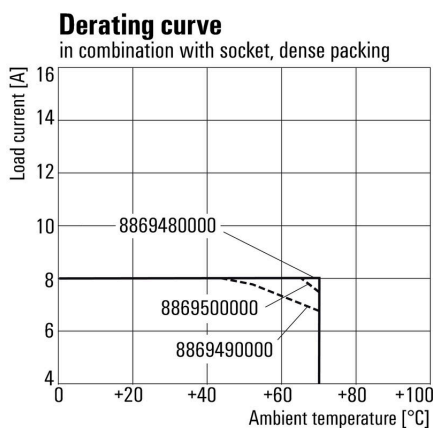
Rango de tensión de servicio AC

Graph



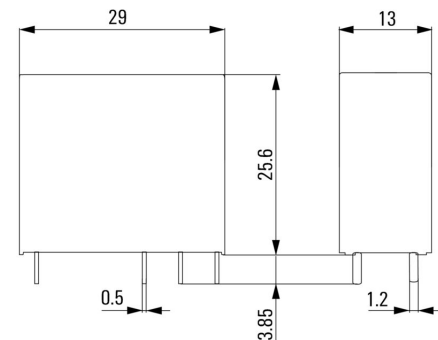
Vida útil eléctrica 250 V AC carga óhmica

Graph



Curva de deriva Relé combinado con base

Dimensional drawing



Miscellaneous

	RCI				
Type					
RIDER Control Industrial					
Type of construction					
3 16 A pinning 5 mm					
4 8 A, pinning 5mm					
Type of contact					
1 1 CO without push button					
2 2 CO without push button					
7 1 CO with push button					
8 2 CO with push button					
Contact material					
4 AgNi 90/10					
					Coil voltage
					012 12 V DC
					024 24 V DC
					048 48 V DC
					110 110 V DC
					AB2 12 V DC + LED + diode
					AC4 24 V DC + LED + diode
					AE8 48 V DC + LED + diode
					BBO 110 V DC + LED + diode
					524 24 V AC
					615 115 V AC
					730 230 V AC
					R24 24 V AC + LED
					S15 115 V AC + LED
					T30 230 V AC + LED

Códigos de tipo

RCI424524

Weidmüller Interface GmbH & Co. KG
 Klingenbergstraße 26
 D-32758 Detmold
 Germany

Accesorios

www.weidmueller.com

Conectores hembra



Zócalo portarrelés para relés RIDERSERIES RCI

- 1 y 2 contactos conmutados
- Conexión por tornillo y PUSH IN
- Alturas estándar y baja

Datos generales para pedido

Tipo	SRC-I 2CO	Versión	
Código	8869490000		RIDERSERIES RCI, Base portarrelés, Número de contactos: 2, Contacto conmutado, Intensidad permanente: 8 A, Conexión brida-tornillo
GTIN (EAN)	4032248614448		
Cantidad	10 ST		
Tipo	SRC-I 2CO N	Versión	
Código	8869480000		RIDERSERIES RCI, Base portarrelés, Número de contactos: 2, Contacto conmutado, Intensidad permanente: 8 A, Conexión brida-tornillo
GTIN (EAN)	4032248614431		
Cantidad	10 ST		
Tipo	SRC-I 2CO P	Versión	
Código	8869500000		RIDERSERIES RCI, Base portarrelés, Número de contactos: 2, Contacto conmutado, Intensidad permanente: 8 A, PUSH IN
GTIN (EAN)	4032248614455		
Cantidad	10 ST		

Conexión transversal para conector hembra con conexión PUSH IN

Conexión transversal para los conectores hembra de RIDERSERIES RCI.



Datos generales para pedido

Tipo	SRC-I QV P	Versión	
Código	8870840000		RIDERSERIES RCI, Conexión transversal
GTIN (EAN)	4032248631681		
Cantidad	10 ST		

RCI424524

Weidmüller Interface GmbH & Co. KG
Klingenbergstraße 26
D-32758 Detmold
Germany

www.weidmueller.com

Accesorios

Conexión transversal para conector hembra con conexión por tornillo

Conexión transversal para los conectores hembra de la gama D-SERIES DRI.



Datos generales para pedido

Tipo	SRC-I QV S	Versión	
Código	1132070000		RIDERSERIES RCI, Conexión transversal
GTIN (EAN)	4032248912087		
Cantidad	10 ST		

Clips de retención

Clip de retención para los relés de RIDERSERIES RCI
• Clip de retención metálico y de plástico



Datos generales para pedido

Tipo	SRC-I CLIP HP	Versión	
Código	8869510000		RIDERSERIES RCI, Clip de retención
GTIN (EAN)	4032248614462		
Cantidad	10 ST		

RCI424524

Weidmüller Interface GmbH & Co. KG

Klingenbergstraße 26

D-32758 Detmold

Germany

www.weidmueller.com

Accesorios

componentes sueltos



Relés con contactos guiados forzadamente
Con un grado de cobertura del diagnóstico del 99%, los relés con contactos guiados forzadamente se cuentan entre los componentes de reconocida eficacia en la tecnología de seguridad. Por medio del enclavamiento mecánico entre los contactos, se garantiza una conmutación sincronizada de ambos contactos. De esta manera se asegura que, en caso de avería (por ejemplo, la soldadura del contacto de cierre por sobrecarga), el contacto de aviso conserve el mismo estado de conmutación. El controlador (o controlador de seguridad) detecta el contacto de aviso y luego compara los valores establecidos y los valores reales. Si se produce una diferencia, se pueden tomar medidas para proteger los equipos y la vida de las personas.

- 2 contactos conmutados con 6 A, de guía forzada de conformidad con EN 61810-3 Tipo B
- Componente probado en tecnología de seguridad
- Cobertura de diagnóstico del 99 %

Datos generales para pedido

Tipo	SRC-I CLIP HM RCI	Versión	
Código	1132090000		RIDERSERIES RCI, Clip de retención
GTIN (EAN)	4032248912209		
Cantidad	20 ST		

módulo de protección



Módulos de protección insertables para zócalos portarrelés RIDERSERIES RCI / RCM con funciones de protección opcionales.

- Opcional con diodo antiparalelo, varistor de protección, resistencia de carga o filtro RC

Datos generales para pedido

Tipo	RIM-I 1 6/230V	Versión	
Código	8869580000		RIDERSERIES, Diodo antiparalelo, Tensión de mando nominal: 6...230
GTIN (EAN)	4032248614523		V DC, Conexión enchufable
Cantidad	10 ST		
Tipo	RIM-I 3 6/60VAC RC	Versión	
Código	8869770000		RIDERSERIES, Filtro RC, Tensión de mando nominal: 6...60 V UC,
GTIN (EAN)	4032248606320		Conexión enchufable
Cantidad	10 ST		

RCI424524

Weidmüller Interface GmbH & Co. KG
 Klingenbergstraße 26
 D-32758 Detmold
 Germany

www.weidmueller.com

Accesorios

Varistor de protección



Módulos de protección insertables para zócalos portarrelés RIDERSERIES RCI / RCM con funciones de protección opcionales.

- Con varistor protector
- Para tensión de alimentación UC

Datos generales para pedido

Tipo	RIM-I 4 24VUC VAR	Versión	
Código	8869710000	RIDERSERIES, Varistor de protección, Tensión de mando nominal: 24	
GTIN (EAN)	4032248606344	V UC, Conexión enchufable	
Cantidad	10 ST		

LED



Módulos de protección insertables para zócalos portarrelés RIDERSERIES RCI / RCM con funciones de protección opcionales.

- Opcional con LED verde o rojo
- Para tensión de alimentación UC

Datos generales para pedido

Tipo	RIM-I 3 6/24VUC	Versión	
Código	8869630000	RIDERSERIES, Módulo LED, Tensión de mando nominal: 6...24 V UC,	
GTIN (EAN)	4032248614578	Conexión enchufable	
Cantidad	10 ST		
Tipo	RIM-I 3 6/24VUC GN	Versión	
Código	8869640000	RIDERSERIES, Módulo LED, Tensión de mando nominal: 6...24 V UC,	
GTIN (EAN)	4032248614585	Conexión enchufable	
Cantidad	10 ST		
Tipo	RIM-I 3 24/60VUC	Versión	
Código	8869610000	RIDERSERIES, Módulo LED, Tensión de mando nominal: 24...60 V UC,	
GTIN (EAN)	4032248614554	Conexión enchufable	
Cantidad	10 ST		
Tipo	RIM-I 3 24/60VUC GN	Versión	
Código	8869620000	RIDERSERIES, Módulo LED, Tensión de mando nominal: 24...60 V UC,	
GTIN (EAN)	4032248614561	Conexión enchufable	
Cantidad	10 ST		

Accesorios

ESG 6/15



Larga vida útil garantizada: ESG

Las etiquetas de múltiples colores y formatos disponen de una potente capa de adhesivo que garantiza la mayor adherencia posible a la superficie. El poliéster de doble capa permite que el material de la base sea muy fino y extremadamente resistente a la rotura.

Ventajas de MultiMark

- “Distintos materiales para diferentes requisitos”
- Posibilidad de uso con equipos de diferentes fabricantes
- Señalizadores de equipos con un diseño familiar

Datos generales para pedido

Tipo	ESG 6/15 MM WS	Versión	
Código	2619940000	ESG, Señalizadores de dispositivos, 6 x 15 mm, blanco	
GTIN (EAN)	4050118626148		
Cantidad	3000 ST		

ESG 6/17



Larga vida útil garantizada: ESG

Las etiquetas de múltiples colores y formatos disponen de una potente capa de adhesivo que garantiza la mayor adherencia posible a la superficie. El poliéster de doble capa permite que el material de la base sea muy fino y extremadamente resistente a la rotura.

Ventajas de MultiMark

- “Distintos materiales para diferentes requisitos”
- Posibilidad de uso con equipos de diferentes fabricantes
- Señalizadores de equipos con un diseño familiar

Datos generales para pedido

Tipo	ESG 6/17 MM WS	Versión	
Código	2005100000	ESG, Señalizadores de dispositivos, 6 x 17 mm, blanco	
GTIN (EAN)	4050118390728		
Cantidad	3000 ST		

Sin imprimir



El sistema ESG es un reconocido señalizador en formato MultiCard que puede utilizarse en numerosos equipos eléctricos de uso habitual. El resultado es una señalización de equipos excelente con una imagen de alto contraste.

Disponibilidad de distintos tipos para dispositivos de fabricantes de la talla de Siemens, ABB, Beckhoff, etc.

Análisis rápido de ventajas:

- Etiquetas, autoadhesivas o insertables, de uso universal, según el tipo
- En el caso de equipos conectados en línea, como fusibles automáticos, tenemos disponibles señalizadores ESG para insertar en la guía para etiquetas
- Impresión personalizada en calidad láser según indicaciones del cliente

Impresión especial: Envíe un archivo del software de señalización M-Print PRO o M-Print PRO Online (sin instalación) con sus especificaciones de señalización.

Datos generales para pedido

Tipo	ESG 6/15 SRC-I MC NE WS	Versión	
Código	2558350000	ESG, Señalizadores de dispositivos x 15 mm, PA 66, Color: blanco,	
GTIN (EAN)	4050118569063	enchufable	
Cantidad	200 ST		

RCI424524

Weidmüller Interface GmbH & Co. KG
 Klingenbergstraße 26
 D-32758 Detmold
 Germany

Contrapiezas

www.weidmueller.com

Conectores hembra



Zócalo portarrelés para relés RIDERSERIES RCI

- 1 y 2 contactos conmutados
- Conexión por tornillo y PUSH IN
- Alturas estándar y baja

Datos generales para pedido

Tipo	SRC-I 2CO	Versión
Código	8869490000	RIDERSERIES RCI, Base portarrelés, Número de contactos: 2, Contacto conmutado, Intensidad permanente: 8 A, Conexión brida-tornillo
GTIN (EAN)	4032248614448	
Cantidad	10 ST	
Tipo	SRC-I 2CO N	Versión
Código	8869480000	RIDERSERIES RCI, Base portarrelés, Número de contactos: 2, Contacto conmutado, Intensidad permanente: 8 A, Conexión brida-tornillo
GTIN (EAN)	4032248614431	
Cantidad	10 ST	
Tipo	SRC-I 2CO P	Versión
Código	8869500000	RIDERSERIES RCI, Base portarrelés, Número de contactos: 2, Contacto conmutado, Intensidad permanente: 8 A, PUSH IN
GTIN (EAN)	4032248614455	
Cantidad	10 ST	