

RIM-I 3 110/230VUC

Weidmüller Interface GmbH & Co. KG
Klingenbergstraße 26
D-32758 Detmold
Germany

www.weidmueller.com

Imagen de producto



Similar a la ilustración

Módulos de protección insertables para zócalos portarrelés RIDERSERIES RCI / RCM con funciones de protección opcionales.

- Opcional con LED verde o rojo
- Para tensión de alimentación UC

Datos generales para pedido

Versión	RIDERSERIES, Módulo LED, Tensión de mando nominal: 110...230 V UC, Conexión enchufable
Código	8869650000
Tipo	RIM-I 3 110/230VUC
GTIN (EAN)	4032248614592
Cantidad	10 Pieza
Estado de entrega	Este artículo no estará disponible en el futuro.
Última fecha de pedido	2026-06-30T00:00:00+02:00
Producto alternativo	CXX L 63R

RIM-I 3 110/230VUC

Weidmüller Interface GmbH & Co. KG
 Klingenbergstraße 26
 D-32758 Detmold
 Germany

www.weidmueller.com

Datos técnicos

Homologaciones

Homologaciones



ROHS Conformidad

UL File Number Search [Sitio web UL](#)

Núm. de certificación (cURus) E223759

Dimensiones y pesos

Profundidad	32.1 mm	Profundidad (pulgadas)	1.2638 inch
Altura	10.5 mm	Altura (pulgadas)	0.4134 inch
Anchura	11.4 mm	Anchura (pulgadas)	0.4488 inch
Peso neto	1.58 g		

Temperaturas

Temperatura de almacenamiento	-40 °C...70 °C	Temperatura de servicio	-40 °C...70 °C
Humedad	40°C / 93% de humedad relativa, sin condensación		

Conformidad medioambiental del producto

Estado de cumplimiento de la directiva RoHS Conforme sin exención

REACH SVHC Sin SVHC por encima del 0,1 % en peso

Datos nominales UL

Núm. de certificación (cURus) E223759

Lado de mando

Tensión de mando nominal	110...230 V UC	Intensidad nominal AC	1.5 mA
Potencia nominal	0,3 VA	Indicador de estado	LED rojo

Datos generales

Color transparente

Información adicional sobre homologaciones/normas

Núm. de certificación (cURus) E223759

Datos de conexión

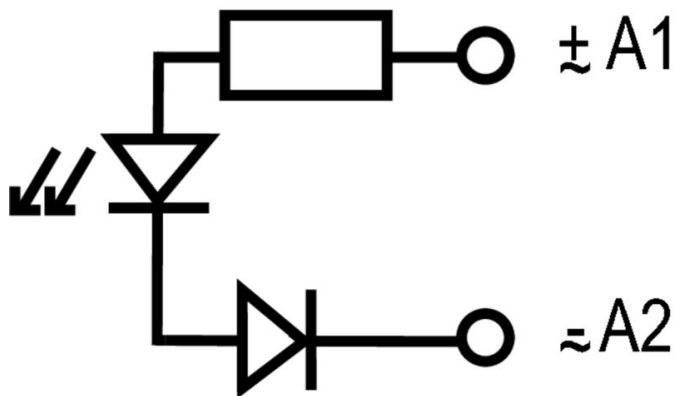
Técnica de conexión de conductores Conexión enchufable

Clasificaciones

ETIM 8.0	EC002586	ETIM 9.0	EC002586
ETIM 10.0	EC002586	ECLASS 14.0	27-37-16-92
ECLASS 15.0	27-37-16-92		

Dibujos

Esquema de conexiones



Dimensional drawing



Miscellaneous

Order No.	Type	Type code printed on part
8869770000	RIM-I 3 6/60VAC	EM 02
8869790000	RIM-I 3 110/230VAC	EM 03
8869710000	RIM-I 4 24 UC VAR	EM 04
8869750000	RIM-I 4 230 VUC CAR	EM 05
8869650000	RIM-I 3 110/230VUC	EM 06
8869630000	RIM-I 3 6/24VUC	EM 07
8869580000	RIM-I 1 6/230V	EM 09
8869660000	RIM-I 3 110/230VUC GN	EM 10
8869640000	RIM-I 3 6/24VUC GN	EM 11
8869600000	RIM-I 2 6/24VDC GN	EM 12
8869730000	RIM-I 4 110 VUC VAR	EM 13
8869610000	RIM-I 3 24/60VUC	EM 14
8869670000	RIM-I 2 24/60VDC	EM 16
8869590000	RIM-I 2 6/24VDC	EM 18
8869680000	RIM-I 2 24/60VDC GN	EM 25
8869690000	RIM-I 210/230VDC	EM 27
8869700000	RIM-I 2 110/230VDC GN	EM 28
8870830000	RIM-I R110/230V	EM 29
8869620000	RIM-I 3 24/60VUC GN	EM 30
1172210000	RIM-I 3 230VAC RC	EM 31