

SRC-I 2CO

Weidmüller Interface GmbH & Co. KG

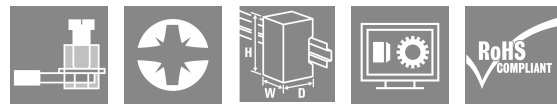
Klingenbergstraße 26

D-32758 Detmold

Germany

www.weidmueller.com

Imagen de producto



Zócalo portarrelés para relés RIDERSERIES RCI

- 1 y 2 contactos conmutados
- Conexión por tornillo y PUSH IN
- Alturas estándar y baja

Datos generales para pedido

Versión	RIDERSERIES RCI, Base portarrelés, Número de contactos: 2, Contacto conmutado, Intensidad permanente: 8 A, Conexión brida-tornillo
Código	8869490000
Tipo	SRC-I 2CO
GTIN (EAN)	4032248614448
Cantidad	10 Pieza
Estado de entrega	Este artículo no estará disponible en el futuro.
Disponible hasta	2026-06-30T00:00:00+02:00
Producto alternativo	CSI S 2CO

SRC-I 2CO

Weidmüller Interface GmbH & Co. KG
 Klingenbergstraße 26
 D-32758 Detmold
 Germany

www.weidmueller.com

Datos técnicos

Homologaciones

Homologaciones



ROHS Conformidad

UL File Number Search [Sitio web UL](#)

Núm. de certificación (cURus) E223759

Dimensiones y pesos

Profundidad	61.5 mm	Profundidad (pulgadas)	2.4213 inch
Altura	77 mm	Altura (pulgadas)	3.0315 inch
Anchura	15.8 mm	Anchura (pulgadas)	0.622 inch
Peso neto	39.28 g		

Temperaturas

Temperatura de almacenamiento	-40 °C...70 °C	Temperatura ambiente	-40 °C...70 °C
Temperatura de servicio		Humedad	40°C / 93% de humedad relativa, sin condensación

Conformidad medioambiental del producto

Estado de cumplimiento de la directiva RoHS Conforme sin exención

REACH SVHC Sin SVHC por encima del 0,1 % en peso

Datos nominales UL

Núm. de certificación (cURus) E223759

Lado de carga

Tensión nominal de conexión	250 V AC	Intensidad permanente	8 A @ 2CO; 12 A @ 1CO without bridged output wire connections; 16 A @ 1CO with bridged output wire connections
Tensión de conex. AC, max.	250 V	Tipo de contacto	2 CO contact

Datos generales

Carril de montaje	TS 35	Color	negro
Grado inflamabilidad según UL 94	V-0		

Coordinación de aislamiento

Tensión nominal	250 V	Grado de polución	2
Categoría de sobretensión	III	Grupo de materiales aislantes	IIIa
Distancia de fuga y aire Entrada/Salida	≥ 10 mm	Resistencia a tensiones eléctricas, E/S	5 kVeff / 1min
Tipo de aislamiento en entrada y salida	aislamiento reforzado	Resistencia a tensiones dieléctricas de contactos adyacentes	2,5 kVeff / 1 Min.
Tipo de aislamiento en contactos adyacentes	Aislamiento funcional	Resistencia a tensiones dieléctricas de contacto abierto	1 kVeff / 1 min
Tipo de protección	IP20		

SRC-I 2CO

Weidmüller Interface GmbH & Co. KG
 Klingenbergstraße 26
 D-32758 Detmold
 Germany

www.weidmueller.com

Datos técnicos

Información adicional sobre homologaciones/normas

Núm. de certificación (CSA)	249409-2295474	Núm. de certificación (cURus)	E223759
-----------------------------	----------------	-------------------------------	---------

Datos de conexión

Técnica de conexión de conductores	Conexión brida-tornillo	Longitud de desaislado, conexión nominal	8 mm
Par de apriete, min.	0.5 Nm	Par de apriete, max.	0.7 Nm
Sección de embornado, conexión nominal	2.5 mm ²	Sección de embornado, mín.	1 mm ²
Sección de embornado, máx.	2.5 mm ²	Sección de conexión del conductor, rígido, min.	1 mm ²
Sección de conexión del conductor, rígido, max.	2.5 mm ²	Sección de conexión del conductor, flexible, mín.	1 mm ²
Sección de conexión del conductor, flexible, max.	2.5 mm ²	Sección del conductor, flexible con terminales tubulares DIN 46228/4, mín.	1 mm ²
Sección del conductor, flexible con terminales tubulares DIN 46228/4, máx.	2.5 mm ²	Sección de conexión del conductor, flexible, term. tub. (DIN 46228-1), min.	1 mm ²
Sección de conexión del conductor, flexible, term. tub. (DIN 46228-1), max.	2.5 mm ²	Sección de conexión del conductor, flexible, 2 conductores embornables, min.	1 mm ²
Sección de conexión del conductor, flexible, 2 conductores embornables, max.	1.5 mm ²	Dimens. caña destornillador	gr. PZ1
Paso en mm (P)	5.00 mm		

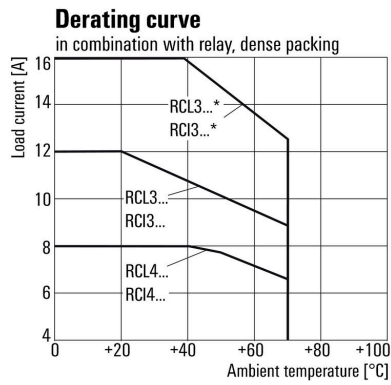
Indicación importante

Información de producto	IP20 sin conductor conectado en conexión brida-tornillo abierta completa.
-------------------------	---

Clasificaciones

ETIM 8.0	EC001456	ETIM 9.0	EC001456
ETIM 10.0	EC001456	ECLASS 14.0	27-37-16-03
ECLASS 15.0	27-37-16-03		

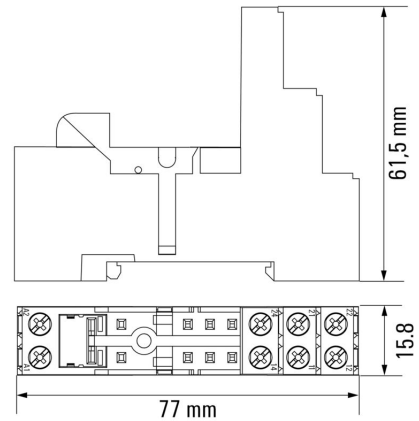
Graph



* For full continuous current (16 A), the wire terminals 11 with 21, 12 with 22 and 14 with 24 must be bridged with a wire $\geq 1,5 \text{ mm}^2$ at the socket.

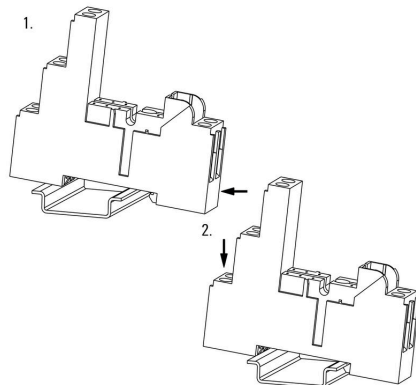
Curva de deriva

Dimensional drawing



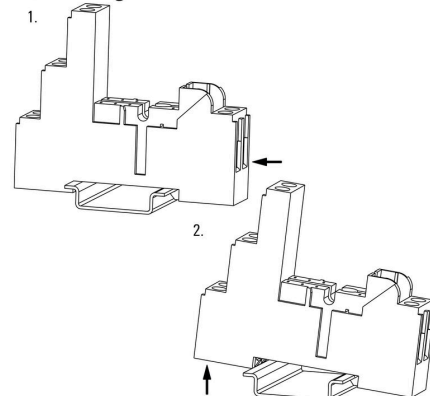
Miscellaneous

Snap on socket



Miscellaneous

Unlatching socket



SRC-I 2CO

Weidmüller Interface GmbH & Co. KG
Klingenbergstraße 26
D-32758 Detmold
Germany

www.weidmueller.com

Accesorios

Conexión transversal para conector hembra con conexión por tornillo

Conexión transversal para los conectores hembra de la gama D-SERIES DRI.



Datos generales para pedido

Tipo	SRC-I QV S	Versión	
Código	1132070000		RIDERSERIES RCI, Conexión transversal
GTIN (EAN)	4032248912087		
Cantidad	10 ST		

Clips de retención

Clip de retención para los relés de RIDERSERIES RCI
• Clip de retención metálico y de plástico



Datos generales para pedido

Tipo	SRC-I CLIP HP	Versión	
Código	8869510000		RIDERSERIES RCI, Clip de retención
GTIN (EAN)	4032248614462		
Cantidad	10 ST		

SRC-I 2CO

Weidmüller Interface GmbH & Co. KG
Klingenbergstraße 26
D-32758 Detmold
Germany

Accesorios

www.weidmueller.com

componentes sueltos



Relés con contactos guiados forzadamente
Con un grado de cobertura del diagnóstico del 99%, los relés con contactos guiados forzadamente se cuentan entre los componentes de reconocida eficacia en la tecnología de seguridad. Por medio del enclavamiento mecánico entre los contactos, se garantiza una conmutación sincronizada de ambos contactos. De esta manera se asegura que, en caso de avería (por ejemplo, la soldadura del contacto de cierre por sobrecarga), el contacto de aviso conserve el mismo estado de conmutación. El controlador (o controlador de seguridad) detecta el contacto de aviso y luego compara los valores establecidos y los valores reales. Si se produce una diferencia, se pueden tomar medidas para proteger los equipos y la vida de las personas.

- 2 contactos conmutados con 6 A, de guía forzada de conformidad con EN 61810-3 Tipo B
- Componente probado en tecnología de seguridad
- Cobertura de diagnóstico del 99 %

Datos generales para pedido

Tipo	SRC-I CLIP HM RCI	Versión	
Código	1132090000	RIDERSERIES RCI, Clip de retención	
GTIN (EAN)	4032248912209		
Cantidad	20 ST		

RCI

Datos generales para pedido

Tipo	SRC-I MARK	Versión	
Código	8869530000	RIDERSERIES RCI, Etiqueta	
GTIN (EAN)	4032248614479		
Cantidad	10 ST		

SRC-I 2CO

Weidmüller Interface GmbH & Co. KG
 Klingenbergstraße 26
 D-32758 Detmold
 Germany

www.weidmueller.com

Accesorios

módulo de protección



Módulos de protección insertables para zócalos portarrelés RIDERSERIES RCI / RCM con funciones de protección opcionales.

- Opcional con diodo antiparalelo, varistor de protección, resistencia de carga o filtro RC

Datos generales para pedido

Tipo	RIM-I 1 6/230V	Versión
Código	8869580000	RIDERSERIES, Diodo antiparalelo, Tensión de mando nominal: 6...230
GTIN (EAN)	4032248614523	V DC, Conexión enchufable
Cantidad	10 ST	
Tipo	RIM-I 1 R 110/230V	Versión
Código	8870830000	RIDERSERIES, Carga, Tensión de mando nominal: 110...230 V UC,
GTIN (EAN)	4032248631674	Conexión enchufable
Cantidad	10 ST	

LED/diodo



Módulos de protección insertables para zócalos portarrelés RIDERSERIES RCI / RCM con funciones de protección opcionales.

- Opcional con LED verde o rojo
- Con diodo antiparalelo
- Para tensión de alimentación de CC

Datos generales para pedido

Tipo	RIM-I 2 6/24VDC	Versión
Código	8869590000	RIDERSERIES, Módulo LED con diodo antiparalelo, Tensión de mando nominal: 6...24 V DC, Conexión enchufable
GTIN (EAN)	4032248614530	
Cantidad	10 ST	
Tipo	RIM-I 2 6/24VDC GN	Versión
Código	8869600000	RIDERSERIES, Módulo LED con diodo antiparalelo, Tensión de mando nominal: 6...24 V DC, Conexión enchufable
GTIN (EAN)	4032248614547	
Cantidad	10 ST	
Tipo	RIM-I 2 24/60VDC	Versión
Código	8869670000	RIDERSERIES, Módulo LED con diodo antiparalelo, Tensión de mando nominal: 24...60 V DC, Conexión enchufable
GTIN (EAN)	4032248614608	
Cantidad	10 ST	
Tipo	RIM-I 2 24/60VDC GN	Versión
Código	8869680000	RIDERSERIES, Módulo LED con diodo antiparalelo, Tensión de mando nominal: 24...60 V DC, Conexión enchufable
GTIN (EAN)	4032248614615	
Cantidad	10 ST	

SRC-I 2CO

Weidmüller Interface GmbH & Co. KG
 Klingenbergstraße 26
 D-32758 Detmold
 Germany

www.weidmueller.com

Accesorios

Tipo	RIM-I 2 110/230VDC	Versión
Código	8869690000	RIDERSERIES, Módulo LED con diodo antiparalelo, Tensión de mando
GTIN (EAN)	4032248614622	nominal: 110...230 V DC, Conexión enchufable
Cantidad	10 ST	
Tipo	RIM-I 2 110/230VDC GN	Versión
Código	8869700000	RIDERSERIES, Módulo LED con diodo antiparalelo, Tensión de mando
GTIN (EAN)	4032248614639	nominal: 110...230 V DC, Conexión enchufable
Cantidad	10 ST	

LED



Módulos de protección insertables para zócalos portarrelés RIDERSERIES RCI / RCM con funciones de protección opcionales.

- Opcional con LED verde o rojo
- Para tensión de alimentación UC

Datos generales para pedido

Tipo	RIM-I 3 6/24VUC	Versión
Código	8869630000	RIDERSERIES, Módulo LED, Tensión de mando nominal: 6...24 V UC,
GTIN (EAN)	4032248614578	Conexión enchufable
Cantidad	10 ST	
Tipo	RIM-I 3 6/24VUC GN	Versión
Código	8869640000	RIDERSERIES, Módulo LED, Tensión de mando nominal: 6...24 V UC,
GTIN (EAN)	4032248614585	Conexión enchufable
Cantidad	10 ST	
Tipo	RIM-I 3 24/60VUC	Versión
Código	8869610000	RIDERSERIES, Módulo LED, Tensión de mando nominal: 24...60 V UC,
GTIN (EAN)	4032248614554	Conexión enchufable
Cantidad	10 ST	
Tipo	RIM-I 3 24/60VUC GN	Versión
Código	8869620000	RIDERSERIES, Módulo LED, Tensión de mando nominal: 24...60 V UC,
GTIN (EAN)	4032248614561	Conexión enchufable
Cantidad	10 ST	
Tipo	RIM-I 3 110/230VUC	Versión
Código	8869650000	RIDERSERIES, Módulo LED, Tensión de mando nominal: 110...230 V
GTIN (EAN)	4032248614592	UC, Conexión enchufable
Cantidad	10 ST	
Tipo	RIM-I 3 110/230VUC GN	Versión
Código	8869660000	RIDERSERIES, Módulo LED, Tensión de mando nominal: 110...230 V
GTIN (EAN)	4032248614721	UC, Conexión enchufable
Cantidad	10 ST	

SRC-I 2CO

Weidmüller Interface GmbH & Co. KG
 Klingenbergstraße 26
 D-32758 Detmold
 Germany

Accesorios

www.weidmueller.com

módulo de protección



Módulos de protección insertables para zócalos portarrelés RIDERSERIES RCI / RCM con funciones de protección opcionales.

- Opcional con diodo antiparalelo, varistor de protección, resistencia de carga o filtro RC

Datos generales para pedido

Tipo	RIM-I 3 6/60VAC RC	Versión
Código	8869770000	RIDERSERIES, Filtro RC, Tensión de mando nominal: 6...60 V UC,
GTIN (EAN)	4032248606320	Conexión enchufable
Cantidad	10 ST	
Tipo	RIM-I 3 110/230VAC RC	Versión
Código	8869790000	RIDERSERIES, Filtro RC, Tensión de mando nominal: 110...230 V UC,
GTIN (EAN)	4032248606337	Conexión enchufable
Cantidad	10 ST	
Tipo	RIM-I 3 230VAC RC	Versión
Código	1172210000	RIDERSERIES, Filtro RC, Tensión de mando nominal: 230 V UC,
GTIN (EAN)	4032248964420	Conexión enchufable
Cantidad	10 ST	

Varistor de protección



Módulos de protección insertables para zócalos portarrelés RIDERSERIES RCI / RCM con funciones de protección opcionales.

- Con varistor protector
- Para tensión de alimentación UC

Datos generales para pedido

Tipo	RIM-I 4 24VUC VAR	Versión
Código	8869710000	RIDERSERIES, Varistor de protección, Tensión de mando nominal: 24
GTIN (EAN)	4032248606344	V UC, Conexión enchufable
Cantidad	10 ST	
Tipo	RIM-I 4 110VUC VAR	Versión
Código	8869730000	RIDERSERIES, Varistor de protección, Tensión de mando nominal:
GTIN (EAN)	4032248606351	110 V UC, Conexión enchufable
Cantidad	10 ST	
Tipo	RIM-I 4 230VUC VAR	Versión
Código	8869750000	RIDERSERIES, Varistor de protección, Tensión de mando nominal:
GTIN (EAN)	4032248606368	230 V UC, Conexión enchufable
Cantidad	10 ST	

SRC-I 2CO

Weidmüller Interface GmbH & Co. KG
Klingenbergstraße 26
D-32758 Detmold
Germany

www.weidmueller.com

Accesorios

Destornillador de estrella, tipo Pozidrive



Destornillador con aislamiento VDE para uso en elementos bajo tensión de hasta 1000 V AC y 1500 V DC, DIN EN 60900, IEC 900. Seguridad verificada "GS", comprobación individual. Caña de aleación de acero, cromo, vanadio y molibdeno, endurecida y pavonada.

Datos generales para pedido

Tipo	SDIK SLIM PZ1 X 80	Versión	
Código	2749670000	Destornillador, Anchura de caña (B): 1 mm, 80 mm, Solidez de caña	
GTIN (EAN)	4050118896411	(A): 1	
Cantidad	1 ST		
Tipo	SDIK PZ1 X 80	Versión	
Código	2749920000	Destornillador, Anchura de caña (B): 1 mm, 80 mm, Solidez de caña	
GTIN (EAN)	4050118897227	(A): 1	
Cantidad	1 ST		

Destornillador para tornillos de estrella tipo Posidriv



Destornillador para tornillos de estrella, Tipo Pozidriv SDK PZ DIN 5262, ISO 8764/2-PZ, accionamiento según ISO 8764-PZ, punta cromo superior, mango blando SoftFinish

Datos generales para pedido

Tipo	SDK PZ1 X 80	Versión	
Código	2749440000	Destornillador, Anchura de caña (B): 14.5 mm, 80 mm, Solidez de	
GTIN (EAN)	4050118895667	caña (A): 1	
Cantidad	1 ST		