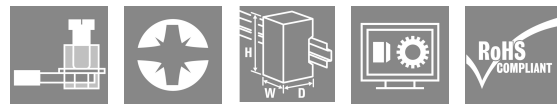
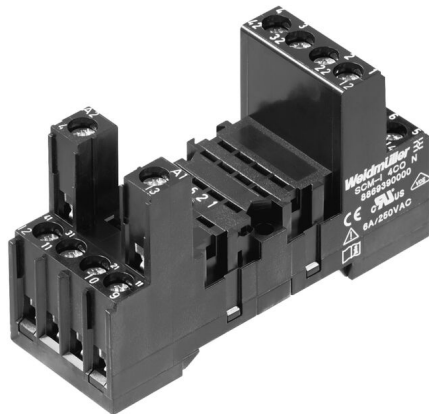


SCM-I 4CO N

Weidmüller Interface GmbH & Co. KG
Klingenbergstraße 26
D-32758 Detmold
Germany

www.weidmueller.com

Imagen de producto



zócalos portarrelés para relés RIDERSERIES RCM

- 2, 3 y 4 contactos conmutados
- Conexión por tornillo y PUSH IN
- Alturas estándar y baja

Datos generales para pedido

Versión	RIDERSERIES RCM, Base portarrelés, Número de contactos: 4, Contacto conmutado, Intensidad permanente: 6 A, Conexión brida-tornillo
Código	8869390000
Tipo	SCM-I 4CO N
GTIN (EAN)	4032248614257
Cantidad	10 Pieza
Estado de entrega	Este artículo no estará disponible en el futuro.
Disponible hasta	2026-06-30T00:00:00+02:00
Producto alternativo	CSM S 4CO

SCM-I 4CO N

Weidmüller Interface GmbH & Co. KG
 Klingenbergstraße 26
 D-32758 Detmold
 Germany

www.weidmueller.com

Datos técnicos

Homologaciones

Homologaciones



ROHS Conformidad

UL File Number Search [Sitio web UL](#)

Núm. de certificación (cURus) E223759

Dimensiones y pesos

Profundidad	41.5 mm	Profundidad (pulgadas)	1.6339 inch
Altura	73.5 mm	Altura (pulgadas)	2.8937 inch
Anchura	27.2 mm	Anchura (pulgadas)	1.0709 inch
Peso neto	56.4 g		

Temperaturas

Temperatura de almacenamiento	-40 °C...70 °C	Temperatura ambiente	-40 °C...70 °C
Temperatura de servicio		Humedad	40°C / 93% de humedad relativa, sin condensación

Conformidad medioambiental del producto

Estado de cumplimiento de la directiva RoHS Conforme sin exención

REACH SVHC Sin SVHC por encima del 0,1 % en peso

Datos nominales UL

Núm. de certificación (cURus) E223759

Lado de carga

Tensión nominal de conexión	250 V AC	Intensidad permanente	6 A
Tensión de conex. AC, max.	250 V	Tensión de conex. DC, max.	250 V
Tipo de contacto	4 CO contact		

Datos generales

Versión	diseño plano	Carril de montaje	TS 35
Color	negro	Grado inflamabilidad según UL 94	V-0

Coordinación de aislamiento

Tensión nominal	250 V	Grado de polución	2
Categoría de sobretensión	III	Grupo de materiales aislantes	IIIa
Distancia de fuga y aire Entrada/Salida	≥ 4 mm	Resistencia a tensiones eléctricas, E/S	2,5 kVeff / 1 Min.
Tipo de aislamiento en entrada y salida	Aislamiento básico	Resistencia a tensiones dieléctricas de contactos adyacentes	2 kVeff / 1 min
Tipo de aislamiento en contactos adyacentes	Aislamiento básico	Resistencia a tensiones dieléctricas de contacto abierto	1,2 kVeff / 1 min.
Tipo de protección	IP20		

SCM-I 4CO N

Weidmüller Interface GmbH & Co. KG
 Klingenbergstraße 26
 D-32758 Detmold
 Germany

www.weidmueller.com

Datos técnicos

Información adicional sobre homologaciones/normas

Núm. de certificación (CSA)	249409-2295474	Núm. de certificación (VDE)	40011762
Núm. de certificación (cURus)	E223759		

Datos de conexión

Técnica de conexión de conductores	Conexión brida-tornillo	Longitud de desaislado, conexión nominal	8 mm
Par de apriete, min.	0.5 Nm	Par de apriete, max.	0.7 Nm
Sección de embornado, conexión nominal	2.5 mm ²	Sección de embornado, mín.	1 mm ²
Sección de embornado, máx.	2.5 mm ²	Sección de conexión del conductor, rígido, min.	1 mm ²
Sección de conexión del conductor, rígido, max.	2.5 mm ²	Sección de conexión del conductor, flexible, mín.	1 mm ²
Sección de conexión del conductor, flexible, max.	2.5 mm ²	Sección del conductor, flexible con terminales tubulares DIN 46228/4, mín.	1 mm ²
Sección del conductor, flexible con terminales tubulares DIN 46228/4, máx.	2.5 mm ²	Sección de conexión del conductor, flexible, term. tub. (DIN 46228-1), min.	1 mm ²
Sección de conexión del conductor, flexible, term. tub. (DIN 46228-1), max.	2.5 mm ²	Sección de conexión del conductor, flexible, 2 conductores embornables, min.	1 mm ²
Sección de conexión del conductor, flexible, 2 conductores embornables, max.	1.5 mm ²	Dimens. caña destornillador	gr. PZ1

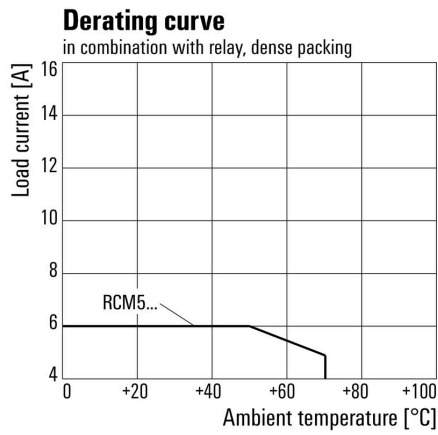
Indicación importante

Información de producto	IP20 sin conductor conectado en conexión brida-tornillo abierta completa.
-------------------------	---

Clasificaciones

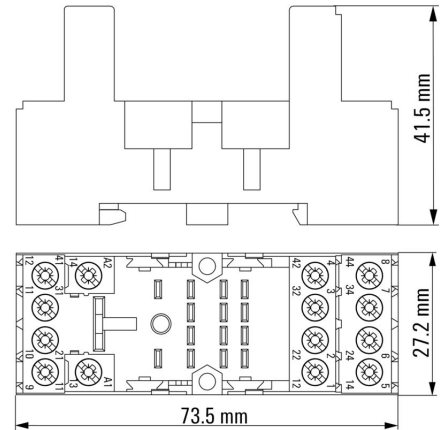
ETIM 8.0	EC001456	ETIM 9.0	EC001456
ETIM 10.0	EC001456	ECLASS 14.0	27-37-16-03
ECLASS 15.0	27-37-16-03		

Graph



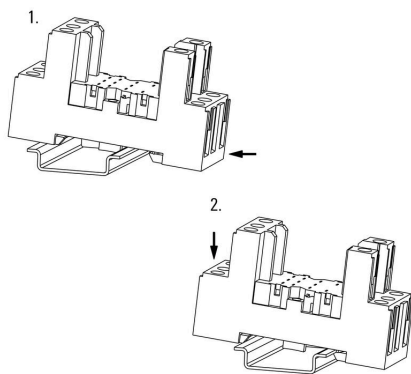
Curva de deriva

Dimensional drawing



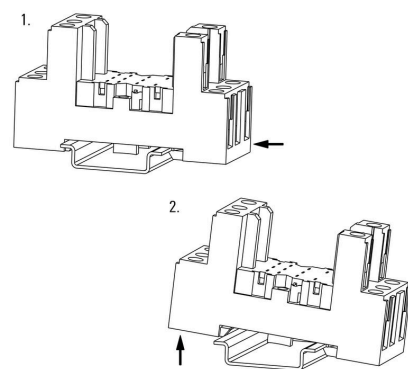
Miscellaneous

Snap on socket



Miscellaneous

Unlatching socket



SCM-I 4CO N

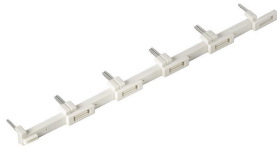
Weidmüller Interface GmbH & Co. KG
 Klingenbergstraße 26
 D-32758 Detmold
 Germany

www.weidmueller.com

Accesorios

Conexión transversal para conector hembra con conexión por tornillo

Conexión transversal para los conectores hembra de la gama D-SERIES DRM.



Datos generales para pedido

Tipo	SCM-I QV S	Versión	
Código	1132080000	RIDERSERIES RCM, Conexión transversal	
GTIN (EAN)	4032248912193		
Cantidad	10 ST		

Clips de retención

Clip de retención para los relés de RIDERSERIES RCM
 • Clip de retención metálico y de plástico



Datos generales para pedido

Tipo	SCM-I CLIP M	Versión	
Código	8869450000	RIDERSERIES RCM, Clip de retención	
GTIN (EAN)	4032248614301		
Cantidad	10 ST		
Tipo	SCM-I CLIP N	Versión	
Código	8875620000	RIDERSERIES RCM, Clip de retención	
GTIN (EAN)	4032248608577		
Cantidad	10 ST		

módulo de protección



Módulos de protección insertables para zócalos portarrelés RIDERSERIES RCI / RCM con funciones de protección opcionales.
 • Opcional con diodo antiparalelo, varistor de protección, resistencia de carga o filtro RC

SCM-I 4CO N

Weidmüller Interface GmbH & Co. KG
 Klingenbergstraße 26
 D-32758 Detmold
 Germany

www.weidmueller.com

Accesorios

Datos generales para pedido

Tipo	RIM-I 1 6/230V	Versión
Código	8869580000	RIDERSERIES, Diodo antiparalelo, Tensión de mando nominal: 6...230
GTIN (EAN)	4032248614523	V DC, Conexión enchufable
Cantidad	10 ST	
Tipo	RIM-I 1 R 110/230V	Versión
Código	8870830000	RIDERSERIES, Carga, Tensión de mando nominal: 110...230 V UC,
GTIN (EAN)	4032248631674	Conexión enchufable
Cantidad	10 ST	

LED/diodo



Módulos de protección insertables para zócalos portarrelés RIDERSERIES RCI / RCM con funciones de protección opcionales.

- Opcional con LED verde o rojo
- Con diodo antiparalelo
- Para tensión de alimentación de CC

Datos generales para pedido

Tipo	RIM-I 2 6/24VDC	Versión
Código	8869590000	RIDERSERIES, Módulo LED con diodo antiparalelo, Tensión de mando nominal: 6...24 V DC, Conexión enchufable
GTIN (EAN)	4032248614530	
Cantidad	10 ST	
Tipo	RIM-I 2 6/24VDC GN	Versión
Código	8869600000	RIDERSERIES, Módulo LED con diodo antiparalelo, Tensión de mando nominal: 6...24 V DC, Conexión enchufable
GTIN (EAN)	4032248614547	
Cantidad	10 ST	
Tipo	RIM-I 2 24/60VDC	Versión
Código	8869670000	RIDERSERIES, Módulo LED con diodo antiparalelo, Tensión de mando nominal: 24...60 V DC, Conexión enchufable
GTIN (EAN)	4032248614608	
Cantidad	10 ST	
Tipo	RIM-I 2 24/60VDC GN	Versión
Código	8869680000	RIDERSERIES, Módulo LED con diodo antiparalelo, Tensión de mando nominal: 24...60 V DC, Conexión enchufable
GTIN (EAN)	4032248614615	
Cantidad	10 ST	
Tipo	RIM-I 2 110/230VDC	Versión
Código	8869690000	RIDERSERIES, Módulo LED con diodo antiparalelo, Tensión de mando nominal: 110...230 V DC, Conexión enchufable
GTIN (EAN)	4032248614622	
Cantidad	10 ST	
Tipo	RIM-I 2 110/230VDC GN	Versión
Código	8869700000	RIDERSERIES, Módulo LED con diodo antiparalelo, Tensión de mando nominal: 110...230 V DC, Conexión enchufable
GTIN (EAN)	4032248614639	
Cantidad	10 ST	

SCM-I 4CO N

Weidmüller Interface GmbH & Co. KG
 Klingenbergstraße 26
 D-32758 Detmold
 Germany

www.weidmueller.com

Accesorios

LED



Módulos de protección insertables para zócalos portarrelés RIDERSERIES RCI / RCM con funciones de protección opcionales.

- Opcional con LED verde o rojo
- Para tensión de alimentación UC

Datos generales para pedido

Tipo	RIM-I 3 6/24VUC	Versión
Código	8869630000	RIDERSERIES, Módulo LED, Tensión de mando nominal: 6...24 V UC,
GTIN (EAN)	4032248614578	Conexión enchufable
Cantidad	10 ST	
Tipo	RIM-I 3 6/24VUC GN	Versión
Código	8869640000	RIDERSERIES, Módulo LED, Tensión de mando nominal: 6...24 V UC,
GTIN (EAN)	4032248614585	Conexión enchufable
Cantidad	10 ST	
Tipo	RIM-I 3 24/60VUC	Versión
Código	8869610000	RIDERSERIES, Módulo LED, Tensión de mando nominal: 24...60 V UC,
GTIN (EAN)	4032248614554	Conexión enchufable
Cantidad	10 ST	
Tipo	RIM-I 3 24/60VUC GN	Versión
Código	8869620000	RIDERSERIES, Módulo LED, Tensión de mando nominal: 24...60 V UC,
GTIN (EAN)	4032248614561	Conexión enchufable
Cantidad	10 ST	
Tipo	RIM-I 3 110/230VUC	Versión
Código	8869650000	RIDERSERIES, Módulo LED, Tensión de mando nominal: 110...230 V
GTIN (EAN)	4032248614592	UC, Conexión enchufable
Cantidad	10 ST	
Tipo	RIM-I 3 110/230VUC GN	Versión
Código	8869660000	RIDERSERIES, Módulo LED, Tensión de mando nominal: 110...230 V
GTIN (EAN)	4032248614721	UC, Conexión enchufable
Cantidad	10 ST	

módulo de protección



Módulos de protección insertables para zócalos portarrelés RIDERSERIES RCI / RCM con funciones de protección opcionales.

- Opcional con diodo antiparalelo, varistor de protección, resistencia de carga o filtro RC

SCM-I 4CO N

Weidmüller Interface GmbH & Co. KG
 Klingenbergstraße 26
 D-32758 Detmold
 Germany

www.weidmueller.com

Accesorios

Datos generales para pedido

Tipo	RIM-I 3 6/60VAC RC	Versión
Código	8869770000	RIDERSERIES, Filtro RC, Tensión de mando nominal: 6...60 V UC,
GTIN (EAN)	4032248606320	Conexión enchufable
Cantidad	10 ST	
Tipo	RIM-I 3 110/230VAC RC	Versión
Código	8869790000	RIDERSERIES, Filtro RC, Tensión de mando nominal: 110...230 V UC,
GTIN (EAN)	4032248606337	Conexión enchufable
Cantidad	10 ST	
Tipo	RIM-I 3 230VAC RC	Versión
Código	1172210000	RIDERSERIES, Filtro RC, Tensión de mando nominal: 230 V UC,
GTIN (EAN)	4032248964420	Conexión enchufable
Cantidad	10 ST	

Varistor de protección



Módulos de protección insertables para zócalos portarrelés RIDERSERIES RCI / RCM con funciones de protección opcionales.

- Con varistor protector
- Para tensión de alimentación UC

Datos generales para pedido

Tipo	RIM-I 4 24VUC VAR	Versión
Código	8869710000	RIDERSERIES, Varistor de protección, Tensión de mando nominal: 24
GTIN (EAN)	4032248606344	V UC, Conexión enchufable
Cantidad	10 ST	
Tipo	RIM-I 4 110VUC VAR	Versión
Código	8869730000	RIDERSERIES, Varistor de protección, Tensión de mando nominal:
GTIN (EAN)	4032248606351	110 V UC, Conexión enchufable
Cantidad	10 ST	
Tipo	RIM-I 4 230VUC VAR	Versión
Código	8869750000	RIDERSERIES, Varistor de protección, Tensión de mando nominal:
GTIN (EAN)	4032248606368	230 V UC, Conexión enchufable
Cantidad	10 ST	

Destornillador de estrella, tipo Pozidrive



Destornillador con aislamiento VDE para uso en elementos bajo tensión de hasta 1000 V AC y 1500 V DC, DIN EN 60900, IEC 900. Seguridad verificada "GS", comprobación individual. Caña de aleación de acero, cromo, vanadio y molibdeno, endurecida y pavonada.

SCM-I 4CO N

Weidmüller Interface GmbH & Co. KG
 Klingenbergstraße 26
 D-32758 Detmold
 Germany

www.weidmueller.com

Accesorios

Datos generales para pedido

Tipo	SDIK SLIM PZ1 X 80	Versión
Código	2749670000	Destornillador, Anchura de caña (B): 1 mm, 80 mm, Solidez de caña
GTIN (EAN)	4050118896411	(A): 1
Cantidad	1 ST	
Tipo	SDIK PZ1 X 80	Versión
Código	2749920000	Destornillador, Anchura de caña (B): 1 mm, 80 mm, Solidez de caña
GTIN (EAN)	4050118897227	(A): 1
Cantidad	1 ST	

Destornillador para tornillos de estrella tipo Posidriv

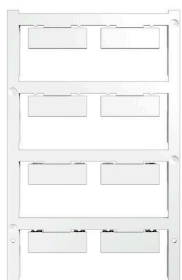


Destornillador para tornillos de estrella, Tipo Pozidriv SDK PZ DIN 5262, ISO 8764/2-PZ, accionamiento según ISO 8764-PZ, punta cromo superior, mango blando SoftFinish

Datos generales para pedido

Tipo	SDK PZ1 X 80	Versión
Código	2749440000	Destornillador, Anchura de caña (B): 14,5 mm, 80 mm, Solidez de caña (A): 1
GTIN (EAN)	4050118895667	
Cantidad	1 ST	

Sin imprimir



El sistema ESG es un reconocido señalizador en formato MultiCard que puede utilizarse en numerosos equipos eléctricos de uso habitual. El resultado es una señalización de equipos excelente con una imagen de alto contraste.

Disponibilidad de distintos tipos para dispositivos de fabricantes de la talla de Siemens, ABB, Beckhoff, etc.

Análisis rápido de ventajas:

- Etiquetas, autoadhesivas o insertables, de uso universal, según el tipo
- En el caso de equipos conectados en línea, como fusibles automáticos, tenemos disponibles señalizadores ESG para insertar en la guía para etiquetas
- Impresión personalizada en calidad láser según indicaciones del cliente

Impresión especial: Envíe un archivo del software de señalización M-Print PRO o M-Print PRO Online (sin instalación) con sus especificaciones de señalización.

Accesorios

Datos generales para pedido

Tipo	ESG 9/26 SCM-I MC NE WS	Versión
Código	2558330000	ESG, Señalizadores de dispositivos x 26 mm, PA 66, Color: blanco,
GTIN (EAN)	4050118569049	enchufable
Cantidad	80 ST	