

## IE-P70

**Weidmüller Interface GmbH & Co. KG**  
Klingenbergstraße 26  
D-32758 Detmold  
Germany

[www.weidmueller.com](http://www.weidmueller.com)



Conector de prensado RJ45 según IEC 60603-7-5 1 para diámetro del conductor de hasta 1,05 mm

### Datos generales para pedido

Versión	Conector RJ45, con protección antidoblado; 6,2 - 7,1 mm, Cat.6A / Class EA (ISO/IEC 11801 2010), IP20
Código	<a href="#">8813120000</a>
Tipo	IE-P70
GTIN (EAN)	4032248512874
Cantidad	10 Pieza

## Datos técnicos

### Homologaciones

ROHS Conformidad

### Dimensiones y pesos

Peso neto 5.2 g

### Temperaturas

Temperatura de almacenamiento -40 °C...80 °C      Temperatura de servicio -40 °C...70 °C  
 Temperatura de colocación

### Conformidad medioambiental del producto

Estado de cumplimiento de la directiva RoHS Conforme sin exención  
 REACH SVHC Sin SVHC por encima del 0,1 % en peso

### Datos generales

Conexión 1	RJ45	Conexión 2	Crimp
Descripción del artículo	con protección antidoblado; 6,2 - 7,1 mm	Diámetro del aislante, min.	0.85 mm
Diámetro del aislante, max.	1.05 mm	Fuerza de extracción del cable, mín.	89 N
Categoría	Cat.6A / Class EA (ISO/IEC 11801 2010)	Protección antidoblado	lámina
Material de contacto	Fósforo, bronce	Superficie de contacto	bañado en oro
Diámetro del cable, rígido	0.36...0.51 mm	Sección de conexión del conductor, sólido (AWG)	AWG 27...AWG 24
Diámetro del cable, flexible	0.46...0.61 mm	Sección de conexión del conductor, flexible (AWG)	AWG 27...AWG 24
Clasificación MICE M	M1	Clasificación MICE I	I1
Clasificación MICE C	C1	Clasificación MICE E	E3
Diámetro de la funda, min.	6.2 mm	Diámetro de la funda, max.	7.1 mm
Material manguito con protección antidoblado	PVC, UL 94-V0	Material del apantallamiento	0,5 mm latón, 2 µm níquel
Apantallamiento	Caja envolvente de 360°	Tipo de protección	IP20
Fuerza de inserción	20 N	Ciclos de enchufado	750
Material para cuerpos aislantes	Polycarbonato (PC), V-0 según UL 94		

### Normas generales

Conector norma IEC 60603-7-5 1

### Propiedades eléctricas

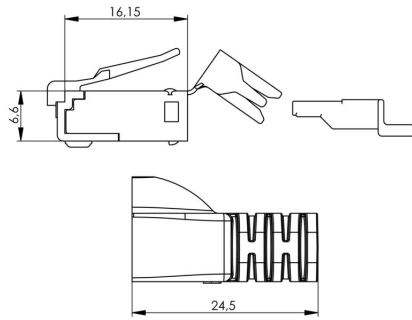
Resistencia de contacto	≤ 20 mΩ	Resistencia a tensiones eléctricas, contacto/apantallado	≥ 1500 V AC/DC
Resistencia a tensiones eléctricas, contacto/contacto	≥ 1000 V AC/DC	Resistencia del aislamiento	500 MΩ
Capacidad de carga a 50 °C	1 A	PoE / PoE+	conforme a la norma IEEE 802.3af

## Datos técnicos

### Clasificaciones

ETIM 8.0	EC001121	ETIM 9.0	EC001121
ETIM 10.0	EC001121	ECLASS 14.0	27-44-03-90
ECLASS 15.0	27-44-03-90		

**Dibujo acotado**



## IE-P70

**Weidmüller Interface GmbH & Co. KG**  
Klingenbergstraße 26  
D-32758 Detmold  
Germany

[www.weidmueller.com](http://www.weidmueller.com)

## Accesorios

### Herramientas para prensar conectores modulares



Herramientas para prensar conectores modulares del sistema WE y DEC

- El enclavamiento por trinquete de retención garantiza un prensado de calidad
- Posibilidad de desenclavar el trinquete de retención en caso de manejo erróneo
- Tres funciones en una herramienta

### Datos generales para pedido

Tipo	TT 8 RS MP 8	Versión	
Código	<a href="#">9202800000</a>	Herramientas para prensar, Herramienta para prensar contactos	
GTIN (EAN)	4032248512072		
Cantidad	1 ST		

### Tapas protectoras del polvo



Para la protección de sus equipos contra polvo y suciedad.

### Datos generales para pedido

Tipo	IE-PP-RJ45	Versión	
Código	<a href="#">2552580000</a>		
GTIN (EAN)	4050118562583		
Cantidad	10 ST		