

IE-P63

Weidmüller Interface GmbH & Co. KG
Klingenbergstraße 26
D-32758 Detmold
Germany

www.weidmueller.com



Conector de prensado RJ45 según IEC 60603-7-5 1 para diámetro del conductor de hasta 1,05 mm

Datos generales para pedido

Versión	Conector RJ45, con protección antidoblado; 5,5 - 6,2 mm, Cat.6A / Class EA (ISO/IEC 11801 2010), IP20
Código	8813110000
Tipo	IE-P63
GTIN (EAN)	4032248512867
Cantidad	10 Pieza

Datos técnicos

Homologaciones

ROHS Conformidad

Dimensiones y pesos

Peso neto 5.3 g

Temperaturas

Temperatura de almacenamiento -40 °C...80 °C Temperatura de servicio -40 °C...70 °C
Temperatura de colocación

Conformidad medioambiental del producto

Estado de cumplimiento de la directiva RoHS Conforme sin exención
REACH SVHC Sin SVHC por encima del 0,1 % en peso

Datos generales

Conexión 1	RJ45	Conexión 2	Crimp
Descripción del artículo	con protección antidoblado; 5,5 - 6,2 mm	Diámetro del aislante, min.	0.85 mm
Diámetro del aislante, max.	1.05 mm	Fuerza de extracción del cable, mín.	89 N
Categoría	Cat.6A / Class EA (ISO/IEC 11801 2010)	Protección antidoblado	lámina
Material de contacto	Fósforo, bronce	Superficie de contacto	bañado en oro
Diámetro del cable, rígido	0.36...0.51 mm	Sección de conexión del conductor, sólido (AWG)	AWG 27...AWG 24
Diámetro del cable, flexible	0.46...0.61 mm	Sección de conexión del conductor, flexible (AWG)	AWG 27...AWG 24
Clasificación MICE M	M1	Clasificación MICE I	I1
Clasificación MICE C	C1	Clasificación MICE E	E3
Diámetro de la funda, min.	5.5 mm	Diámetro de la funda, max.	6.2 mm
Material manguito con protección antidoblado	PVC, UL 94-V0	Material del apantallamiento	0,5 mm latón, 2 µm níquel
Apantallamiento	Caja envolvente de 360°	Tipo de protección	IP20
Fuerza de inserción	20 N	Ciclos de enchufado	750
Material para cuerpos aislantes	Polycarbonato (PC), V-0 según UL 94		

Normas generales

Conector norma IEC 60603-7-51

Propiedades eléctricas

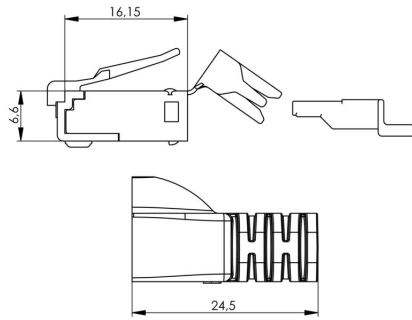
Resistencia de contacto	≤ 20 mΩ	Resistencia a tensiones eléctricas, contacto/apantallado	≥ 1500 V AC/DC
Resistencia a tensiones eléctricas, contacto/contacto	≥ 1000 V AC/DC	Resistencia del aislamiento	500 MΩ
Capacidad de carga a 50 °C	1 A	PoE / PoE+	conforme a la norma IEEE 802.3af

Datos técnicos

Clasificaciones

ETIM 8.0	EC001121	ETIM 9.0	EC001121
ETIM 10.0	EC001121	ECLASS 14.0	27-44-03-90
ECLASS 15.0	27-44-03-90		

Dibujo acotado



IE-P63

Weidmüller Interface GmbH & Co. KG
Klingenbergstraße 26
D-32758 Detmold
Germany

www.weidmueller.com

Accesorios

Herramientas para prensar conectores modulares



Herramientas para prensar conectores modulares del sistema WE y DEC

- El enclavamiento por trinquete de retención garantiza un prensado de calidad
- Posibilidad de desenclavar el trinquete de retención en caso de manejo erróneo
- Tres funciones en una herramienta

Datos generales para pedido

Tipo	TT 8 RS MP 8	Versión	
Código	9202800000		Herramientas para prensar, Herramienta para prensar contactos
GTIN (EAN)	4032248512072		
Cantidad	1 ST		

Tapas protectoras del polvo



Para la protección de sus equipos contra polvo y suciedad.

Datos generales para pedido

Tipo	IE-PP-RJ45	Versión	
Código	2552580000		
GTIN (EAN)	4050118562583		
Cantidad	10 ST		