

Salidas de carril, versión módulo RJ45 según IEC  
60603-7-51, para diámetro externo del conducto hasta  
1,6 mm

### Datos generales para pedido

Versión	Salida de carril RJ45, Módulo RJ45, IP20, Cat.6A / Class EA (ISO/IEC 11801 2010)
Código	<a href="#">8808360000</a>
Tipo	IE-XM-RJ45/IDC
GTIN (EAN)	4032248505944
Cantidad	1 Pieza

## Datos técnicos

### Homologaciones

Homologaciones



ROHS	Conformidad
UL File Number Search	<a href="#">Sitio web UL</a>
N.º de certificado (cULus)	E316369

### Dimensiones y pesos

Peso neto	53 g
-----------	------

### Temperaturas

Temperatura de almacenamiento	Temperatura de servicio	-25 °C...70 °C
Temperatura de colocación		

### Conformidad medioambiental del producto

Estado de cumplimiento de la directiva RoHS	Conforme sin exención
REACH SVHC	Sin SVHC por encima del 0,1 % en peso

### Datos generales

Conexión 1	RJ45	Conexión 2	IDC
Descripción del artículo	Módulo RJ45	Composición	Ventana para señalización 1 dimensión modular TE según DIN 43880, para instalar
Modo de conexión	EIA/TIA T568 A, EIA/TIA T568 B, PROFINET	Color	Gris claro
Material capotas	PA 66, UL 94: V-0	Diámetro del aislante, min.	0.7 mm
Diámetro del aislante, max.	1.6 mm	Categoría	Cat.6A / Class EA (ISO/IEC 11801 2010)
Diámetro del cable, rígido	0.4...0.64 mm	Sección de conexión del conductor, sólido (AWG)	AWG 24...AWG 22
Diámetro del cable, flexible	0.48...0.64 mm	Sección de conexión del conductor, flexible (AWG)	AWG 26...AWG 22
Diámetro de la funda, min.	5.5 mm	Diámetro de la funda, max.	10 mm
Tipo de montaje	TS 35	Apantallamiento	Sí
Tipo de protección	IP20	Ciclos de enchufado	750 (RJ45)

### Normas generales

Núm. de certificado (DNV)	TAE00003EW	Conector norma	IEC 60603-7-5
N.º de certificado (cULus)	E316369		

### Propiedades eléctricas

Resistencia de contacto	≤ 20 mΩ	Resistencia a tensiones eléctricas, contacto/apantallado	≥ 1500 V AC/DC
Resistencia a tensiones eléctricas, contacto/contacto	≥ 1000 V AC/DC	Resistencia del aislamiento	500 MΩ
Capacidad de carga a 50 °C	1 A	PoE / PoE+	conforme a IEEE 802.3af

## Datos técnicos

### Clasificaciones

ETIM 8.0	EC000313	ETIM 9.0	EC000313
ETIM 10.0	EC000313	ECLASS 14.0	27-44-03-20
ECLASS 15.0	27-44-03-20		

Dibujos

Dibujo acotado

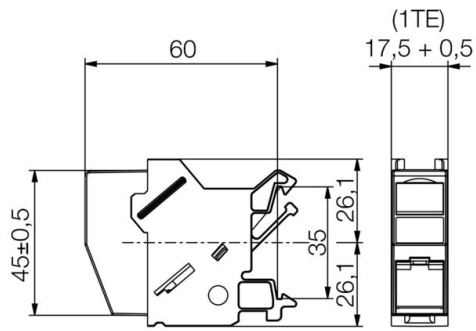
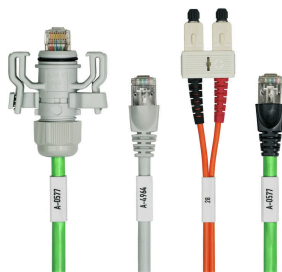


Imagen de producto



## Accesorios

### Señalizador "Outlet"



Señaladores para el campo de rotulación de las salidas de los carriles de Weidmüller.

Estas son sus ventajas:

- blanco
- sin imprimir
- En hoja de rotulación

### Datos generales para pedido

Tipo	IE-DM	Versión	
Código	<a href="#">8813500000</a>		
GTIN (EAN)	4032248513345		
Cantidad	50 ST		