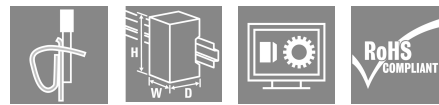


RCMKITZ 230VAC 4CO LED

Weidmüller Interface GmbH & Co. KG
 Klingenbergstraße 26
 D-32758 Detmold
 Germany

www.weidmueller.com

Imagen de producto



Similar a la ilustración

Datos generales para pedido

Versión	RIDERSERIES RCM, Módulo de relé, Número de contactos: 4, Contacto conmutado con pulsador de prueba AgNi, Tensión de mando nominal: 230 V AC, Intensidad permanente: 6 A, Conexión directa, Pulsador de prueba disponible: Sí
Código	8798760000
Tipo	RCMKITZ 230VAC 4CO LED
GTIN (EAN)	4032248494385
Cantidad	10 Pieza
Estado de entrega	Este artículo no estará disponible en el futuro.
Última fecha de pedido	2025-09-30T00:00:00+02:00
Producto alternativo	CRMKIT P 230VAC 4CO L/PB

RCMKITZ 230VAC 4CO LED

Weidmüller Interface GmbH & Co. KG
 Klingenbergstraße 26
 D-32758 Detmold
 Germany

www.weidmueller.com

Datos técnicos

Homologaciones

Homologaciones



ROHS Conformidad

Dimensiones y pesos

Profundidad	79 mm	Profundidad (pulgadas)	3.1102 inch
Altura	101 mm	Altura (pulgadas)	3.9764 inch
Anchura	27 mm	Anchura (pulgadas)	1.063 inch
Peso neto	118.5 g		

Temperaturas

Temperatura de almacenamiento	-40 °C...70 °C	Temperatura ambiente	-40 °C...70 °C
Temperatura de servicio		Humedad	40°C / 93% de humedad relativa, sin condensación

Conformidad medioambiental del producto

Estado de cumplimiento de la directiva RoHS	Conforme sin exención
REACH SVHC	Sin SVHC por encima del 0,1 % en peso

Lado de mando

Tensión de mando nominal	230 V AC	Intensidad nominal AC	4.3 mA
Potencia nominal	1,0 VA	Resistencia inductiva	19465 Ω ± 15 %
Indicador de estado	LED rojo		

Lado de carga

Tensión nominal de conexión	240 V AC	Intensidad permanente	6 A
Frecuencia de conex. máx. con carga nom.	0.1 Hz	Intensidad de conexión	12 A / 20 ms
Potencia de conmutación AC (óhmica), máx.	1500 VA	Potencia de conmutación DC (óhmica), máx.	144 W @ 24 V
Retardo de conexión	≤ 15 ms	Retardo en la desconexión	≤ 10 ms
Tipo de contacto	4 CO contact with test button (AgNi)	Vida útil mecánica	Bobina AC 20 x 106 ciclos de conmutación, Bobina DC 30 x 106 ciclos de conmutación
Potencia de conexión mínima	1 mA @ 24 V, 10 mA @ 12 V, 100 mA @ 5 V		

Datos generales

Carril de montaje	TS 35	Pulsador de prueba disponible	Sí
Versión del pulsador de prueba	enclavable	Indicador de posición del interruptor mecánico	Sí
Color	negro	Grado inflamabilidad según UL 94	V-2

RCMKITZ 230VAC 4CO LED

Weidmüller Interface GmbH & Co. KG
 Klingenbergstraße 26
 D-32758 Detmold
 Germany

www.weidmueller.com

Datos técnicos

Coordinación de aislamiento

Tensión nominal	240 V	Grado de polución	2
Categoría de sobretensión	III	Distancia en el aire y de fuga entrada - salida	≥ 4 mm
Resistencia a tensiones eléctricas, entrada/salida	2,5 kVeff / 1 Min.	Resistencia a tensiones dieléctricas de contacto abierto	1,2 kVeff / 1 min.
Sobretensión de choque fijo	5 kV (1,2/50 µs)	Tipo de protección	IP20

Información adicional sobre homologaciones/normas

Relé relevante	RCM570730	Base relevante	SCM 4CO Z
Núm. de certificación (CSA) relé	249409-2426937	Núm. de certificación (cURus) relé	E522350
Núm. de certificación (cURus) base	E223759		

Datos de conexión

Técnica de conexión de conductores	Conexión directa	Sección de embornado, conexión nominal	1.5 mm ²
Sección de embornado, mín.	0.5 mm ²	Sección de embornado, máx.	1.5 mm ²
Dimens. caña destornillador	0,4 x 2,5 mm		

Clasificaciones

ETIM 8.0	EC001437	ETIM 9.0	EC001437
ETIM 10.0	EC001437	ECLASS 14.0	27-37-16-01
ECLASS 15.0	27-37-16-01		

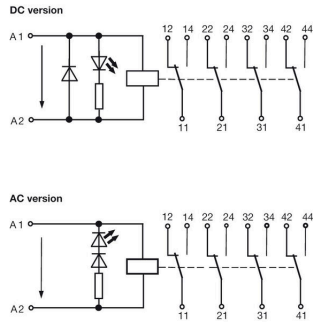
RCMKITZ 230VAC 4CO LED

Weidmüller Interface GmbH & Co. KG
 Klingenbergstraße 26
 D-32758 Detmold
 Germany

www.weidmueller.com

Dibujos

Esquema de conexiones

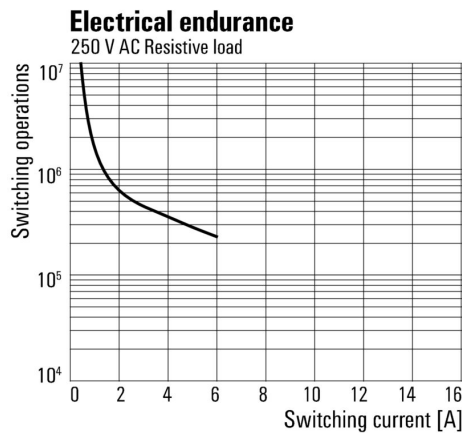


Graph



Curva de límite de carga DC Carga óhmica

Graph



Vida útil eléctrica 250 V AC carga óhmica

RCMKITZ 230VAC 4CO LED

Weidmüller Interface GmbH & Co. KG
 Klingenbergstraße 26
 D-32758 Detmold
 Germany

Dibujos

www.weidmueller.com

