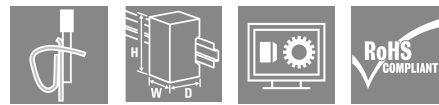


**RCMKITZ 24VDC 4CO LED**

**Weidmüller Interface GmbH & Co. KG**  
 Klingenbergstraße 26  
 D-32758 Detmold  
 Germany

www.weidmueller.com



**Datos generales para pedido**

Versión	RIDERSERIES RCM, Módulo de relé, Número de contactos: 4, Contacto conmutado con pulsador de prueba AgNi, Tensión de mando nominal: 24 V DC, Intensidad permanente: 6 A, Conexión directa, Pulsador de prueba disponible: Sí
Código	<a href="#">8798740000</a>
Tipo	RCMKITZ 24VDC 4CO LED
GTIN (EAN)	403224849436 1
Cantidad	10 Pieza
Estado de entrega	Este artículo no estará disponible en el futuro.
Disponible hasta	2025-09-30T00:00:00+02:00
Producto alternativo	<a href="#">CRMKIT P 24VDC 4CO L/D/PB</a>

## RCMKITZ 24VDC 4CO LED

**Weidmüller Interface GmbH & Co. KG**  
 Klingenbergstraße 26  
 D-32758 Detmold  
 Germany

www.weidmueller.com

## Datos técnicos

### Homologaciones

Homologaciones



ROHS Conformidad

### Dimensiones y pesos

Profundidad	79 mm	Profundidad (pulgadas)	3.1102 inch
Altura	101 mm	Altura (pulgadas)	3.9764 inch
Anchura	27 mm	Anchura (pulgadas)	1.063 inch
Peso neto	122.2 g		

### Temperaturas

Temperatura de almacenamiento	-40 °C...70 °C	Temperatura ambiente	-40 °C...70 °C
Temperatura de servicio		Humedad	40°C / 93% de humedad relativa, sin condensación

### Conformidad medioambiental del producto

Estado de cumplimiento de la directiva RoHS	Conforme con exención		
Exención RoHS (si procede/conocida)	7a, 7cl		
REACH SVHC	Lead 7439-92-1		
SCIP	fc45714a-dcf9-499e-b37b-5a6f61f2521f		

### Lado de mando

Tensión de mando nominal	24 V DC	Intensidad nominal DC	31.3 mA
Potencia nominal	750 mW	Resistencia inductiva	777 Ω ± 10 %
Indicador de estado	LED verde	Conexión de protección	Diodo antiparalelo

### Lado de carga

Tensión nominal de conexión	240 V AC	Intensidad permanente	6 A
Frecuencia de conex. máx. con carga nom.	0.1 Hz	Intensidad de conexión	12 A / 20 ms
Potencia de conmutación AC (óhmica), máx.	1500 VA	Potencia de conmutación DC (óhmica), máx.	144 W @ 24 V
Retardo de conexión	≤ 15 ms	Retardo en la desconexión	≤ 10 ms
Tipo de contacto	4 CO contact with test button (AgNi)	Vida útil mecánica	Bobina AC 20 x 106 ciclos de conmutación, Bobina DC 30 x 106 ciclos de conmutación
Potencia de conexión mínima	1 mA @ 24 V, 10 mA @ 12 V, 100 mA @ 5 V		

### Datos generales

Carril de montaje	TS 35	Pulsador de prueba disponible	Sí
Versión del pulsador de prueba	enclavable	Indicador de posición del interruptor mecánico	Sí
Color	negro	Grado inflamabilidad según UL 94	V-2

## RCMKITZ 24VDC 4CO LED

**Weidmüller Interface GmbH & Co. KG**  
 Klingenbergstraße 26  
 D-32758 Detmold  
 Germany

www.weidmueller.com

## Datos técnicos

### Coordinación de aislamiento

Tensión nominal	240 V	Grado de polución	2
Categoría de sobretensión	III	Distancia en el aire y de fuga entrada - salida	≥ 4 mm
Resistencia a tensiones eléctricas, entrada/salida	2,5 kVeff / 1 Min.	Resistencia a tensiones dieléctricas de contacto abierto	1,2 kVeff / 1 min.
Sobretensión de choque fijo	5 kV (1,2/50 µs)	Tipo de protección	IP20

### Información adicional sobre homologaciones/normas

Relé relevante	<a href="#">RCM570024</a>	Base relevante	<a href="#">SCM 4CO Z</a>
Núm. de certificación (CSA) relé	249409-2426937	Núm. de certificación (cURus) relé	E522350
Núm. de certificación (cURus) base	E223759		

### Datos de conexión

Técnica de conexión de conductores	Conexión directa	Sección de embornado, conexión nominal	1.5 mm <sup>2</sup>
Sección de embornado, mín.	0.5 mm <sup>2</sup>	Sección de embornado, máx.	1.5 mm <sup>2</sup>
Dimens. caña destornillador	0,4 x 2,5 mm		

### Clasificaciones

ETIM 8.0	EC001437	ETIM 9.0	EC001437
ETIM 10.0	EC001437	ECLASS 14.0	27-37-16-01
ECLASS 15.0	27-37-16-01		

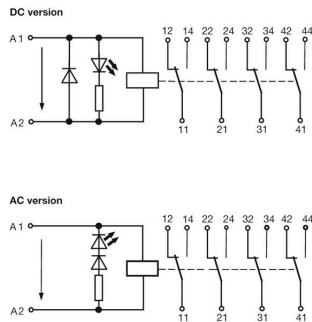
**RCMKITZ 24VDC 4CO LED**

**Weidmüller Interface GmbH & Co. KG**  
 Klingenbergstraße 26  
 D-32758 Detmold  
 Germany

www.weidmueller.com

Dibujos

Esquema de conexiones

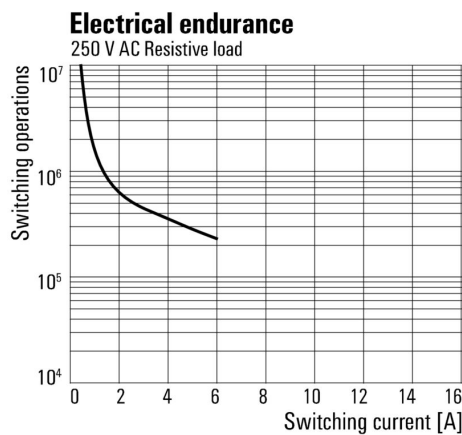


Graph



Curva de límite de carga DC Carga óhmica

Graph



Vida útil eléctrica 250 V AC carga óhmica

**RCMKITZ 24VDC 4CO LED**

**Weidmüller Interface GmbH & Co. KG**  
 Klingenbergstraße 26  
 D-32758 Detmold  
 Germany

**Dibujos**

[www.weidmueller.com](http://www.weidmueller.com)

