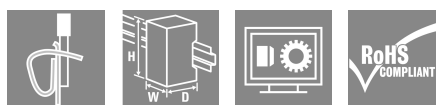
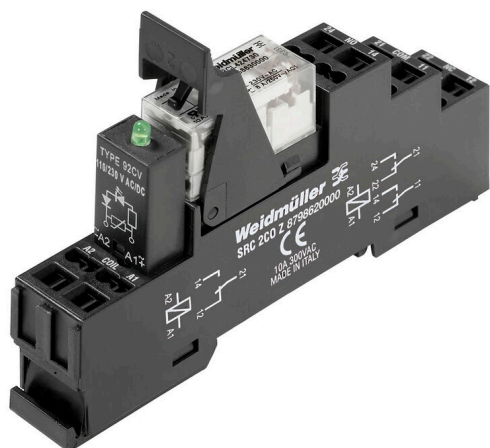


RCLKITZ 24VDC 1CO LED

Weidmüller Interface GmbH & Co. KG  
 Klingenbergstraße 26  
 D-32758 Detmold  
 Germany

www.weidmuller.com

Imagen de producto



Datos generales para pedido

Versión	RIDERSERIES RCL, Módulo de relé, Número de contactos: 1, Contacto conmutado AgNi, Tensión de mando nominal: 24 V DC, Intensidad permanente: 12 A, Conexión directa, Pulsador de prueba disponible: No
Código	<a href="#">87988620000</a>
Tipo	RCLKITZ 24VDC 1CO LED
GTIN (EAN)	4032248494248
Cantidad	10 Pieza
Estado de entrega	Este artículo no estará disponible en el futuro.
Disponible hasta	2025-09-30T00:00:00+02:00
Producto alternativo	<a href="#">CRIKIT P 24VDC 1CO L/D</a>

## RCLKITZ 24VDC 1CO LED

**Weidmüller Interface GmbH & Co. KG**  
 Klingenbergstraße 26  
 D-32758 Detmold  
 Germany

www.weidmueller.com

## Datos técnicos

### Homologaciones

Homologaciones



ROHS Conformidad

### Dimensiones y pesos

Profundidad	69 mm	Profundidad (pulgadas)	2.7165 inch
Altura	97 mm	Altura (pulgadas)	3.8189 inch
Anchura	16 mm	Anchura (pulgadas)	0.6299 inch
Peso neto	55.18 g		

### Temperaturas

Temperatura de almacenamiento	-40 °C...70 °C	Temperatura ambiente	-40 °C...70 °C
Temperatura de servicio		Humedad	40°C / 93% de humedad relativa, sin condensación

### Conformidad medioambiental del producto

Estado de cumplimiento de la directiva RoHS	Conforme con exención
Exención RoHS (si procede/conocida)	7a, 7cl
REACH SVHC	Lead 7439-92-1, 4,4'-isopropylidenediphenol 80-05-7
SCIP	d4546fc1-6731-43f6-9c40-ce6f3265588a

### Lado de mando

Tensión de mando nominal	24 V DC	Intensidad nominal DC	16.7 mA
Potencia nominal	500 mW	Resistencia inductiva	1440 Ω ± 10 %
Indicador de estado	LED verde	Conexión de protección	Diodo antiparalelo

### Lado de carga

Tensión nominal de conexión	250 V AC	Intensidad permanente	16 A
Intensidad de conexión	30 A / 4 s	Potencia de conmutación AC (óhmica), máx.	4000 VA
Potencia de conmutación DC (óhmica), máx.	384 W @ 24 V	Retardo de conexión	≤ 7 ms
Retardo en la desconexión	≤ 4 ms	Tipo de contacto	1 CO contact (AgNi)
Vida útil mecánica	Bobina DC 30 x 106 ciclos de conmutación	Potencia de conexión mínima	1 mA @ 24 V, 10 mA @ 12 V, 100 mA @ 5 V

### Datos generales

Carril de montaje	TS 35	Pulsador de prueba disponible	No
Indicador de posición del interruptor mecánico	No	Color	negro
Grado inflamabilidad según UL 94	V-2		

### Coordinación de aislamiento

Tensión nominal	250 V	Grado de polución	2
Categoría de sobretensión	III	Grupo de materiales aislantes	C

## RCLKITZ 24VDC 1CO LED

**Weidmüller Interface GmbH & Co. KG**  
 Klingenbergstraße 26  
 D-32758 Detmold  
 Germany

www.weidmueller.com

### Datos técnicos

Distancia en el aire y de fuga entrada - salida	≥ 10 mm	Resistencia a tensiones eléctricas, entrada/salida	5 kVeff / 1min
Tipo de protección	IP20		

### Información adicional sobre homologaciones/normas

Relé relevante	<a href="#">RCL314024</a>	Base relevante	<a href="#">SRC 2CO Z</a>
Núm. de certificación (CSA) relé	249409-2426937	Núm. de certificación (cURus) relé	E522350
Núm. de certificación (cURus) base	E223759		

### Datos de conexión

Técnica de conexión de conductores	Conexión directa	Sección de embornado, conexión nominal	1.5 mm <sup>2</sup>
Sección de embornado, mín.	0.5 mm <sup>2</sup>	Sección de embornado, máx.	1.5 mm <sup>2</sup>
Dimens. caña destornillador	0,4 x 2,5 mm		

### Clasificaciones

ETIM 8.0	EC001437	ETIM 9.0	EC001437
ETIM 10.0	EC001437	ECLASS 14.0	27-37-16-01
ECLASS 15.0	27-37-16-01		

**RCLKITZ 24VDC 1CO LED**

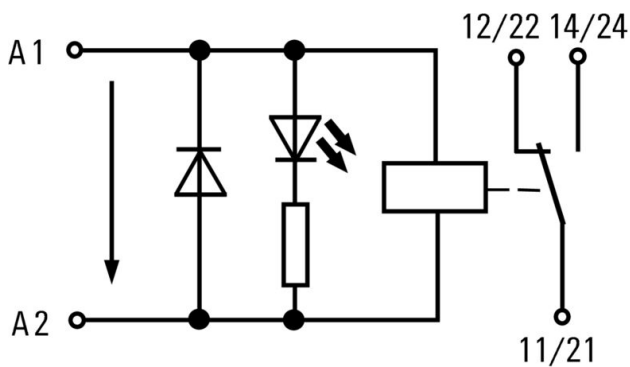
**Weidmüller Interface GmbH & Co. KG**  
 Klingenbergstraße 26  
 D-32758 Detmold  
 Germany

www.weidmueller.com

**Dibujos**

**Esquema de conexiones**

**DC-Version**

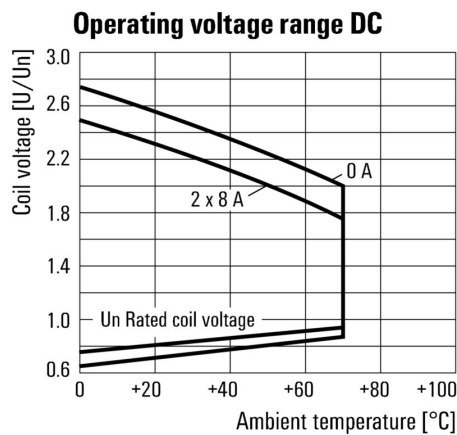


**Graph**



Curva de límite de carga DC Carga óhmica

**Graph**



Rango de tensión de servicio DC