

## MCZ R 48...110VDC 1CO AU TRAK

**Weidmüller Interface GmbH & Co. KG**  
 Klingenbergstraße 26  
 D-32758 Detmold  
 Germany

www.weidmueller.com

### Imagen de producto



Similar a la ilustración

Alta fiabilidad en formato de regleta de bornes  
 Los relés MCZ SERIES se encuentran entre los más pequeños del mercado. Gracias a su pequeña anchura de tan solo 6,1 mm, permiten ahorrar mucho espacio en el cuadro. Todos los productos de la serie tienen tres terminales de conexión transversal y se distinguen por el cableado sencillo con conexiones transversales enchufables. El sistema de conexión directa, probado millones de veces, y la protección de polaridad integrada garantizan un alto nivel de seguridad durante la instalación y el funcionamiento. Gracias a los accesorios de ajuste preciso, desde conexiones transversales hasta señalizadores y tapas finales, el uso de la gama MCZ SERIES resulta versátil y práctico.

- Conexión directa
- Conexión transversal integrada en la entrada / salida.
- La sección del conductor embornable es de 0,5 a 1,5 mm<sup>2</sup>
- Las variantes del tipo MCZ TRAK resultan especialmente adecuadas para el sector del transporte y se han probado conforme a DIN EN 50155

### Datos generales para pedido

Versión	MCZ-SERIES TRAK, Módulo de relé, Número de contactos: 1, Contacto conmutado AgSnO bañado en oro, Tensión de mando nominal: 48 V...110 V DC +25 % / -30 %, Intensidad permanente: 6 A, Conexión directa, Pulsador de prueba disponible: No
Código	<a href="#">8790500000</a>
Tipo	MCZ R 48...110VDC 1CO AU TRAK
GTIN (EAN)	4032248479511
Cantidad	10 Pieza
Estado de entrega	Este artículo no estará disponible en el futuro.
Última fecha de pedido	2026-10-30T00:00:00+01:00
Producto alternativo	<a href="#">TRPL 48-110VDC 1CO AU TRAK</a>

## MCZ R 48...110VDC 1CO AU TRAK

**Weidmüller Interface GmbH & Co. KG**  
 Klingenbergstraße 26  
 D-32758 Detmold  
 Germany

www.weidmueller.com

## Datos técnicos

### Homologaciones

Homologaciones



ROHS Conformidad

### Dimensiones y pesos

Profundidad	63.2 mm	Profundidad (pulgadas)	2.4882 inch
Altura	91 mm	Altura (pulgadas)	3.5827 inch
Anchura	6.1 mm	Anchura (pulgadas)	0.2402 inch
Peso neto	28 g		

### Temperaturas

Temperatura de almacenamiento	-40 °C...85 °C	Temperatura ambiente	-25 °C...70 °C
Temperatura de servicio		Humedad	95% durante 30 días, mínima condensación conforme a EN 50155

Nota: temperatura ambiente (servicio) +85 °C durante 10 minutos

### Conformidad medioambiental del producto

Estado de cumplimiento de la directiva RoHS	Conforme con exención
Exención RoHS (si procede/conocida)	7a, 7cl
REACH SVHC	Lead 7439-92-1
SCIP	35d83707-6a3b-45b5-b9f8-6ba8184c863e

### Lado de mando

Tensión de mando nominal	48 V...110 V DC +25 % / -30 %	Intensidad nominal DC	<3 mA
Potencia nominal	<300 mW	Indicador de estado	LED verde
Conexión de protección	Diodo antiparalelo, Varistor, Protección de polaridad	Tiempo de ajuste retorno máx. en la interrupción de tensión	10 ms

### Lado de carga

Tensión nominal de conexión	250 V AC	Intensidad permanente	6 A
Frecuencia de conex. máx. con carga nom.	0.1 Hz	Tensión de conex. AC, max.	250 V
Tensión de conex. DC, max.	250 V	Intensidad de conexión	6 A
Potencia de conmutación AC (óhmica), máx.	1500 VA	Potencia de conmutación DC (óhmica), máx.	120 W @ 24 V
Retardo de conexión	<4 ms	Retardo en la desconexión	<100 ms
Tipo de contacto	1 CO contact (AgSnO gold-plated)	Vida útil mecánica	10 x 106 conmutaciones
Potencia de conexión mínima	1 mA @ 1 V		

### Datos generales

Versión	para aplicaciones ferroviarias
Carril de montaje	TS 35

## MCZ R 48...110VDC 1CO AU TRAK

**Weidmüller Interface GmbH & Co. KG**  
 Klingenbergstraße 26  
 D-32758 Detmold  
 Germany

www.weidmueller.com

### Datos técnicos

Pulsador de prueba disponible	No		
Indicador de posición del interruptor mecánico	No		
Lados abiertos	derecha		
Color	beige		
Componente de índice de inflamabilidad UL94	Componente	Caja	
	Índice de inflamabilidad UL94	V-0	

### Coordinación de aislamiento

Tensión nominal	300 V	Grado de polución	2
Categoría de sobretensión	III	Distancia de fuga y aire Entrada/Salida	≥ 5.5 mm
Resistencia a tensiones eléctricas, E/S	4 kVeff / 1 s	Resistencia a tensiones eléctricas de carril	4 kVeff / 1 Min.
Sobretensión de choque fijo	4 kV (1,2/50 µs)	Tipo de protección	IP20

### Datos de conexión

Técnica de conexión de conductores	Conexión directa	Longitud de desaislado, conexión nominal	8 mm
Sección de embornado, conexión nominal	1.5 mm <sup>2</sup>	Sección de embornado, mín.	0.5 mm <sup>2</sup>
Sección de embornado, máx.	1.5 mm <sup>2</sup>	Sección de conexión del conductor AWG, mín.	AWG 26
Sección de conexión del conductor AWG, máx.	AWG 16	Sección de conexión del conductor, rígido, mín.	0.5 mm <sup>2</sup>
Sección de conexión del conductor, rígido, máx.	1.5 mm <sup>2</sup>	Sección de conexión del conductor, rígido, mín. (AWG)	AWG 26
Sección de conexión del conductor, rígido, máx. (AWG)	AWG 16	Sección de conexión del conductor, flexible, mín.	0.5 mm <sup>2</sup>
Sección de conexión del conductor, flexible, máx.	1.5 mm <sup>2</sup>	Sección de conexión del conductor, flexible, mín. (AWG)	AWG 26
Sección de conexión del conductor, flexible, máx. (AWG)	AWG 16	Sección del conductor, flexible con terminales tubulares DIN 46228/4, mín.	0.5 mm <sup>2</sup>
Sección del conductor, flexible con terminales tubulares DIN 46228/4, máx.	1.5 mm <sup>2</sup>	Sección de conexión del conductor, flexible, term. tub. (DIN 46228-1), mín.	0.5 mm <sup>2</sup>
Sección de conexión del conductor, flexible, term. tub. (DIN 46228-1), máx.	1.5 mm <sup>2</sup>	Dimens. caña destornillador	0,6 x 3,5 mm

### Clasificaciones

ETIM 8.0	EC001437	ETIM 9.0	EC001437
ETIM 10.0	EC001437	ECLASS 14.0	27-37-16-01
ECLASS 15.0	27-37-16-01		

MCZ R 48...110VDC 1CO AU TRAK

Weidmüller Interface GmbH & Co. KG  
 Klingenbergstraße 26  
 D-32758 Detmold  
 Germany

www.weidmueller.com

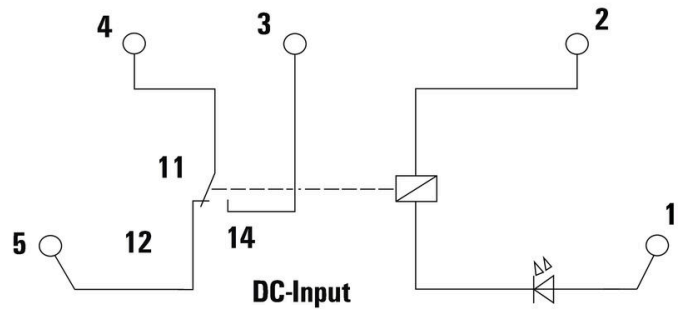
Dibujos

Imagen de producto



Similar a la ilustración

Esquema de conexiones



Graph



Curva de límite de carga DC

Graph



Curva de deriva

Dimensional drawing



## MCZ R 48...110VDC 1CO AU TRAK

**Weidmüller Interface GmbH & Co. KG**  
 Klingenbergstraße 26  
 D-32758 Detmold  
 Germany

www.weidmueller.com

## Accesorios

### Sin imprimir



Los señalizadores WS son el complemento perfecto para los bornes de la serie W. Gracias a la compatibilidad del sistema, se pueden usar las etiquetas WS también en la serie I y la serie Z. La gran superficie de señalización permite grandes cadenas de caracteres y la distribución del texto en varias líneas.

Los señalizadores WS están especialmente indicados para etiquetas con largas cadenas personalizadas de caracteres. Gracias al formato MultiCard de eficacia demostrada, ahora es posible la impresión con impresoras PrintJet ADVANCED o plotter.

- Montaje en tiras o individual
- Señalizadores en formato MultiCard

Impresión especial: Envíe un archivo del software de señalización M-Print PRO o M-Print PRO Online (sin instalación) con sus especificaciones de señalización.

### Datos generales para pedido

Tipo	WS 10/6 MC NE WS	Versión	
Código	<a href="#">1828450000</a>	WS, Terminal marker, 10 x 6 mm, Paso en mm (P): 6.00 Weidmueller,	
GTIN (EAN)	4032248350513	Allen-Bradley, blanco	
Cantidad	600 ST		

### AP MCZ 1.5: tapa final



Carcasa miniatura abierta en formato de bornes con 5 conexiones brida-tornillo. Una tapa superior transparente y giratoria aloja el señalizador y facilita el acceso al potenciómetro y los indicadores de estado. Las 3 conexiones superiores pueden conectarse en transversal mediante puentes insertables. También está disponible una tapa superior para cerrar la carcasa.

### Datos generales para pedido

Tipo	AP MCZ1.5 1674	Versión	
Código	<a href="#">8389030000</a>	Tapa final, OMNIMATE Housing - TERMINALBOX gris-beige, Tapa	
GTIN (EAN)	4008190386849	final, Anchura: 1.5 mm	
Cantidad	50 ST		

### Destornillador de pala plana



Destornillador con aislamiento VDE para uso en elementos bajo tensión de hasta 1000 V AC y 1500 V DC, DIN EN 60900, IEC 900. Seguridad verificada "GS", comprobación individual. Caña de aleación de acero, cromo, vanadio y molibdeno, endurecida y pavonada.

## MCZ R 48...110VDC 1CO AU TRAK

**Weidmüller Interface GmbH & Co. KG**  
 Klingenbergstraße 26  
 D-32758 Detmold  
 Germany

www.weidmueller.com

## Accesorios

### Datos generales para pedido

Tipo	SDIS SLIM 0.6X3.5X100	Versión
Código	<a href="#">2749610000</a>	Herramienta de montaje, Anchura de caña (B): 3.5 mm, Longitud de caña: 100 mm, Solidez de caña (A): 0.6 mm
GTIN (EAN)	4050118896350	
Cantidad	1 ST	
Tipo	SDIS 0.6X3.5X100	Versión
Código	<a href="#">2749810000</a>	Destornillador, Anchura de caña (B): 3.5 mm, Longitud de caña: 100 mm, Solidez de caña (A): 0.6 mm
GTIN (EAN)	4050118897012	
Cantidad	1 ST	
Tipo	SDS 0.6X3.5X100	Versión
Código	<a href="#">2749340000</a>	Destornillador, Anchura de caña (B): 3.5 mm, Longitud de caña: 100 mm, Solidez de caña (A): 0.6 mm
GTIN (EAN)	4050118895568	
Cantidad	1 ST	

### Conexiones transversales



La distribución o multiplicación de un potencial a bornes contiguos se realiza a través de una conexión transversal. El esfuerzo adicional de cableado se puede evitar fácilmente. Incluso si los polos se rompen, la fiabilidad de contacto en los bornes sigue garantizada. Nuestro portafolio ofrece sistemas de conexión transversal enchufables y atornillables para bornes modulares.

### Datos generales para pedido

Tipo	ZQV 4N/2	Versión
Código	<a href="#">1527930000</a>	Conexión transversal (borne), insertado, naranja, 32 A, Número de polos: 2, Paso en mm (P): 6.10, Aislado: Sí, Anchura: 9.9 mm
GTIN (EAN)	4050118332766	
Cantidad	60 ST	
Tipo	ZQV 4N/2 BL	Versión
Código	<a href="#">1528040000</a>	Conexión transversal (borne), insertado, azul, 32 A, Número de polos: 2, Paso en mm (P): 6.10, Aislado: Sí, Anchura: 9.9 mm
GTIN (EAN)	4050118332773	
Cantidad	60 ST	
Tipo	ZQV 4N/2 RD	Versión
Código	<a href="#">2460450000</a>	Conexión transversal (borne), insertado, rojo, 32 A, Número de polos: 2, Paso en mm (P): 6.10, Aislado: Sí, Anchura: 9.9 mm
GTIN (EAN)	4050118476149	
Cantidad	60 ST	
Tipo	ZQV 4N/2 SW	Versión
Código	<a href="#">1793970000</a>	Serie W, Conexión transversal, 32 A
GTIN (EAN)	4032248233762	
Cantidad	60 ST	
Tipo	ZQV 4N/3	Versión
Código	<a href="#">1527940000</a>	Conexión transversal (borne), insertado, naranja, 32 A, Número de polos: 3, Paso en mm (P): 6.10, Aislado: Sí, Anchura: 16 mm
GTIN (EAN)	4050118332865	
Cantidad	60 ST	
Tipo	ZQV 4N/3 BL	Versión
Código	<a href="#">1528080000</a>	Conexión transversal (borne), insertado, azul, 32 A, Número de polos: 3, Paso en mm (P): 6.10, Aislado: Sí, Anchura: 16 mm
GTIN (EAN)	4050118333008	
Cantidad	60 ST	

## MCZ R 48...110VDC 1CO AU TRAK

**Weidmüller Interface GmbH & Co. KG**  
 Klingenbergstraße 26  
 D-32758 Detmold  
 Germany

www.weidmueller.com

### Accesorios

Tipo	ZQV 4N/3 RD	Versión
Código	<a href="#">2460810000</a>	Conexión transversal (borne), insertado, rojo, 32 A, Número de polos:
GTIN (EAN)	4050118476231	3, Paso en mm (P): 6.10, Aislado: Sí, Anchura: 16 mm
Cantidad	60 ST	
Tipo	ZQV 4N/3 SW	Versión
Código	<a href="#">1794000000</a>	Serie W, Conexión transversal, 32 A
GTIN (EAN)	4032248233793	
Cantidad	60 ST	
Tipo	ZQV 4N/4	Versión
Código	<a href="#">1527970000</a>	Conexión transversal (borne), insertado, naranja, 32 A, Número de polos:
GTIN (EAN)	4050118332889	4, Paso en mm (P): 6.10, Aislado: Sí, Anchura: 22.1 mm
Cantidad	60 ST	
Tipo	ZQV 4N/4 BL	Versión
Código	<a href="#">1528120000</a>	Conexión transversal (borne), insertado, azul, 32 A, Número de polos:
GTIN (EAN)	4050118332872	4, Paso en mm (P): 6.10, Aislado: Sí, Anchura: 22.1 mm
Cantidad	60 ST	
Tipo	ZQV 4N/4 RD	Versión
Código	<a href="#">2460800000</a>	Conexión transversal (borne), insertado, rojo, 32 A, Número de polos:
GTIN (EAN)	4050118476224	4, Paso en mm (P): 6.10, Aislado: Sí, Anchura: 22.1 mm
Cantidad	60 ST	
Tipo	ZQV 4N/4 SW	Versión
Código	<a href="#">1794030000</a>	Serie W, Conexión transversal, 32 A
GTIN (EAN)	4032248233915	
Cantidad	60 ST	
Tipo	ZQV 4N/10	Versión
Código	<a href="#">1528090000</a>	Conexión transversal (borne), insertado, naranja, 32 A, Número de polos:
GTIN (EAN)	4050118332896	10, Paso en mm (P): 6.10, Aislado: Sí, Anchura: 58.7 mm
Cantidad	20 ST	
Tipo	ZQV 4N/10 BL	Versión
Código	<a href="#">1528230000</a>	Conexión transversal (borne), insertado, azul, 32 A, Número de polos:
GTIN (EAN)	4050118333138	10, Paso en mm (P): 6.10, Aislado: Sí, Anchura: 58.7 mm
Cantidad	20 ST	
Tipo	ZQV 4N/10 RD	Versión
Código	<a href="#">2460740000</a>	Conexión transversal (borne), insertado, rojo, 32 A, Número de polos:
GTIN (EAN)	4050118476163	10, Paso en mm (P): 6.10, Aislado: Sí, Anchura: 58.7 mm
Cantidad	20 ST	
Tipo	ZQV 4N/10 SW	Versión
Código	<a href="#">1794060000</a>	Serie W, Conexión transversal, 32 A
GTIN (EAN)	4032248234059	
Cantidad	20 ST	
Tipo	ZQV 4N/20	Versión
Código	<a href="#">2883800000</a>	Conexión transversal (borne), insertado, naranja, 32 A, Número de polos:
GTIN (EAN)	4064675848769	20, Paso en mm (P): 6.10, Aislado: Sí, Anchura: 27.95 mm
Cantidad	20 ST	
Tipo	ZQV 4N/20 BL	Versión
Código	<a href="#">1909100000</a>	Serie W, Conexión transversal, 32 A
GTIN (EAN)	4032248535774	
Cantidad	20 ST	
Tipo	ZQV 4N/20 RT	Versión
Código	<a href="#">1909150000</a>	Serie W, Conexión transversal, 32 A
GTIN (EAN)	4032248535934	
Cantidad	20 ST	

## MCZ R 48...110VDC 1CO AU TRAK

**Weidmüller Interface GmbH & Co. KG**  
Klingenbergstraße 26  
D-32758 Detmold  
Germany

[www.weidmueller.com](http://www.weidmueller.com)

### Accesorios

Tipo	ZQV 2.5N/20 SW	Versión	
Código	<a href="#">1909130000</a>		Serie W, Conexión transversal, para bornes, Número de polos: 20
GTIN (EAN)	4032248535910		
Cantidad	20 ST		
Tipo	ZQV 4N/20 GE	Versión	
Código	<a href="#">1909020000</a>		Serie W, Conexión transversal, 32 A
GTIN (EAN)	4032248535644		
Cantidad	20 ST		