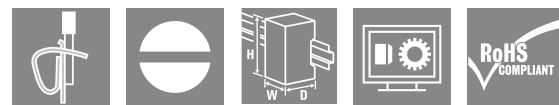


MCZ R 24VDC 1CO TRAK

Weidmüller Interface GmbH & Co. KG
 Klingenbergstraße 26
 D-32758 Detmold
 Germany

www.weidmueller.com

Imagen de producto



Similar a la ilustración

Alta fiabilidad en formato de regleta de bornes
 Los relés MCZ SERIES se encuentran entre los más pequeños del mercado. Gracias a su pequeña anchura de tan solo 6,1 mm, permiten ahorrar mucho espacio en el cuadro. Todos los productos de la serie tienen tres terminales de conexión transversal y se distinguen por el cableado sencillo con conexiones transversales enchufables. El sistema de conexión directa, probado millones de veces, y la protección de polaridad integrada garantizan un alto nivel de seguridad durante la instalación y el funcionamiento. Gracias a los accesorios de ajuste preciso, desde conexiones transversales hasta señalizadores y tapas finales, el uso de la gama MCZ SERIES resulta versátil y práctico.

- Conexión directa
- Conexión transversal integrada en la entrada / salida.
- La sección del conductor embornable es de 0,5 a 1,5 mm²
- Las variantes del tipo MCZ TRAK resultan especialmente adecuadas para el sector del transporte y se han probado conforme a DIN EN 50155

Datos generales para pedido

Versión	MCZ-SERIES TRAK, Módulo de relé, Número de contactos: 1, Contacto conmutado AgSnO, Tensión de mando nominal: 24 V DC +25 % / -30 %, Intensidad permanente: 6 A, Conexión directa, Pulsador de prueba disponible: No
Código	8713890000
Tipo	MCZ R 24VDC 1CO TRAK
GTIN (EAN)	4032248390243
Cantidad	10 Pieza
Estado de entrega	Este artículo no estará disponible en el futuro.
Disponible hasta	2026-10-30T00:00:00+01:00
Producto alternativo	TRPL 24VDC 1CO TRAK

MCZ R 24VDC 1CO TRAK

Weidmüller Interface GmbH & Co. KG
 Klingenbergstraße 26
 D-32758 Detmold
 Germany

www.weidmueller.com

Datos técnicos

Homologaciones

Homologaciones



ROHS Conformidad

Dimensiones y pesos

Profundidad	63.2 mm	Profundidad (pulgadas)	2.4882 inch
Altura	91 mm	Altura (pulgadas)	3.5827 inch
Anchura	6.1 mm	Anchura (pulgadas)	0.2402 inch
Peso neto	27.2 g		

Temperaturas

Temperatura de almacenamiento	-40 °C...85 °C	Temperatura ambiente	-25 °C...70 °C
Temperatura de servicio		Humedad	95% durante 30 días, mínima condensación conforme a EN 50155

Nota: temperatura ambiente (servicio) +85 °C durante 10 minutos

Conformidad medioambiental del producto

Estado de cumplimiento de la directiva RoHS	Conforme con exención
Exención RoHS (si procede/conocida)	7a, 7cl
REACH SVHC	Lead 7439-92-1
SCIP	35d83707-6a3b-45b5-b9f8-6ba8184c863e

Lado de mando

Tensión de mando nominal	24 V DC +25 % / -30 %	Intensidad nominal DC	11.5...16.5 mA
Potencia nominal	195...500 mW	Indicador de estado	LED verde
Conexión de protección	Diodo antiparalelo, Varistor, Protección de polaridad	Tiempo de ajuste retorno máx. en la interrupción de tensión	10 ms

Lado de carga

Tensión nominal de conexión	250 V AC	Intensidad permanente	6 A
Frecuencia de conex. máx. con carga nom.	0.1 Hz	Tensión de conex. AC, máx.	250 V
Tensión de conex. DC, máx.	250 V	Intensidad de conexión	6 A
Potencia de conmutación AC (óhmica), máx.	1500 VA	Potencia de conmutación DC (óhmica), máx.	120 W @ 24 V
Retardo de conexión	<11 ms	Retardo en la desconexión	<50 ms
Tipo de contacto	1 CO contact (AgSnO)	Vida útil mecánica	10 x 106 conmutaciones
Potencia de conexión mínima	100 mA @ 12 V		

Datos generales

Versión	para aplicaciones ferroviarias
Carril de montaje	TS 35
Pulsador de prueba disponible	No

MCZ R 24VDC 1CO TRAK

Weidmüller Interface GmbH & Co. KG
 Klingenbergstraße 26
 D-32758 Detmold
 Germany

www.weidmueller.com

Datos técnicos

Indicador de posición del interruptor mecánico	No		
Lados abiertos	derecha		
Color	beige		
Componente de índice de inflamabilidad UL94	Componente	Caja	
	Índice de inflamabilidad UL94	V-0	

Coordinación de aislamiento

Tensión nominal	300 V	Grado de polución	2
Categoría de sobretensión	III	Distancia de fuga y aire Entrada/Salida	≥ 5.5 mm
Resistencia a tensiones eléctricas, E/S	4 kVeff / 1 s	Resistencia a tensiones eléctricas de carril	4 kVeff / 1 Min.
Sobretensión de choque fijo	4 kV (1,2/50 µs)	Tipo de protección	IP20

Datos de conexión

Técnica de conexión de conductores	Conexión directa	Longitud de desaislado, conexión nominal	8 mm
Sección de embornado, conexión nominal	1.5 mm ²	Sección de embornado, mín.	0.5 mm ²
Sección de embornado, máx.	1.5 mm ²	Sección de conexión del conductor AWG, mín.	AWG 26
Sección de conexión del conductor AWG, máx.	AWG 16	Sección de conexión del conductor, rígido, mín.	0.5 mm ²
Sección de conexión del conductor, rígido, máx.	1.5 mm ²	Sección de conexión del conductor, rígido, mín. (AWG)	AWG 26
Sección de conexión del conductor, rígido, máx. (AWG)	AWG 16	Sección de conexión del conductor, flexible, mín.	0.5 mm ²
Sección de conexión del conductor, flexible, máx.	1.5 mm ²	Sección de conexión del conductor, flexible, mín. (AWG)	AWG 26
Sección de conexión del conductor, flexible, máx. (AWG)	AWG 16	Sección del conductor, flexible con terminales tubulares DIN 46228/4, mín.	0.5 mm ²
Sección del conductor, flexible con terminales tubulares DIN 46228/4, máx.	1.5 mm ²	Sección de conexión del conductor, flexible, term. tub. (DIN 46228-1), mín.	0.5 mm ²
Sección de conexión del conductor, flexible, term. tub. (DIN 46228-1), máx.	1.5 mm ²	Dimens. caña destornillador	0,6 x 3,5 mm

Clasificaciones

ETIM 8.0	EC001437	ETIM 9.0	EC001437
ETIM 10.0	EC001437	ECLASS 14.0	27-37-16-01
ECLASS 15.0	27-37-16-01		

MCZ R 24VDC 1CO TRAK

Weidmüller Interface GmbH & Co. KG
 Klingenbergstraße 26
 D-32758 Detmold
 Germany

www.weidmueller.com

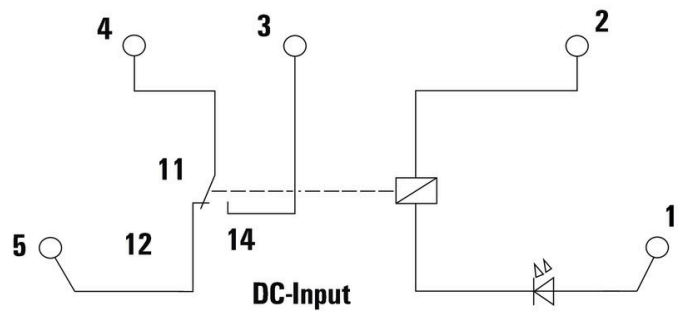
Dibujos

Imagen de producto



Similar a la ilustración

Esquema de conexiones



Graph



Curva de límite de carga DC

Graph



Curva de deriva

Dimensional drawing



MCZ R 24VDC 1CO TRAK

Weidmüller Interface GmbH & Co. KG
 Klingenbergstraße 26
 D-32758 Detmold
 Germany

www.weidmueller.com

Accesorios

Sin imprimir



Los señalizadores WS son el complemento perfecto para los bornes de la serie W. Gracias a la compatibilidad del sistema, se pueden usar las etiquetas WS también en la serie I y la serie Z. La gran superficie de señalización permite grandes cadenas de caracteres y la distribución del texto en varias líneas.

Los señalizadores WS están especialmente indicados para etiquetas con largas cadenas personalizadas de caracteres. Gracias al formato MultiCard de eficacia demostrada, ahora es posible la impresión con impresoras PrintJet ADVANCED o plotter.

- Montaje en tiras o individual
- Señalizadores en formato MultiCard

Impresión especial: Envíe un archivo del software de señalización M-Print PRO o M-Print PRO Online (sin instalación) con sus especificaciones de señalización.

Datos generales para pedido

Tipo	WS 10/6 MC NE WS	Versión	
Código	1828450000	WS, Terminal marker, 10 x 6 mm, Paso en mm (P): 6.00 Weidmueller,	
GTIN (EAN)	4032248350513	Allen-Bradley, blanco	
Cantidad	600 ST		

AP MCZ 1.5: tapa final



Carcasa miniatura abierta en formato de bornes con 5 conexiones brida-tornillo. Una tapa superior transparente y giratoria aloja el señalizador y facilita el acceso al potenciómetro y los indicadores de estado. Las 3 conexiones superiores pueden conectarse en transversal mediante puentes insertables. También está disponible una tapa superior para cerrar la carcasa.

Datos generales para pedido

Tipo	AP MCZ1.5 1674	Versión	
Código	8389030000	Tapa final, OMNIMATE Housing - TERMINALBOX gris-beige, Tapa	
GTIN (EAN)	4008190386849	final, Anchura: 1.5 mm	
Cantidad	50 ST		

Destornillador de pala plana



Destornillador con aislamiento VDE para uso en elementos bajo tensión de hasta 1000 V AC y 1500 V DC, DIN EN 60900, IEC 900. Seguridad verificada "GS", comprobación individual. Caña de aleación de acero, cromo, vanadio y molibdeno, endurecida y pavonada.

MCZ R 24VDC 1CO TRAK

Weidmüller Interface GmbH & Co. KG
 Klingenbergstraße 26
 D-32758 Detmold
 Germany

www.weidmueller.com

Accesorios

Datos generales para pedido

Tipo	SDIS SLIM 0.6X3.5X100	Versión
Código	2749610000	Herramienta de montaje, Anchura de caña (B): 3.5 mm, Longitud de caña: 100 mm, Solidez de caña (A): 0.6 mm
GTIN (EAN)	4050118896350	
Cantidad	1 ST	
Tipo	SDIS 0.6X3.5X100	Versión
Código	2749810000	Destornillador, Anchura de caña (B): 3.5 mm, Longitud de caña: 100 mm, Solidez de caña (A): 0.6 mm
GTIN (EAN)	4050118897012	
Cantidad	1 ST	
Tipo	SDS 0.6X3.5X100	Versión
Código	2749340000	Destornillador, Anchura de caña (B): 3.5 mm, Longitud de caña: 100 mm, Solidez de caña (A): 0.6 mm
GTIN (EAN)	4050118895568	
Cantidad	1 ST	

Conexiones transversales



La distribución o multiplicación de un potencial a bornes contiguos se realiza a través de una conexión transversal. El esfuerzo adicional de cableado se puede evitar fácilmente. Incluso si los polos se rompen, la fiabilidad de contacto en los bornes sigue garantizada. Nuestro portafolio ofrece sistemas de conexión transversal enchufables y atornillables para bornes modulares.

Datos generales para pedido

Tipo	ZQV 4N/2	Versión
Código	1527930000	Conexión transversal (borne), insertado, naranja, 32 A, Número de polos: 2, Paso en mm (P): 6.10, Aislado: Sí, Anchura: 9.9 mm
GTIN (EAN)	4050118332766	
Cantidad	60 ST	
Tipo	ZQV 4N/2 BL	Versión
Código	1528040000	Conexión transversal (borne), insertado, azul, 32 A, Número de polos: 2, Paso en mm (P): 6.10, Aislado: Sí, Anchura: 9.9 mm
GTIN (EAN)	4050118332773	
Cantidad	60 ST	
Tipo	ZQV 4N/2 RD	Versión
Código	2460450000	Conexión transversal (borne), insertado, rojo, 32 A, Número de polos: 2, Paso en mm (P): 6.10, Aislado: Sí, Anchura: 9.9 mm
GTIN (EAN)	4050118476149	
Cantidad	60 ST	
Tipo	ZQV 4N/2 SW	Versión
Código	1793970000	Serie W, Conexión transversal, 32 A
GTIN (EAN)	4032248233762	
Cantidad	60 ST	
Tipo	ZQV 4N/3	Versión
Código	1527940000	Conexión transversal (borne), insertado, naranja, 32 A, Número de polos: 3, Paso en mm (P): 6.10, Aislado: Sí, Anchura: 16 mm
GTIN (EAN)	4050118332865	
Cantidad	60 ST	
Tipo	ZQV 4N/3 BL	Versión
Código	1528080000	Conexión transversal (borne), insertado, azul, 32 A, Número de polos: 3, Paso en mm (P): 6.10, Aislado: Sí, Anchura: 16 mm
GTIN (EAN)	4050118333008	
Cantidad	60 ST	

MCZ R 24VDC 1CO TRAK

Weidmüller Interface GmbH & Co. KG
 Klingenbergstraße 26
 D-32758 Detmold
 Germany

www.weidmueller.com

Accesorios

Tipo	ZQV 4N/3 RD	Versión
Código	2460810000	Conexión transversal (borne), insertado, rojo, 32 A, Número de polos:
GTIN (EAN)	4050118476231	3, Paso en mm (P): 6.10, Aislado: Sí, Anchura: 16 mm
Cantidad	60 ST	
Tipo	ZQV 4N/3 SW	Versión
Código	1794000000	Serie W, Conexión transversal, 32 A
GTIN (EAN)	4032248233793	
Cantidad	60 ST	
Tipo	ZQV 4N/4	Versión
Código	1527970000	Conexión transversal (borne), insertado, naranja, 32 A, Número de polos:
GTIN (EAN)	4050118332889	4, Paso en mm (P): 6.10, Aislado: Sí, Anchura: 22.1 mm
Cantidad	60 ST	
Tipo	ZQV 4N/4 BL	Versión
Código	1528120000	Conexión transversal (borne), insertado, azul, 32 A, Número de polos:
GTIN (EAN)	4050118332872	4, Paso en mm (P): 6.10, Aislado: Sí, Anchura: 22.1 mm
Cantidad	60 ST	
Tipo	ZQV 4N/4 RD	Versión
Código	2460800000	Conexión transversal (borne), insertado, rojo, 32 A, Número de polos:
GTIN (EAN)	4050118476224	4, Paso en mm (P): 6.10, Aislado: Sí, Anchura: 22.1 mm
Cantidad	60 ST	
Tipo	ZQV 4N/4 SW	Versión
Código	1794030000	Serie W, Conexión transversal, 32 A
GTIN (EAN)	4032248233915	
Cantidad	60 ST	
Tipo	ZQV 4N/10	Versión
Código	1528090000	Conexión transversal (borne), insertado, naranja, 32 A, Número de polos:
GTIN (EAN)	4050118332896	10, Paso en mm (P): 6.10, Aislado: Sí, Anchura: 58.7 mm
Cantidad	20 ST	
Tipo	ZQV 4N/10 BL	Versión
Código	1528230000	Conexión transversal (borne), insertado, azul, 32 A, Número de polos:
GTIN (EAN)	4050118333138	10, Paso en mm (P): 6.10, Aislado: Sí, Anchura: 58.7 mm
Cantidad	20 ST	
Tipo	ZQV 4N/10 RD	Versión
Código	2460740000	Conexión transversal (borne), insertado, rojo, 32 A, Número de polos:
GTIN (EAN)	4050118476163	10, Paso en mm (P): 6.10, Aislado: Sí, Anchura: 58.7 mm
Cantidad	20 ST	
Tipo	ZQV 4N/10 SW	Versión
Código	1794060000	Serie W, Conexión transversal, 32 A
GTIN (EAN)	4032248234059	
Cantidad	20 ST	
Tipo	ZQV 4N/20	Versión
Código	2883800000	Conexión transversal (borne), insertado, naranja, 32 A, Número de polos:
GTIN (EAN)	4064675848769	20, Paso en mm (P): 6.10, Aislado: Sí, Anchura: 27.95 mm
Cantidad	20 ST	
Tipo	ZQV 4N/20 BL	Versión
Código	1909100000	Serie W, Conexión transversal, 32 A
GTIN (EAN)	4032248535774	
Cantidad	20 ST	
Tipo	ZQV 4N/20 RT	Versión
Código	1909150000	Serie W, Conexión transversal, 32 A
GTIN (EAN)	4032248535934	
Cantidad	20 ST	

MCZ R 24VDC 1CO TRAK

Weidmüller Interface GmbH & Co. KG
Klingenbergstraße 26
D-32758 Detmold
Germany

www.weidmueller.com

Accesorios

Tipo	ZQV 2.5N/20 SW	Versión
Código	1909130000	Serie W, Conexión transversal, para bornes, Número de polos: 20
GTIN (EAN)	4032248535910	
Cantidad	20 ST	
Tipo	ZQV 4N/20 GE	Versión
Código	1909020000	Serie W, Conexión transversal, 32 A
GTIN (EAN)	4032248535644	
Cantidad	20 ST	