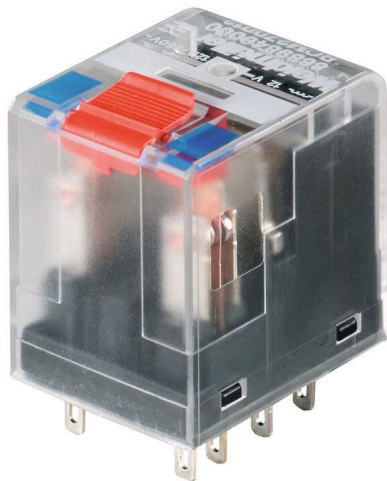


RCM580024

Weidmüller Interface GmbH & Co. KG
Klingenbergstraße 26
D-32758 Detmold
Germany

www.weidmueller.com

Imagen de producto



Similar a la ilustración

Relés individuales de RIDERSERIES RCM

- 4 contactos conmutados con contactos chapados en oro
- Bobinas CA o CC a elegir
- Con pulsador de prueba

Datos generales para pedido

| | |
|------------------------|---|
| Versión | RIDERSERIES RCM, Relé, Número de contactos: 4, Contacto conmutado AgNi, chapado en oro, Tensión de mando nominal: 24 V DC, Intensidad permanente: 6 A, Conexión enchufable, Pulsador de prueba disponible: Sí |
| Código | 8694460000 |
| Tipo | RCM580024 |
| GTIN (EAN) | 4032248366163 |
| Cantidad | 10 Pieza |
| Estado de entrega | Este artículo no estará disponible en el futuro. |
| Última fecha de pedido | 2026-06-30T00:00:00+02:00 |

Datos técnicos

Homologaciones

Homologaciones



| | |
|-------------------------------|------------------------------|
| ROHS | Conformidad |
| UL File Number Search | Sitio web UL |
| Núm. de certificación (cURus) | E522350 |

Dimensiones y pesos

| | | | |
|-------------|---------|------------------------|-------------|
| Profundidad | 29 mm | Profundidad (pulgadas) | 1.1417 inch |
| Altura | 28 mm | Altura (pulgadas) | 1.1024 inch |
| Anchura | 22.5 mm | Anchura (pulgadas) | 0.8858 inch |
| Peso neto | 28.41 g | | |

Temperaturas

| | | | |
|-------------------------------|----------------|----------------------|--|
| Temperatura de almacenamiento | -40 °C...85 °C | Temperatura ambiente | -40 °C...70 °C |
| Temperatura de servicio | | Humedad | 40°C / 93% de humedad relativa, sin condensación |

Conformidad medioambiental del producto

| | |
|---|---------------------------------------|
| Estado de cumplimiento de la directiva RoHS | Conforme sin exención |
| REACH SVHC | Sin SVHC por encima del 0,1 % en peso |

Datos nominales UL

| | |
|-------------------------------|---------|
| Núm. de certificación (cURus) | E522350 |
|-------------------------------|---------|

Lado de mando

| | | | |
|--------------------------|---------|-----------------------|--------------|
| Tensión de mando nominal | 24 V DC | Intensidad nominal DC | 30.9 mA |
| Potencia nominal | 741 mW | Resistencia inductiva | 777 Ω ± 10 % |
| Indicador de estado | No | | |

Lado de carga

| | | | |
|---|--|---|---------------------------------|
| Tensión nominal de conexión | 240 V AC | Intensidad permanente | 6 A |
| Frecuencia de conex. máx. con carga nom. | 0.1 Hz | Tensión de conex. AC, max. | 250 V |
| Intensidad de conexión | 12 A / 20 ms | Potencia de conmutación AC (óhmica), máx. | 1500 VA |
| Potencia de conmutación DC (óhmica), máx. | 144 W @ 24 V | Retardo de conexión | ≤ 15 ms |
| Retardo en la desconexión | ≤ 10 ms | Tipo de contacto | 4 CO contact (AgNi gold-plated) |
| Vida útil mecánica | Bobina AC 20 x 106 ciclos de conmutación, Bobina DC 30 x 106 ciclos de conmutación | Potencia de conexión mínima | 1 mA @ 1 V |

Datos técnicos

Datos generales

| | | | |
|--|-----|--------------------------------|--|
| Pulsador de prueba disponible | Sí | Versión del pulsador de prueba | Botón de test bloqueable, Botón de test temporal |
| Indicador de posición del interruptor mecánico | Sí | Color | transparente |
| Grado inflamabilidad según UL 94 | V-2 | | |

Coordinación de aislamiento

| | | | |
|--|------------------|--|--------------------|
| Tensión nominal | 250 V | Grado de polución | 2 |
| Categoría de sobretensión | III | Grupo de materiales aislantes | IIIa |
| Distancia de fuga y aire Entrada/Salida | ≥ 4 mm | Resistencia a tensiones eléctricas, E/S | 2,5 kVeff / 1 Min. |
| Resistencia a tensiones dieléctricas de contactos adyacentes | 2 kVeff / 1 min | Resistencia a tensiones dieléctricas de contacto abierto | 1,2 kVeff / 1 min. |
| Sobretensión de choque fijo | 5 kV (1,2/50 µs) | Tipo de protección | IP20 |

Información adicional sobre homologaciones/normas

| | | | |
|-------------------------------|----------------|-----------------------------|----------|
| Núm. de certificación (CSA) | 249409-2426937 | Núm. de certificación (VDE) | 40011762 |
| Núm. de certificación (cURus) | E522350 | | |

Datos de conexión

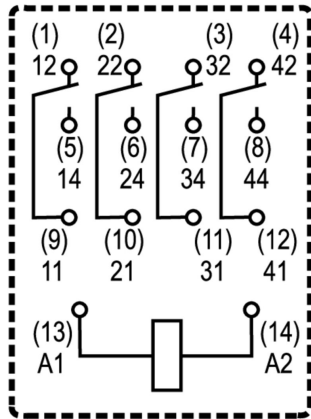
| | |
|------------------------------------|---------------------|
| Técnica de conexión de conductores | Conexión enchufable |
|------------------------------------|---------------------|

Clasificaciones

| | | | |
|-------------|-------------|-------------|-------------|
| ETIM 8.0 | EC001437 | ETIM 9.0 | EC001437 |
| ETIM 10.0 | EC001437 | ECLASS 14.0 | 27-37-16-01 |
| ECLASS 15.0 | 27-37-16-01 | | |

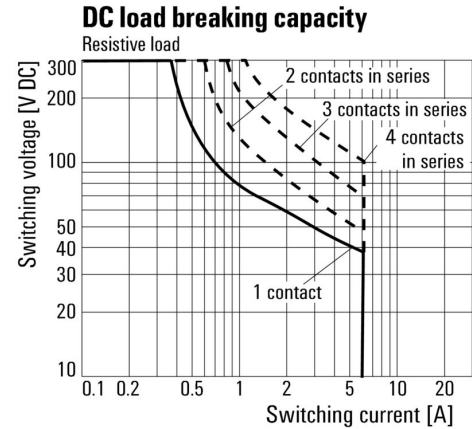
Dibujos

Esquema de conexiones



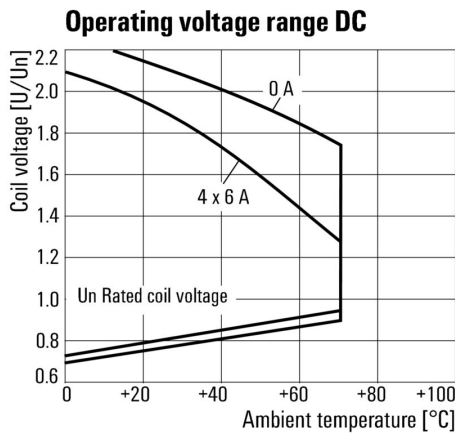
Vista de pines desde abajo

Graph



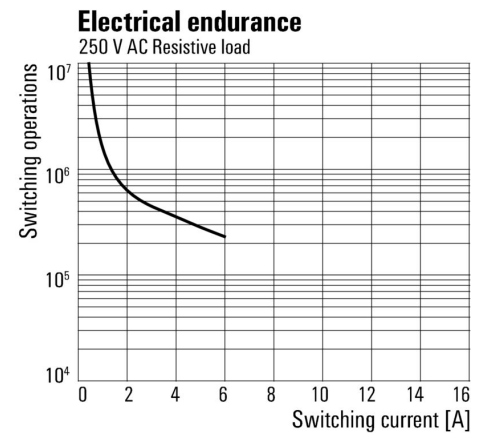
Curva de límite de carga DC Carga óhmica

Graph



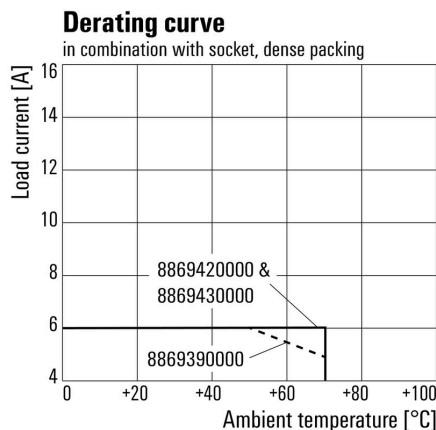
Rango de tensión de servicio DC

Graph



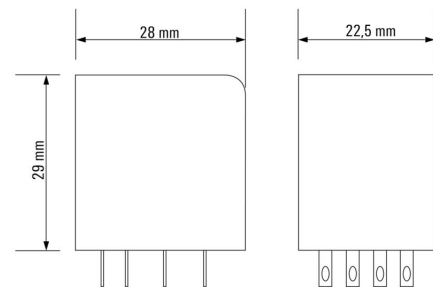
Vida útil eléctrica 250 V AC carga óhmica

Graph

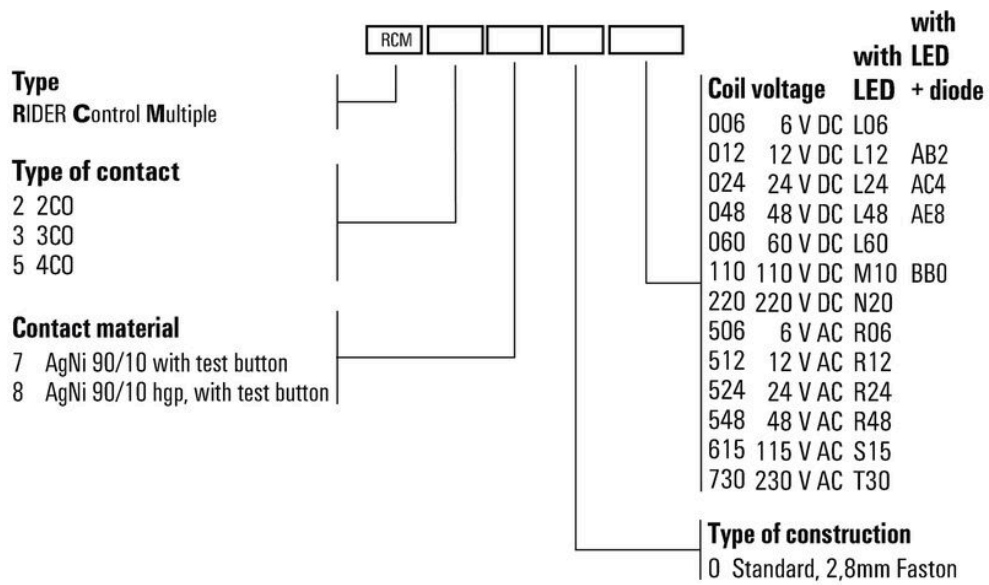


Curva de deriva Relé combinado con base

Dimensional drawing



Miscellaneous



Códigos de tipo

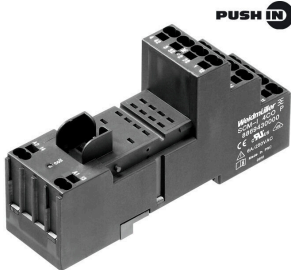
RCM580024

Weidmüller Interface GmbH & Co. KG
 Klingenbergstraße 26
 D-32758 Detmold
 Germany

Accesorios

www.weidmueller.com

Conectores hembra



- zócalos portarrelés para relés RIDERSERIES RCM
- 2, 3 y 4 contactos conmutados
 - Conexión por tornillo y PUSH IN
 - Alturas estándar y baja

Datos generales para pedido

| | | | |
|------------|----------------------------|---------|---|
| Tipo | SCM-I 4CO | Versión | |
| Código | 8869420000 | | RIDERSERIES RCM, Base portarrelés, Número de contactos: 4, |
| GTIN (EAN) | 4032248614271 | | Contacto conmutado, Intensidad permanente: 6 A, Conexión brida- |
| Cantidad | 10 ST | | tornillo |
| Tipo | SCM-I 4CO N | Versión | |
| Código | 8869390000 | | RIDERSERIES RCM, Base portarrelés, Número de contactos: 4, |
| GTIN (EAN) | 4032248614257 | | Contacto conmutado, Intensidad permanente: 6 A, Conexión brida- |
| Cantidad | 10 ST | | tornillo |
| Tipo | SCM-I 4CO P | Versión | |
| Código | 8869430000 | | RIDERSERIES RCM, Base portarrelés, Número de contactos: 4, |
| GTIN (EAN) | 4032248614288 | | Contacto conmutado, Intensidad permanente: 6 A, PUSH IN |
| Cantidad | 10 ST | | |

Conexión transversal para conector hembra con conexión PUSH IN



Conexión transversal para los conectores hembra de RIDERSERIES RCM

Datos generales para pedido

| | | | |
|------------|----------------------------|---------|---------------------------------------|
| Tipo | SCM-I QV P | Versión | |
| Código | 8870850000 | | RIDERSERIES RCM, Conexión transversal |
| GTIN (EAN) | 4032248631698 | | |
| Cantidad | 10 ST | | |

RCM580024

Weidmüller Interface GmbH & Co. KG
 Klingenbergstraße 26
 D-32758 Detmold
 Germany

www.weidmueller.com

Accesorios

Conexión transversal para conector hembra con conexión por tornillo

Conexión transversal para los conectores hembra de RIDERSERIES RCM



Datos generales para pedido

| | | | |
|------------|----------------------------|---------------------------------------|--|
| Tipo | SCM-I QV S | Versión | |
| Código | 1132080000 | RIDERSERIES RCM, Conexión transversal | |
| GTIN (EAN) | 4032248912193 | | |
| Cantidad | 10 ST | | |

módulo de protección



Módulos de protección insertables para zócalos portarrelés RIDERSERIES RCI / RCM con funciones de protección opcionales.

- Opcional con diodo antiparalelo, varistor de protección, resistencia de carga o filtro RC

Datos generales para pedido

| | | | |
|------------|----------------------------|--|--|
| Tipo | RIM-I 1 6/230V | Versión | |
| Código | 8869580000 | RIDERSERIES, Diodo antiparalelo, Tensión de mando nominal: 6...230 | |
| GTIN (EAN) | 4032248614523 | V DC, Conexión enchufable | |
| Cantidad | 10 ST | | |

LED/diodo



Módulos de protección insertables para zócalos portarrelés RIDERSERIES RCI / RCM con funciones de protección opcionales.

- Opcional con LED verde o rojo
- Con diodo antiparalelo
- Para tensión de alimentación de CC

Datos generales para pedido

| | | | |
|------------|----------------------------|---|--|
| Tipo | RIM-I 2 24/60VDC | Versión | |
| Código | 8869670000 | RIDERSERIES, Módulo LED con diodo antiparalelo, Tensión de mando nominal: 24...60 V DC, Conexión enchufable | |
| GTIN (EAN) | 4032248614608 | | |
| Cantidad | 10 ST | | |

RCM580024

Weidmüller Interface GmbH & Co. KG
 Klingenbergstraße 26
 D-32758 Detmold
 Germany

www.weidmueller.com

Accesorios

| | | |
|------------|----------------------------|--|
| Tipo | RIM-I 2 24/60VDC GN | Versión |
| Código | 8869680000 | RIDERSERIES, Módulo LED con diodo antiparalelo, Tensión de mando |
| GTIN (EAN) | 4032248614615 | nominal: 24...60 V DC, Conexión enchufable |
| Cantidad | 10 ST | |
| Tipo | RIM-I 2 6/24VDC | Versión |
| Código | 8869590000 | RIDERSERIES, Módulo LED con diodo antiparalelo, Tensión de mando |
| GTIN (EAN) | 4032248614530 | nominal: 6...24 V DC, Conexión enchufable |
| Cantidad | 10 ST | |
| Tipo | RIM-I 2 6/24VDC GN | Versión |
| Código | 8869600000 | RIDERSERIES, Módulo LED con diodo antiparalelo, Tensión de mando |
| GTIN (EAN) | 4032248614547 | nominal: 6...24 V DC, Conexión enchufable |
| Cantidad | 10 ST | |

LED



Módulos de protección insertables para zócalos portarrelés RIDERSERIES RCI / RCM con funciones de protección opcionales.

- Opcional con LED verde o rojo
- Para tensión de alimentación UC

Datos generales para pedido

| | | |
|------------|----------------------------|--|
| Tipo | RIM-I 3 24/60VUC | Versión |
| Código | 8869610000 | RIDERSERIES, Módulo LED, Tensión de mando nominal: 24...60 V UC, |
| GTIN (EAN) | 4032248614554 | Conexión enchufable |
| Cantidad | 10 ST | |
| Tipo | RIM-I 3 24/60VUC GN | Versión |
| Código | 8869620000 | RIDERSERIES, Módulo LED, Tensión de mando nominal: 24...60 V UC, |
| GTIN (EAN) | 4032248614561 | Conexión enchufable |
| Cantidad | 10 ST | |
| Tipo | RIM-I 3 6/24VUC | Versión |
| Código | 8869630000 | RIDERSERIES, Módulo LED, Tensión de mando nominal: 6...24 V UC, |
| GTIN (EAN) | 4032248614578 | Conexión enchufable |
| Cantidad | 10 ST | |
| Tipo | RIM-I 3 6/24VUC GN | Versión |
| Código | 8869640000 | RIDERSERIES, Módulo LED, Tensión de mando nominal: 6...24 V UC, |
| GTIN (EAN) | 4032248614585 | Conexión enchufable |
| Cantidad | 10 ST | |

RCM580024

Weidmüller Interface GmbH & Co. KG
 Klingenbergstraße 26
 D-32758 Detmold
 Germany

www.weidmueller.com

Accesorios

Varistor de protección



Módulos de protección insertables para zócalos portarrelés RIDERSERIES RCI / RCM con funciones de protección opcionales.

- Con varistor protector
- Para tensión de alimentación UC

Datos generales para pedido

| | | | |
|------------|----------------------------|---|--|
| Tipo | RIM-I 4 24VUC VAR | Versión | |
| Código | 8869710000 | RIDERSERIES, Varistor de protección, Tensión de mando nominal: 24 | |
| GTIN (EAN) | 4032248606344 | V UC, Conexión enchufable | |
| Cantidad | 10 ST | | |

Clips de retención



Clip de retención para los relés de RIDERSERIES RCM

- Clip de retención metálico y de plástico

Datos generales para pedido

| | | | |
|------------|----------------------------|------------------------------------|--|
| Tipo | SCM-I CLIP M | Versión | |
| Código | 8869450000 | RIDERSERIES RCM, Clip de retención | |
| GTIN (EAN) | 4032248614301 | | |
| Cantidad | 10 ST | | |
| Tipo | SCM-I CLIP P | Versión | |
| Código | 8869440000 | RIDERSERIES RCM, Clip de retención | |
| GTIN (EAN) | 4032248614295 | | |
| Cantidad | 10 ST | | |
| Tipo | SCM-I CLIP N | Versión | |
| Código | 8875620000 | RIDERSERIES RCM, Clip de retención | |
| GTIN (EAN) | 4032248608577 | | |
| Cantidad | 10 ST | | |

Accesorios

ESG 6/15



Larga vida útil garantizada: ESG

Las etiquetas de múltiples colores y formatos disponen de una potente capa de adhesivo que garantiza la mayor adherencia posible a la superficie. El poliéster de doble capa permite que el material de la base sea muy fino y extremadamente resistente a la rotura.

Ventajas de MultiMark

- “Distintos materiales para diferentes requisitos”
- Posibilidad de uso con equipos de diferentes fabricantes
- Señalizadores de equipos con un diseño familiar

Datos generales para pedido

| | | | |
|------------|----------------------------|---|--|
| Tipo | ESG 6/15 MM WS | Versión | |
| Código | 2619940000 | ESG, Señalizadores de dispositivos, 6 x 15 mm, blanco | |
| GTIN (EAN) | 4050118626148 | | |
| Cantidad | 3000 ST | | |

ESG 6/17



Larga vida útil garantizada: ESG

Las etiquetas de múltiples colores y formatos disponen de una potente capa de adhesivo que garantiza la mayor adherencia posible a la superficie. El poliéster de doble capa permite que el material de la base sea muy fino y extremadamente resistente a la rotura.

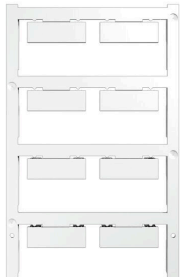
Ventajas de MultiMark

- “Distintos materiales para diferentes requisitos”
- Posibilidad de uso con equipos de diferentes fabricantes
- Señalizadores de equipos con un diseño familiar

Datos generales para pedido

| | | | |
|------------|----------------------------|---|--|
| Tipo | ESG 6/17 MM WS | Versión | |
| Código | 2005100000 | ESG, Señalizadores de dispositivos, 6 x 17 mm, blanco | |
| GTIN (EAN) | 4050118390728 | | |
| Cantidad | 3000 ST | | |

Sin imprimir



El sistema ESG es un reconocido señalizador en formato MultiCard que puede utilizarse en numerosos equipos eléctricos de uso habitual. El resultado es una señalización de equipos excelente con una imagen de alto contraste.

Disponibilidad de distintos tipos para dispositivos de fabricantes de la talla de Siemens, ABB, Beckhoff, etc.

Análisis rápido de ventajas:

- Etiquetas, autoadhesivas o insertables, de uso universal, según el tipo
- En el caso de equipos conectados en línea, como fusibles automáticos, tenemos disponibles señalizadores ESG para insertar en la guía para etiquetas
- Impresión personalizada en calidad láser según indicaciones del cliente

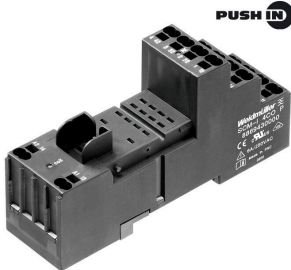
Impresión especial: Envíe un archivo del software de señalización M-Print PRO o M-Print PRO Online (sin instalación) con sus especificaciones de señalización.

Datos generales para pedido

| | | | |
|------------|----------------------------|---|--|
| Tipo | ESG 9/26 SCM-I MC NE WS | Versión | |
| Código | 2558330000 | ESG, Señalizadores de dispositivos x 26 mm, PA 66, Color: blanco, | |
| GTIN (EAN) | 4050118569049 | enchufable | |
| Cantidad | 80 ST | | |

Contrapiezas

Conectores hembra



zócalos portarrelés para relés RIDERSERIES RCM

- 2, 3 y 4 contactos conmutados
- Conexión por tornillo y PUSH IN
- Alturas estándar y baja

Datos generales para pedido

| | | |
|------------|----------------------------|---|
| Tipo | SCM-I 4CO | Versión |
| Código | 8869420000 | RIDERSERIES RCM, Base portarrelés, Número de contactos: 4, |
| GTIN (EAN) | 4032248614271 | Contacto conmutado, Intensidad permanente: 6 A, Conexión brida- |
| Cantidad | 10 ST | tornillo |
| Tipo | SCM-I 4CO N | Versión |
| Código | 8869390000 | RIDERSERIES RCM, Base portarrelés, Número de contactos: 4, |
| GTIN (EAN) | 4032248614257 | Contacto conmutado, Intensidad permanente: 6 A, Conexión brida- |
| Cantidad | 10 ST | tornillo |
| Tipo | SCM-I 4CO P | Versión |
| Código | 8869430000 | RIDERSERIES RCM, Base portarrelés, Número de contactos: 4, |
| GTIN (EAN) | 4032248614288 | Contacto conmutado, Intensidad permanente: 6 A, PUSH IN |
| Cantidad | 10 ST | |