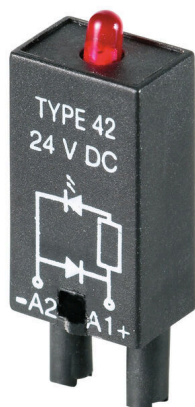


RIM 3 110/230VUC

Weidmüller Interface GmbH & Co. KG
Klingenbergstraße 26
D-32758 Detmold
Germany

www.weidmueller.com

Imagen de producto



Similar a la ilustración

Datos generales para pedido

| | |
|----------------------|--|
| Versión | RIDERSERIES RCL, Módulo LED, Tensión de mando nominal: 110...230 V UC, Conexión enchufable |
| Código | 8691030000 |
| Tipo | RIM 3 110/230VUC |
| GTIN (EAN) | 4032248361717 |
| Cantidad | 10 Pieza |
| Estado de entrega | Este artículo no estará disponible en el futuro. |
| Disponible hasta | 2025-06-30T00:00:00+02:00 |
| Producto alternativo | CXX L 63G |

RIM 3 110/230VUC

Weidmüller Interface GmbH & Co. KG
 Klingenbergstraße 26
 D-32758 Detmold
 Germany

www.weidmueller.com

Datos técnicos

Homologaciones

Homologaciones



ROHS Conformidad

UL File Number Search [Sitio web UL](#)

Núm. de certificación (cURus) E223759

Dimensiones y pesos

| | | | |
|-------------|---------|------------------------|-------------|
| Profundidad | 34.5 mm | Profundidad (pulgadas) | 1.3583 inch |
| Altura | 9 mm | Altura (pulgadas) | 0.3543 inch |
| Anchura | 12.5 mm | Anchura (pulgadas) | 0.4921 inch |
| Peso neto | 3.04 g | | |

Temperaturas

| | | | |
|-------------------------------|--|-------------------------|----------------|
| Temperatura de almacenamiento | -40 °C...70 °C | Temperatura de servicio | -40 °C...70 °C |
| Humedad | 40°C / 93% de humedad relativa, sin condensación | | |

Conformidad medioambiental del producto

Estado de cumplimiento de la directiva RoHS Conforme sin exención

REACH SVHC Sin SVHC por encima del 0,1 % en peso

Datos nominales UL

Núm. de certificación (cURus) E223759

Lado de mando

Tensión de mando nominal 110...230 V UC Indicador de estado LED rojo

Datos generales

Color negro

Información adicional sobre homologaciones/normas

Normas UL508 Núm. de certificación (cURus) E223759

Datos de conexión

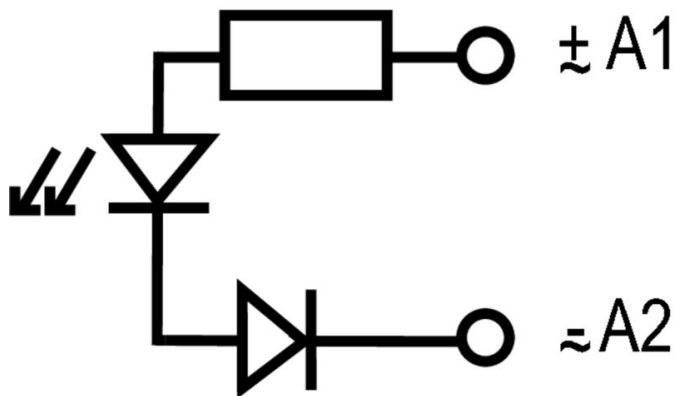
Técnica de conexión de conductores Conexión enchufable

Clasificaciones

| | | | |
|-------------|-------------|-------------|-------------|
| ETIM 8.0 | EC002586 | ETIM 9.0 | EC002586 |
| ETIM 10.0 | EC002586 | ECLASS 14.0 | 27-37-16-92 |
| ECLASS 15.0 | 27-37-16-92 | | |

Dibujos

Esquema de conexiones



Dimensional drawing

