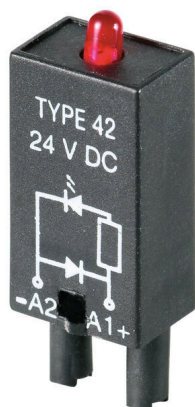


## RIM 3 24/60VUC

**Weidmüller Interface GmbH & Co. KG**  
Klingenbergstraße 26  
D-32758 Detmold  
Germany

[www.weidmueller.com](http://www.weidmueller.com)

### Imagen de producto



Similar a la ilustración

### Datos generales para pedido

Versión	RIDERSERIES RCL, Módulo LED, Tensión de mando nominal: 24...60 V UC, Conexión enchufable
Código	<a href="#">8691020000</a>
Tipo	RIM 3 24/60VUC
GTIN (EAN)	4032248361700
Cantidad	10 Pieza
Estado de entrega	Este artículo no estará disponible en el futuro.
Disponible hasta	2026-03-30T00:00:00+02:00
Producto alternativo	<a href="#">CXX L 62R</a>

## Datos técnicos

### Homologaciones

Homologaciones



ROHS Conformidad

UL File Number Search [Sitio web UL](#)

Núm. de certificación (cURus) E223759

### Dimensiones y pesos

Profundidad	34.5 mm	Profundidad (pulgadas)	1.3583 inch
Altura	9 mm	Altura (pulgadas)	0.3543 inch
Anchura	12.5 mm	Anchura (pulgadas)	0.4921 inch
Peso neto	2.7 g		

### Temperaturas

Temperatura de almacenamiento	-40 °C...70 °C	Temperatura de servicio	-40 °C...70 °C
Humedad	40°C / 93% de humedad relativa, sin condensación		

### Conformidad medioambiental del producto

Estado de cumplimiento de la directiva RoHS Conforme sin exención

REACH SVHC Sin SVHC por encima del 0,1 % en peso

### Datos nominales UL

Núm. de certificación (cURus) E223759

### Lado de mando

Tensión de mando nominal 24...60 V UC      Indicador de estado LED rojo

### Datos generales

Color negro

### Información adicional sobre homologaciones/normas

Normas UL508      Núm. de certificación (cURus) E223759

### Datos de conexión

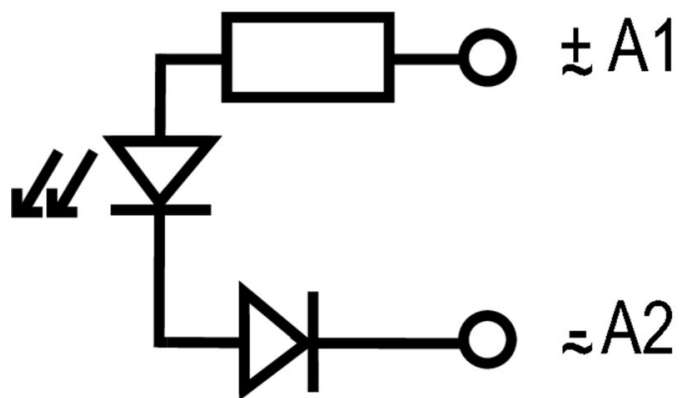
Técnica de conexión de conductores Conexión enchufable

### Clasificaciones

ETIM 8.0	EC002586	ETIM 9.0	EC002586
ETIM 10.0	EC002586	ECLASS 14.0	27-37-16-92
ECLASS 15.0	27-37-16-92		

Dibujos

Esquema de conexiones



Dimensional drawing

