

## RCM270048

**Weidmüller Interface GmbH & Co. KG**  
Klingenbergstraße 26  
D-32758 Detmold  
Germany

www.weidmueller.com

### Imagen de producto



Similar a la ilustración

#### Relés individuales de RIDERSERIES RCM

- 2 contactos conmutados
- Bobinas CA o CC a elegir
- Con pulsador de prueba

### Datos generales para pedido

Versión	RIDERSERIES RCM, Relé, Número de contactos: 2, Contacto conmutado AgNi, Tensión de mando nominal: 48 V DC, Intensidad permanente: 12 A, Conexión enchufable, Pulsador de prueba disponible: Sí
Código	<a href="#">8689880000</a>
Tipo	RCM270048
GTIN (EAN)	4032248360550
Cantidad	10 Pieza
Estado de entrega	Este artículo no estará disponible en el futuro.
Disponible hasta	2026-06-30T00:00:00+02:00
Producto alternativo	<a href="#">CRM20048T</a>

Fecha de creación 26.01.2026 05:25:05 MEZ

Versión del catálogo / Dibujos

## Datos técnicos

### Homologaciones

Homologaciones



ROHS	Conformidad
UL File Number Search	<a href="#">Sitio web UL</a>
Núm. de certificación (cURus)	E522350

### Dimensiones y pesos

Profundidad	29 mm	Profundidad (pulgadas)	1.1417 inch
Altura	28 mm	Altura (pulgadas)	1.1024 inch
Anchura	22.5 mm	Anchura (pulgadas)	0.8858 inch
Peso neto	25.52 g		

### Temperaturas

Temperatura de almacenamiento	-40 °C...85 °C	Temperatura ambiente	-40 °C...70 °C
Temperatura de servicio		Humedad	40°C / 93% de humedad relativa, sin condensación

### Conformidad medioambiental del producto

Estado de cumplimiento de la directiva RoHS	Conforme sin exención
REACH SVHC	Sin SVHC por encima del 0,1 % en peso

### Datos nominales UL

Núm. de certificación (cURus)	E522350
-------------------------------	---------

### Lado de mando

Tensión de mando nominal	48 V DC	Intensidad nominal DC	15.6 mA
Potencia nominal	750 mW	Resistencia inductiva	3072 Ω ± 10 %
Indicador de estado	No		

### Lado de carga

Tensión nominal de conexión	240 V AC	Intensidad permanente	12 A
Frecuencia de conex. máx. con carga nom.	0.1 Hz	Tensión de conex. AC, max.	250 V
Intensidad de conexión	24 A / 20 ms	Potencia de conmutación AC (óhmica), máx.	3000 VA
Potencia de conmutación DC (óhmica), máx.	288 W @ 24 V	Retardo de conexión	≤ 15 ms
Retardo en la desconexión	≤ 10 ms	Tipo de contacto	2 CO contact (AgNi)
Vida útil mecánica	Bobina AC 20 x 106 ciclos de conmutación, Bobina DC 30 x 106 ciclos de conmutación	Potencia de conexión mínima	1 mA @ 24 V, 10 mA @ 12 V, 100 mA @ 5 V

### Datos técnicos

#### Datos generales

Pulsador de prueba disponible	Sí	Versión del pulsador de prueba	Botón de test bloqueable, Botón de test temporal
Indicador de posición del interruptor mecánico	Sí	Color	transparente
Grado inflamabilidad según UL 94	V-2		

#### Coordinación de aislamiento

Tensión nominal	250 V	Grado de polución	2
Categoría de sobretensión	III	Grupo de materiales aislantes	IIIa
Distancia de fuga y aire Entrada/Salida	≥ 4 mm	Resistencia a tensiones eléctricas, E/S	2,5 KVe <sub>eff</sub> / 1 Min.
Resistencia a tensiones dieléctricas de contactos adyacentes	2,5 KVe <sub>eff</sub> / 1 Min.	Resistencia a tensiones dieléctricas de contacto abierto	1,2 kVe <sub>eff</sub> / 1 min.
Sobretensión de choque fijo	5 kV (1,2/50 μs)	Tipo de protección	IP20

#### Información adicional sobre homologaciones/normas

Núm. de certificación (CSA)	249409-2426937	Núm. de certificación (VDE)	40011762
Núm. de certificación (cURus)	E522350		

#### Datos de conexión

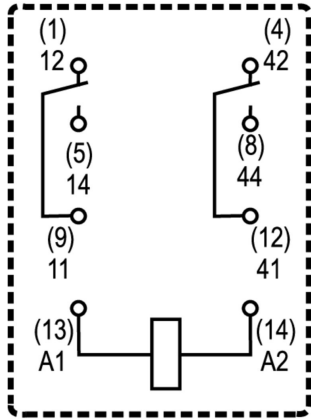
Técnica de conexión de conductores	Conexión enchufable
------------------------------------	---------------------

#### Clasificaciones

ETIM 8.0	EC001437	ETIM 9.0	EC001437
ETIM 10.0	EC001437	ECLASS 14.0	27-37-16-01
ECLASS 15.0	27-37-16-01		

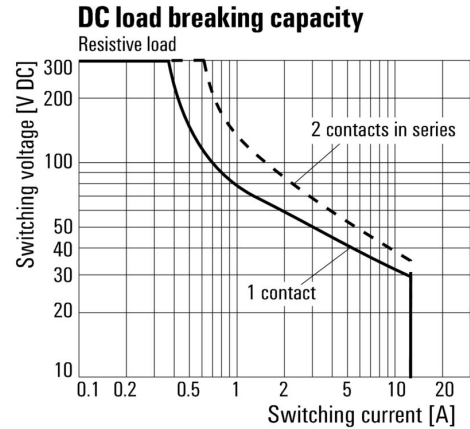
Dibujos

Esquema de conexiones



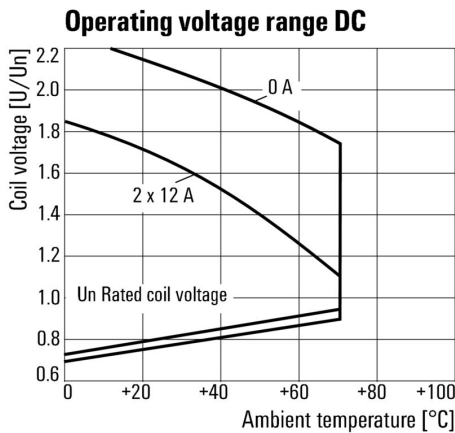
Vista de pines desde abajo

Graph



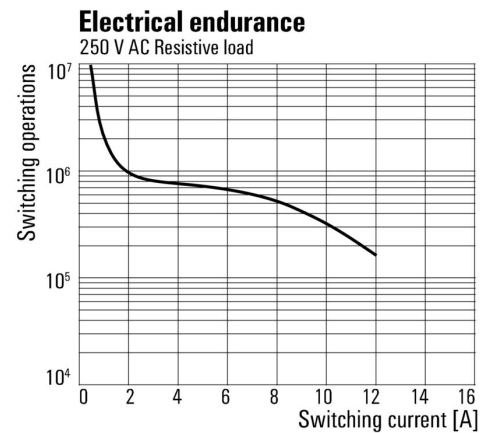
Curva de límite de carga DC Carga óhmica

Graph



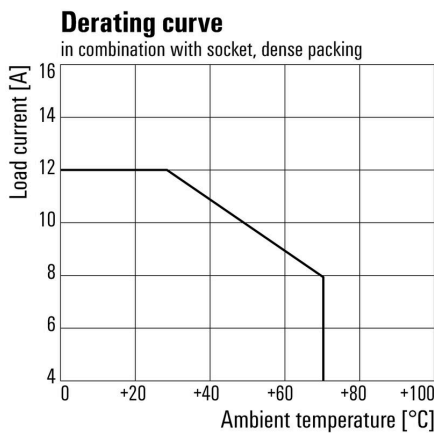
Rango de tensión de servicio DC

Graph



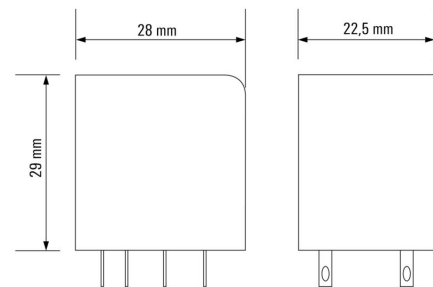
Vida útil eléctrica 250 V AC carga óhmica

Graph

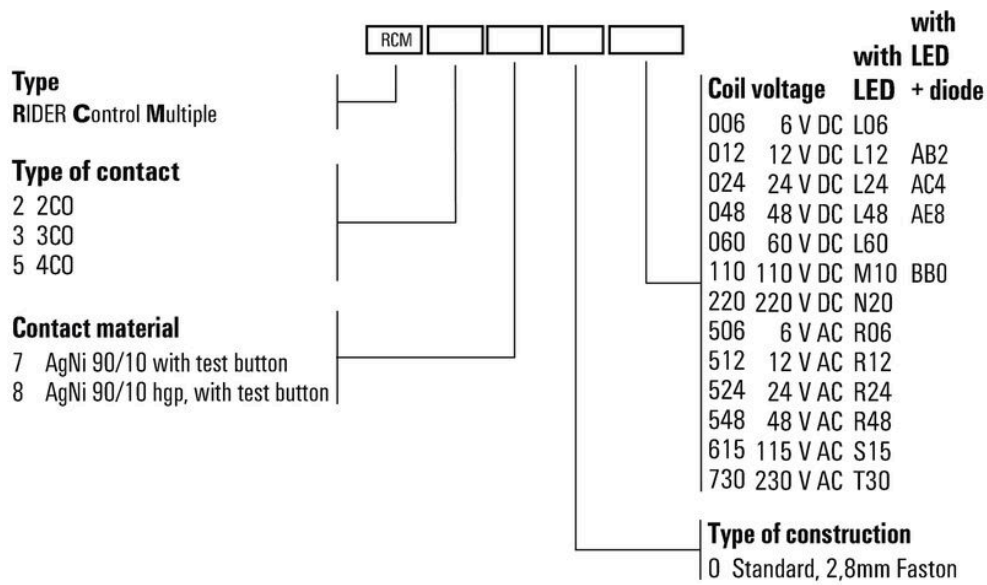


Curva de deriva Relé combinado con base

Dimensional drawing



**Miscellaneous**



Códigos de tipo

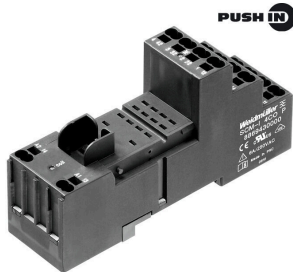
## RCM270048

**Weidmüller Interface GmbH & Co. KG**  
 Klingenbergstraße 26  
 D-32758 Detmold  
 Germany

www.weidmueller.com

## Accesorios

### Conectores hembra



- zócalos portarrelés para relés RIDERSERIES RCM
- 2, 3 y 4 contactos conmutados
  - Conexión por tornillo y PUSH IN
  - Alturas estándar y baja

### Datos generales para pedido

Tipo	SCM-I 2CO	Versión
Código	<a href="#">8869400000</a>	RIDERSERIES RCM, Base portarrelés, Número de contactos: 2,
GTIN (EAN)	4032248614264	Contacto conmutado, Intensidad permanente: 12 A, Conexión brida-
Cantidad	10 ST	tornillo
Tipo	SCM-I 2CO P	Versión
Código	<a href="#">8876220000</a>	RIDERSERIES RCM, Base portarrelés, Número de contactos: 2,
GTIN (EAN)	4032248609031	Contacto conmutado, Intensidad permanente: 12 A, PUSH IN
Cantidad	10 ST	
Tipo	SCM-I 4CO	Versión
Código	<a href="#">8869420000</a>	RIDERSERIES RCM, Base portarrelés, Número de contactos: 4,
GTIN (EAN)	4032248614271	Contacto conmutado, Intensidad permanente: 6 A, Conexión brida-
Cantidad	10 ST	tornillo
Tipo	SCM-I 4CO N	Versión
Código	<a href="#">8869390000</a>	RIDERSERIES RCM, Base portarrelés, Número de contactos: 4,
GTIN (EAN)	4032248614257	Contacto conmutado, Intensidad permanente: 6 A, Conexión brida-
Cantidad	10 ST	tornillo
Tipo	SCM-I 4CO P	Versión
Código	<a href="#">8869430000</a>	RIDERSERIES RCM, Base portarrelés, Número de contactos: 4,
GTIN (EAN)	4032248614288	Contacto conmutado, Intensidad permanente: 6 A, PUSH IN
Cantidad	10 ST	

### Conexión transversal para conector hembra con conexión PUSH IN



Conexión transversal para los conectores hembra de RIDERSERIES RCM

### Datos generales para pedido

Tipo	SCM-I QV P	Versión
Código	<a href="#">8870850000</a>	RIDERSERIES RCM, Conexión transversal
GTIN (EAN)	4032248631698	
Cantidad	10 ST	

## RCM270048

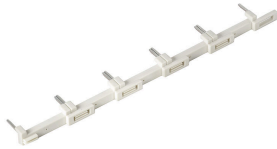
**Weidmüller Interface GmbH & Co. KG**  
 Klingenbergstraße 26  
 D-32758 Detmold  
 Germany

www.weidmueller.com

## Accesorios

### Conexión transversal para conector hembra con conexión por tornillo

Conexión transversal para los conectores hembra de la gama D-SERIES DRM.



### Datos generales para pedido

Tipo	SCM-I QV S	Versión	
Código	<a href="#">1132080000</a>	RIDERSERIES RCM, Conexión transversal	
GTIN (EAN)	4032248912193		
Cantidad	10 ST		

### módulo de protección



Módulos de protección insertables para zócalos portarrelés RIDERSERIES RCI / RCM con funciones de protección opcionales.

- Opcional con diodo antiparalelo, varistor de protección, resistencia de carga o filtro RC

### Datos generales para pedido

Tipo	RIM-I 1 6/230V	Versión	
Código	<a href="#">8869580000</a>	RIDERSERIES, Diodo antiparalelo, Tensión de mando nominal: 6...230	
GTIN (EAN)	4032248614523	V DC, Conexión enchufable	
Cantidad	10 ST		

### LED/diodo



Módulos de protección insertables para zócalos portarrelés RIDERSERIES RCI / RCM con funciones de protección opcionales.

- Opcional con LED verde o rojo
- Con diodo antiparalelo
- Para tensión de alimentación de CC

### Datos generales para pedido

Tipo	RIM-I 2 24/60VDC	Versión	
Código	<a href="#">8869670000</a>	RIDERSERIES, Módulo LED con diodo antiparalelo, Tensión de mando nominal: 24...60 V DC, Conexión enchufable	
GTIN (EAN)	4032248614608		
Cantidad	10 ST		

## RCM270048

**Weidmüller Interface GmbH & Co. KG**  
 Klingenbergstraße 26  
 D-32758 Detmold  
 Germany

www.weidmueller.com

## Accesorios

Tipo	RIM-I 2 24/60VDC GN	Versión
Código	<a href="#">8869680000</a>	RIDERSERIES, Módulo LED con diodo antiparalelo, Tensión de mando
GTIN (EAN)	4032248614615	nominal: 24...60 V DC, Conexión enchufable
Cantidad	10 ST	

### LED



Módulos de protección insertables para zócalos portarrelés RIDERSERIES RCI / RCM con funciones de protección opcionales.

- Opcional con LED verde o rojo
- Para tensión de alimentación UC

### Datos generales para pedido

Tipo	RIM-I 3 24/60VUC	Versión
Código	<a href="#">8869610000</a>	RIDERSERIES, Módulo LED, Tensión de mando nominal: 24...60 V UC,
GTIN (EAN)	4032248614554	Conexión enchufable
Cantidad	10 ST	
Tipo	RIM-I 3 24/60VUC GN	Versión
Código	<a href="#">8869620000</a>	RIDERSERIES, Módulo LED, Tensión de mando nominal: 24...60 V UC,
GTIN (EAN)	4032248614561	Conexión enchufable
Cantidad	10 ST	

### Clips de retención



Clip de retención para los relés de RIDERSERIES RCM

- Clip de retención metálico y de plástico

### Datos generales para pedido

Tipo	SCM-I CLIP M	Versión
Código	<a href="#">8869450000</a>	RIDERSERIES RCM, Clip de retención
GTIN (EAN)	4032248614301	
Cantidad	10 ST	
Tipo	SCM-I CLIP P	Versión
Código	<a href="#">8869440000</a>	RIDERSERIES RCM, Clip de retención
GTIN (EAN)	4032248614295	
Cantidad	10 ST	
Tipo	SCM-I CLIP N	Versión
Código	<a href="#">8875620000</a>	RIDERSERIES RCM, Clip de retención
GTIN (EAN)	4032248608577	
Cantidad	10 ST	



## Accesorios

### ESG 6/15



#### Larga vida útil garantizada: ESG

Las etiquetas de múltiples colores y formatos disponen de una potente capa de adhesivo que garantiza la mayor adherencia posible a la superficie. El poliéster de doble capa permite que el material de la base sea muy fino y extremadamente resistente a la rotura.

#### Ventajas de MultiMark

- “Distintos materiales para diferentes requisitos”
- Posibilidad de uso con equipos de diferentes fabricantes
- Señalizadores de equipos con un diseño familiar

#### Datos generales para pedido

Tipo	ESG 6/15 MM WS	Versión	
Código	<a href="#">2619940000</a>	ESG, Señalizadores de dispositivos, 6 x 15 mm, blanco	
GTIN (EAN)	4050118626148		
Cantidad	3000 ST		

### ESG 6/17



#### Larga vida útil garantizada: ESG

Las etiquetas de múltiples colores y formatos disponen de una potente capa de adhesivo que garantiza la mayor adherencia posible a la superficie. El poliéster de doble capa permite que el material de la base sea muy fino y extremadamente resistente a la rotura.

#### Ventajas de MultiMark

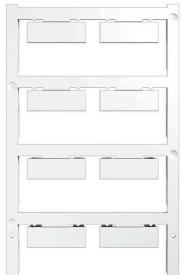
- “Distintos materiales para diferentes requisitos”
- Posibilidad de uso con equipos de diferentes fabricantes
- Señalizadores de equipos con un diseño familiar

#### Datos generales para pedido

Tipo	ESG 6/17 MM WS	Versión	
Código	<a href="#">2005100000</a>	ESG, Señalizadores de dispositivos, 6 x 17 mm, blanco	
GTIN (EAN)	4050118390728		
Cantidad	3000 ST		

## Accesorios

### Sin imprimir



El sistema ESG es un reconocido señalizador en formato MultiCard que puede utilizarse en numerosos equipos eléctricos de uso habitual. El resultado es una señalización de equipos excelente con una imagen de alto contraste.

Disponibilidad de distintos tipos para dispositivos de fabricantes de la talla de Siemens, ABB, Beckhoff, etc.

Análisis rápido de ventajas:

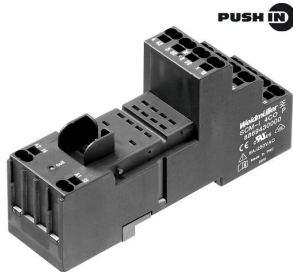
- Etiquetas, autoadhesivas o insertables, de uso universal, según el tipo
- En el caso de equipos conectados en línea, como fusibles automáticos, tenemos disponibles señalizadores ESG para insertar en la guía para etiquetas
- Impresión personalizada en calidad láser según indicaciones del cliente

Impresión especial: Envíe un archivo del software de señalización M-Print PRO o M-Print PRO Online (sin instalación) con sus especificaciones de señalización.

### Datos generales para pedido

Tipo	ESG 9/26 SCM-I MC NE WS	Versión	
Código	<a href="#">2558330000</a>	ESG, Señalizadores de dispositivos x 26 mm, PA 66, Color: blanco,	
GTIN (EAN)	4050118569049	enchufable	
Cantidad	80 ST		

### Conectores hembra



- zócalos portarrelés para relés RIDERSERIES RCM
- 2, 3 y 4 contactos conmutados
  - Conexión por tornillo y PUSH IN
  - Alturas estándar y baja

### Datos generales para pedido

Tipo	SCM-I 2CO	Versión
Código	<a href="#">8869400000</a>	RIDERSERIES RCM, Base portarrelés, Número de contactos: 2,
GTIN (EAN)	4032248614264	Contacto conmutado, Intensidad permanente: 12 A, Conexión brida-
Cantidad	10 ST	tornillo
Tipo	SCM-I 2CO P	Versión
Código	<a href="#">8876220000</a>	RIDERSERIES RCM, Base portarrelés, Número de contactos: 2,
GTIN (EAN)	4032248609031	Contacto conmutado, Intensidad permanente: 12 A, PUSH IN
Cantidad	10 ST	
Tipo	SCM-I 4CO	Versión
Código	<a href="#">8869420000</a>	RIDERSERIES RCM, Base portarrelés, Número de contactos: 4,
GTIN (EAN)	4032248614271	Contacto conmutado, Intensidad permanente: 6 A, Conexión brida-
Cantidad	10 ST	tornillo
Tipo	SCM-I 4CO N	Versión
Código	<a href="#">8869390000</a>	RIDERSERIES RCM, Base portarrelés, Número de contactos: 4,
GTIN (EAN)	4032248614257	Contacto conmutado, Intensidad permanente: 6 A, Conexión brida-
Cantidad	10 ST	tornillo
Tipo	SCM-I 4CO P	Versión
Código	<a href="#">8869430000</a>	RIDERSERIES RCM, Base portarrelés, Número de contactos: 4,
GTIN (EAN)	4032248614288	Contacto conmutado, Intensidad permanente: 6 A, PUSH IN
Cantidad	10 ST	