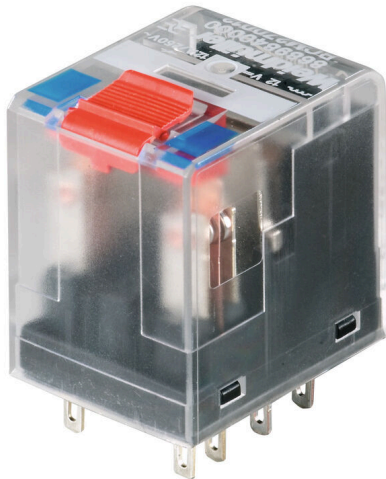


RCM270615

Weidmüller Interface GmbH & Co. KG
Klingenbergstraße 26
D-32758 Detmold
Germany

www.weidmueller.com

Imagen de producto



Similar a la ilustración

Relés individuales de RIDERSERIES RCM

- 2 contactos conmutados
- Bobinas CA o CC a elegir
- Con pulsador de prueba

Datos generales para pedido

Versión	RIDERSERIES RCM, Relé, Número de contactos: 2, Contacto conmutado AgNi, Tensión de mando nominal: 115 V AC, Intensidad permanente: 12 A, Conexión enchufable, Pulsador de prueba disponible: Sí
Código	8689800000
Tipo	RCM270615
GTIN (EAN)	4032248360475
Cantidad	10 Pieza
Estado de entrega	Este artículo no estará disponible en el futuro.
Disponible hasta	2026-06-30T00:00:00+02:00
Producto alternativo	CRM20615T

Fecha de creación 29.01.2026 02:13:53 MEZ

Versión del catálogo / Dibujos

Datos técnicos

Homologaciones

Homologaciones



ROHS Conformidad

UL File Number Search [Sitio web UL](#)

Núm. de certificación (cURus) E522350

Dimensiones y pesos

Profundidad	29 mm	Profundidad (pulgadas)	1.1417 inch
Altura	28 mm	Altura (pulgadas)	1.1024 inch
Anchura	22.5 mm	Anchura (pulgadas)	0.8858 inch
Peso neto	24.55 g		

Temperaturas

Temperatura de almacenamiento	-40 °C...85 °C	Temperatura ambiente	-40 °C...70 °C
Temperatura de servicio		Humedad	40°C / 93% de humedad relativa, sin condensación

Conformidad medioambiental del producto

Estado de cumplimiento de la directiva RoHS Conforme sin exención

REACH SVHC Sin SVHC por encima del 0,1 % en peso

Datos nominales UL

Núm. de certificación (cURus) E522350

Lado de mando

Tensión de mando nominal	115 V AC	Intensidad nominal AC	8.7 mA
Potencia nominal	1000 mVA	Resistencia inductiva	4845 Ω ± 12 %
Indicador de estado	No		

Lado de carga

Tensión nominal de conexión	240 V AC	Intensidad permanente	12 A
Frecuencia de conex. máx. con carga nom.	0.1 Hz	Tensión de conex. AC, max.	250 V
Intensidad de conexión	24 A / 20 ms	Potencia de conmutación AC (óhmica), máx.	3000 VA
Potencia de conmutación DC (óhmica), máx.	288 W @ 24 V	Retardo de conexión	≤ 15 ms
Retardo en la desconexión	≤ 10 ms	Tipo de contacto	2 CO contact (AgNi)
Vida útil mecánica	Bobina AC 20 x 106 ciclos de conmutación, Bobina DC 30 x 106 ciclos de conmutación	Potencia de conexión mínima	1 mA @ 24 V, 10 mA @ 12 V, 100 mA @ 5 V

Datos técnicos

Datos generales

Pulsador de prueba disponible	Sí	Versión del pulsador de prueba	Botón de test bloqueable, Botón de test temporal
Indicador de posición del interruptor mecánico	Sí	Color	transparente
Grado inflamabilidad según UL 94	V-2		

Coordinación de aislamiento

Tensión nominal	250 V	Grado de polución	2
Categoría de sobretensión	III	Grupo de materiales aislantes	IIIa
Distancia de fuga y aire Entrada/Salida	≥ 4 mm	Resistencia a tensiones eléctricas, E/S	2,5 KVe _{eff} / 1 Min.
Resistencia a tensiones dieléctricas de contactos adyacentes	2,5 KVe _{eff} / 1 Min.	Resistencia a tensiones dieléctricas de contacto abierto	1,2 kVe _{eff} / 1 min.
Sobretensión de choque fijo	5 kV (1,2/50 µs)	Tipo de protección	IP20

Información adicional sobre homologaciones/normas

Núm. de certificación (CSA)	249409-2426937	Núm. de certificación (VDE)	40011762
Núm. de certificación (cURus)	E522350		

Datos de conexión

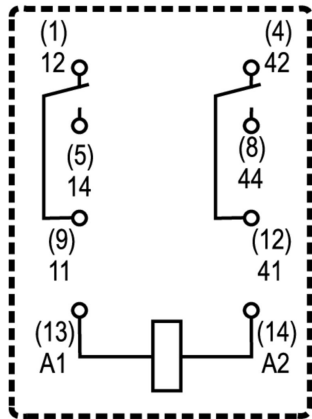
Técnica de conexión de conductores	Conexión enchufable
------------------------------------	---------------------

Clasificaciones

ETIM 8.0	EC001437	ETIM 9.0	EC001437
ETIM 10.0	EC001437	ECLASS 14.0	27-37-16-01
ECLASS 15.0	27-37-16-01		

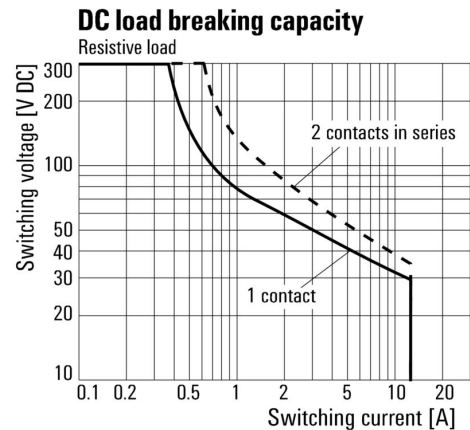
Dibujos

Esquema de conexiones



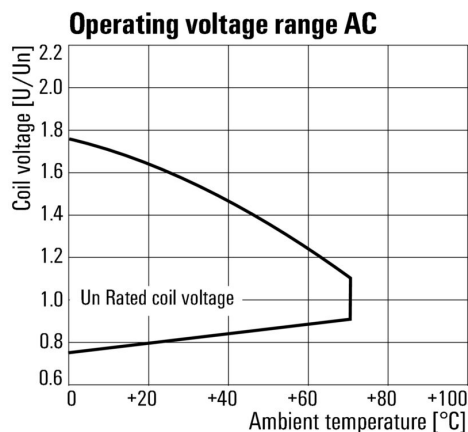
Vista de pines desde abajo

Graph



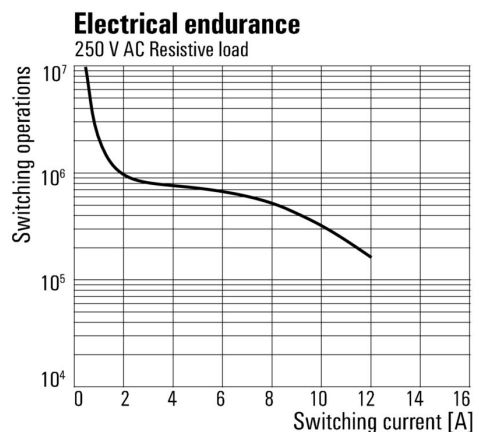
Curva de límite de carga DC Carga óhmica

Graph



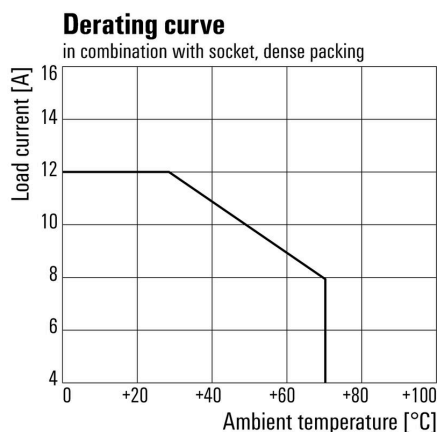
Rango de tensión de servicio AC

Graph



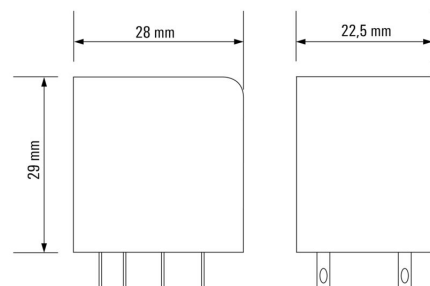
Vida útil eléctrica 250 V AC carga óhmica

Graph

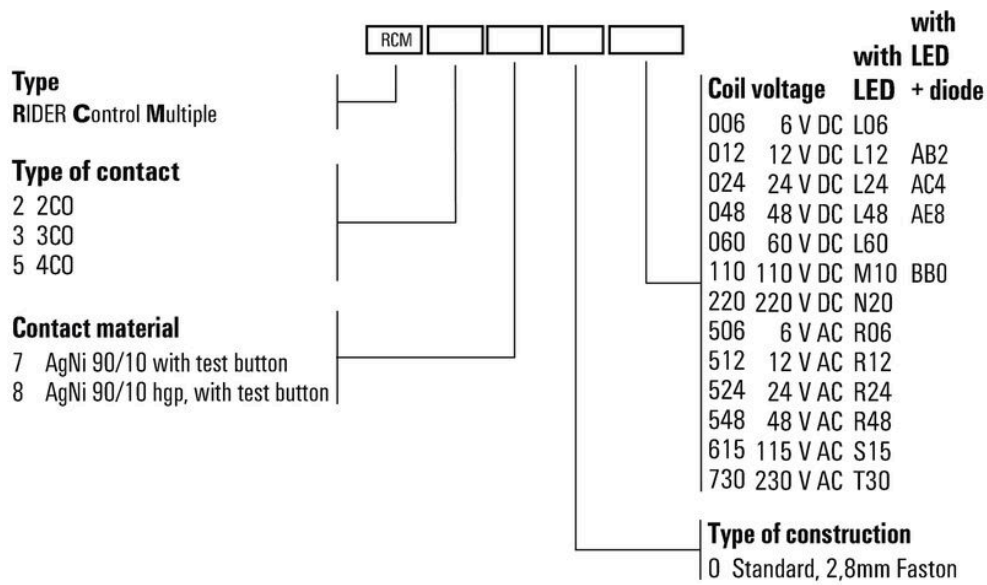


Curva de deriva Relé combinado con base

Dimensional drawing



Miscellaneous



Códigos de tipo

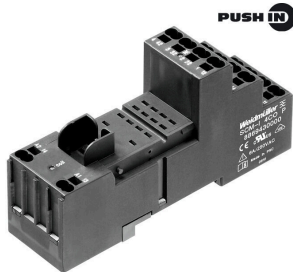
RCM270615

Weidmüller Interface GmbH & Co. KG
 Klingenbergstraße 26
 D-32758 Detmold
 Germany

www.weidmueller.com

Accesorios

Conectores hembra



- zócalos portarrelés para relés RIDERSERIES RCM
- 2, 3 y 4 contactos conmutados
 - Conexión por tornillo y PUSH IN
 - Alturas estándar y baja

Datos generales para pedido

Tipo	SCM-I 2CO	Versión
Código	8869400000	RIDERSERIES RCM, Base portarrelés, Número de contactos: 2,
GTIN (EAN)	4032248614264	Contacto conmutado, Intensidad permanente: 12 A, Conexión brida-
Cantidad	10 ST	tornillo
Tipo	SCM-I 2CO P	Versión
Código	8876220000	RIDERSERIES RCM, Base portarrelés, Número de contactos: 2,
GTIN (EAN)	4032248609031	Contacto conmutado, Intensidad permanente: 12 A, PUSH IN
Cantidad	10 ST	
Tipo	SCM-I 4CO	Versión
Código	8869420000	RIDERSERIES RCM, Base portarrelés, Número de contactos: 4,
GTIN (EAN)	4032248614271	Contacto conmutado, Intensidad permanente: 6 A, Conexión brida-
Cantidad	10 ST	tornillo
Tipo	SCM-I 4CO N	Versión
Código	8869390000	RIDERSERIES RCM, Base portarrelés, Número de contactos: 4,
GTIN (EAN)	4032248614257	Contacto conmutado, Intensidad permanente: 6 A, Conexión brida-
Cantidad	10 ST	tornillo
Tipo	SCM-I 4CO P	Versión
Código	8869430000	RIDERSERIES RCM, Base portarrelés, Número de contactos: 4,
GTIN (EAN)	4032248614288	Contacto conmutado, Intensidad permanente: 6 A, PUSH IN
Cantidad	10 ST	

Conexión transversal para conector hembra con conexión PUSH IN



Conexión transversal para los conectores hembra de RIDERSERIES RCM

Datos generales para pedido

Tipo	SCM-I QV P	Versión
Código	8870850000	RIDERSERIES RCM, Conexión transversal
GTIN (EAN)	4032248631698	
Cantidad	10 ST	

RCM270615

Weidmüller Interface GmbH & Co. KG
 Klingenbergstraße 26
 D-32758 Detmold
 Germany

www.weidmueller.com

Accesorios

Conexión transversal para conector hembra con conexión por tornillo

Conexión transversal para los conectores hembra de la gama D-SERIES DRM.



Datos generales para pedido

Tipo	SCM-I QV S	Versión	
Código	1132080000	RIDERSERIES RCM, Conexión transversal	
GTIN (EAN)	4032248912193		
Cantidad	10 ST		

módulo de protección



Módulos de protección insertables para zócalos portarrelés RIDERSERIES RCI / RCM con funciones de protección opcionales.

- Opcional con diodo antiparalelo, varistor de protección, resistencia de carga o filtro RC

Datos generales para pedido

Tipo	RIM-I 1 6/230V	Versión	
Código	8869580000	RIDERSERIES, Diodo antiparalelo, Tensión de mando nominal: 6...230 V DC, Conexión enchufable	
GTIN (EAN)	4032248614523		
Cantidad	10 ST		
Tipo	RIM-I 1 R 110/230V	Versión	
Código	8870830000	RIDERSERIES, Carga, Tensión de mando nominal: 110...230 V UC, Conexión enchufable	
GTIN (EAN)	4032248631674		
Cantidad	10 ST		

LED



Módulos de protección insertables para zócalos portarrelés RIDERSERIES RCI / RCM con funciones de protección opcionales.

- Opcional con LED verde o rojo
- Para tensión de alimentación UC

RCM270615

Weidmüller Interface GmbH & Co. KG
 Klingenbergstraße 26
 D-32758 Detmold
 Germany

www.weidmueller.com

Accesorios

Datos generales para pedido

Tipo	RIM-I 3 110/230VUC	Versión
Código	8869650000	RIDERSERIES, Módulo LED, Tensión de mando nominal: 110...230 V
GTIN (EAN)	4032248614592	UC, Conexión enchufable
Cantidad	10 ST	
Tipo	RIM-I 3 110/230VUC GN	Versión
Código	8869660000	RIDERSERIES, Módulo LED, Tensión de mando nominal: 110...230 V
GTIN (EAN)	4032248614721	UC, Conexión enchufable
Cantidad	10 ST	

módulo de protección



Módulos de protección insertables para zócalos portarrelés RIDERSERIES RCI / RCM con funciones de protección opcionales.

- Opcional con diodo antiparalelo, varistor de protección, resistencia de carga o filtro RC

Datos generales para pedido

Tipo	RIM-I 3 110/230VAC RC	Versión
Código	8869790000	RIDERSERIES, Filtro RC, Tensión de mando nominal: 110...230 V UC,
GTIN (EAN)	4032248606337	Conexión enchufable
Cantidad	10 ST	

Varistor de protección



Módulos de protección insertables para zócalos portarrelés RIDERSERIES RCI / RCM con funciones de protección opcionales.

- Con varistor protector
- Para tensión de alimentación UC

Datos generales para pedido

Tipo	RIM-I 4 110VUC VAR	Versión
Código	8869730000	RIDERSERIES, Varistor de protección, Tensión de mando nominal:
GTIN (EAN)	4032248606351	110 V UC, Conexión enchufable
Cantidad	10 ST	

RCM270615

Weidmüller Interface GmbH & Co. KG
Klingenbergstraße 26
D-32758 Detmold
Germany

www.weidmueller.com

Accesorios

Clips de retención



Clip de retención para los relés de RIDERSERIES RCM
• Clip de retención metálico y de plástico

Datos generales para pedido

Tipo	SCM-I CLIP M	Versión
Código	8869450000	RIDERSERIES RCM, Clip de retención
GTIN (EAN)	4032248614301	
Cantidad	10 ST	
Tipo	SCM-I CLIP P	Versión
Código	8869440000	RIDERSERIES RCM, Clip de retención
GTIN (EAN)	4032248614295	
Cantidad	10 ST	
Tipo	SCM-I CLIP N	Versión
Código	8875620000	RIDERSERIES RCM, Clip de retención
GTIN (EAN)	4032248608577	
Cantidad	10 ST	

RCM

Datos generales para pedido

Tipo	SCM 3CO PCB	Versión
Código	8697640000	RIDERSERIES, Base, Número de contactos: 3, Contacto conmutado,
GTIN (EAN)	4032248369393	Intensidad permanente: 10 A, Conexión de impresión
Cantidad	25 ST	

RCM270615

Weidmüller Interface GmbH & Co. KG
Klingenbergstraße 26
D-32758 Detmold
Germany

www.weidmueller.com

Accesorios

ESG 6/15



Larga vida útil garantizada: ESG

Las etiquetas de múltiples colores y formatos disponen de una potente capa de adhesivo que garantiza la mayor adherencia posible a la superficie. El poliéster de doble capa permite que el material de la base sea muy fino y extremadamente resistente a la rotura.

Ventajas de MultiMark

- “Distintos materiales para diferentes requisitos”
- Posibilidad de uso con equipos de diferentes fabricantes
- Señalizadores de equipos con un diseño familiar

Datos generales para pedido

Tipo	ESG 6/15 MM WS	Versión	
Código	2619940000	ESG, Señalizadores de dispositivos, 6 x 15 mm, blanco	
GTIN (EAN)	4050118626148		
Cantidad	3000 ST		

ESG 6/17



Larga vida útil garantizada: ESG

Las etiquetas de múltiples colores y formatos disponen de una potente capa de adhesivo que garantiza la mayor adherencia posible a la superficie. El poliéster de doble capa permite que el material de la base sea muy fino y extremadamente resistente a la rotura.

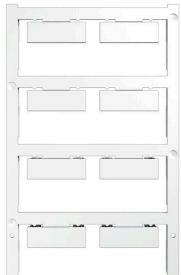
Ventajas de MultiMark

- “Distintos materiales para diferentes requisitos”
- Posibilidad de uso con equipos de diferentes fabricantes
- Señalizadores de equipos con un diseño familiar

Datos generales para pedido

Tipo	ESG 6/17 MM WS	Versión	
Código	2005100000	ESG, Señalizadores de dispositivos, 6 x 17 mm, blanco	
GTIN (EAN)	4050118390728		
Cantidad	3000 ST		

Sin imprimir



El sistema ESG es un reconocido señalizador en formato MultiCard que puede utilizarse en numerosos equipos eléctricos de uso habitual. El resultado es una señalización de equipos excelente con una imagen de alto contraste.

Disponibilidad de distintos tipos para dispositivos de fabricantes de la talla de Siemens, ABB, Beckhoff, etc.

Análisis rápido de ventajas:

- Etiquetas, autoadhesivas o insertables, de uso universal, según el tipo
- En el caso de equipos conectados en línea, como fusibles automáticos, tenemos disponibles señalizadores ESG para insertar en la guía para etiquetas
- Impresión personalizada en calidad láser según indicaciones del cliente

Impresión especial: Envíe un archivo del software de señalización M-Print PRO o M-Print PRO Online (sin instalación) con sus especificaciones de señalización.

Datos generales para pedido

Tipo	ESG 9/26 SCM-I MC NE WS	Versión	
Código	2558330000	ESG, Señalizadores de dispositivos x 26 mm, PA 66, Color: blanco,	
GTIN (EAN)	4050118569049	enchufable	
Cantidad	80 ST		

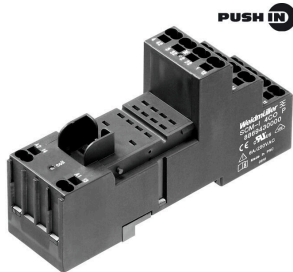
RCM270615

Weidmüller Interface GmbH & Co. KG
 Klingenbergstraße 26
 D-32758 Detmold
 Germany

Contrapiezas

www.weidmueller.com

Conectores hembra



- zócalos portarrelés para relés RIDERSERIES RCM
- 2, 3 y 4 contactos conmutados
 - Conexión por tornillo y PUSH IN
 - Alturas estándar y baja

Datos generales para pedido

Tipo	SCM-I 2CO	Versión
Código	8869400000	RIDERSERIES RCM, Base portarrelés, Número de contactos: 2,
GTIN (EAN)	4032248614264	Contacto conmutado, Intensidad permanente: 12 A, Conexión brida-
Cantidad	10 ST	tornillo
Tipo	SCM-I 2CO P	Versión
Código	8876220000	RIDERSERIES RCM, Base portarrelés, Número de contactos: 2,
GTIN (EAN)	4032248609031	Contacto conmutado, Intensidad permanente: 12 A, PUSH IN
Cantidad	10 ST	
Tipo	SCM-I 4CO	Versión
Código	8869420000	RIDERSERIES RCM, Base portarrelés, Número de contactos: 4,
GTIN (EAN)	4032248614271	Contacto conmutado, Intensidad permanente: 6 A, Conexión brida-
Cantidad	10 ST	tornillo
Tipo	SCM-I 4CO N	Versión
Código	8869390000	RIDERSERIES RCM, Base portarrelés, Número de contactos: 4,
GTIN (EAN)	4032248614257	Contacto conmutado, Intensidad permanente: 6 A, Conexión brida-
Cantidad	10 ST	tornillo
Tipo	SCM-I 4CO P	Versión
Código	8869430000	RIDERSERIES RCM, Base portarrelés, Número de contactos: 4,
GTIN (EAN)	4032248614288	Contacto conmutado, Intensidad permanente: 6 A, PUSH IN
Cantidad	10 ST	