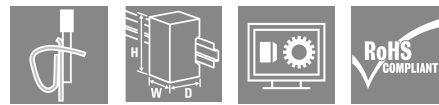
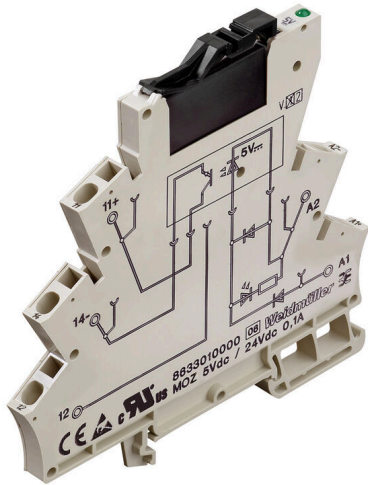


## MOZ 24Vdc / 24Vdc 2A

**Weidmüller Interface GmbH & Co. KG**  
Klingenbergstraße 26  
D-32758 Detmold  
Germany

[www.weidmueller.com](http://www.weidmueller.com)



Similar a la ilustración

### Datos generales para pedido

Versión	MICROSERIES, Relé de estado sólido, Tensión de mando nominal: 24 V DC $\pm 20\%$ , Tensión nominal de conexión: 3...33 V DC, Intensidad permanente: 2 A, Conexión directa
Código	<a href="#">8607370000</a>
Tipo	MOZ 24Vdc / 24Vdc 2A
GTIN (EAN)	4032248266845
Cantidad	10 Pieza
Estado de entrega	Retirado
Disponible hasta	2016-06-30T00:00:00+02:00
Producto alternativo	<a href="#">TOZ 24VDC 24VDC2A</a>

## MOZ 24Vdc / 24Vdc 2A

**Weidmüller Interface GmbH & Co. KG**  
 Klingenbergstraße 26  
 D-32758 Detmold  
 Germany

www.weidmueller.com

## Datos técnicos

### Homologaciones

Homologaciones



ROHS Conformidad

UL File Number Search [Sitio web UL](#)

N.º de certificado (cULus) E141197

### Dimensiones y pesos

Profundidad	94 mm	Profundidad (pulgadas)	3.7008 inch
Altura	94 mm	Altura (pulgadas)	3.7008 inch
Anchura	6.1 mm	Anchura (pulgadas)	0.2402 inch
Peso neto	30.17 g		

### Temperaturas

Temperatura de almacenamiento	-40 °C...60 °C	Temperatura de servicio	-25 °C...50
Humedad	40°C / 93% de humedad relativa, sin condensación		

### Probabilidad de avería

MTTF 394 a

### Conformidad medioambiental del producto

Estado de cumplimiento de la directiva RoHS Conforme

REACH SVHC Lead 7439-92-1

SCIP d32f8e61-6733-45d6-9062-c95f9903aad6

### Lado de mando

Tensión de mando nominal	24 V DC ±20 %	Corriente de mando nominal	5,7 mA DC
Potencia nominal	140 mW	Indicador de estado	LED verde
Conexión de protección	Diodo antiparalelo, Protección de polaridad	Frecuencia de entrada	300 Hz

### Lado de carga

Tensión nominal de conexión	3...33 V DC	Intensidad permanente	2 A
Intens. de conexión nominal	2 A	Retardo de conexión	< 55 µs
Retardo en la desconexión	< 1.2 ms	Caída de tensión con carga máxima	≤ 120 mV
Resistente a cortocircuitos	No	Tipo de contacto	1 NO contact (MOS-FET)
frecuencia máx. de conmutación (tensión de control DC)	300 Hz		

### Datos generales

Carril de montaje TS 35 Color beige

## MOZ 24Vdc / 24Vdc 2A

**Weidmüller Interface GmbH & Co. KG**  
 Klingenbergstraße 26  
 D-32758 Detmold  
 Germany

www.weidmueller.com

## Datos técnicos

### Coordinación de aislamiento

Tensión nominal	300 V	Grado de polución	2
Categoría de sobretensión	III	Distancia de fuga y aire Entrada/Salida	≥ 5.5 mm
Resistencia a tensiones eléctricas, E/S	2,5 kVeff / 1 Min.	Resistencia a tensiones eléctricas de carril	4 kVeff / 1 Min.
Sobretensión de choque fijo	4 kV (1,2/50 µs)	Tipo de protección	IP20

### Información adicional sobre homologaciones/normas

Normas	UL508	N.º de certificado (cULus)	E141197
--------	-------	----------------------------	---------

### Datos de conexión

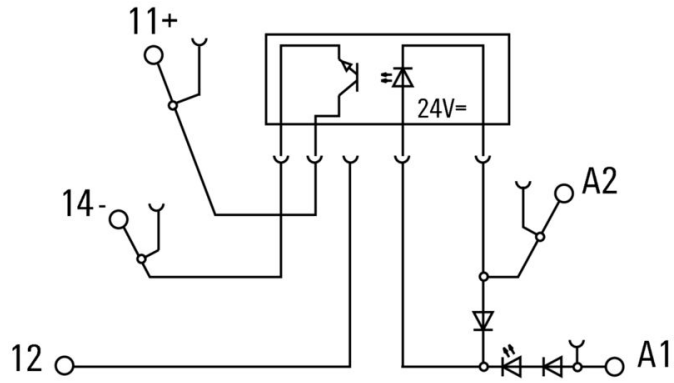
Técnica de conexión de conductores	Conexión directa	Sección de embornado, conexión nominal	1.5 mm <sup>2</sup>
Sección de embornado, mín.	0.5 mm <sup>2</sup>	Sección de embornado, máx.	2.5 mm <sup>2</sup>
Dimens. caña destornillador	0,6 x 3,5 mm		

### Clasificaciones

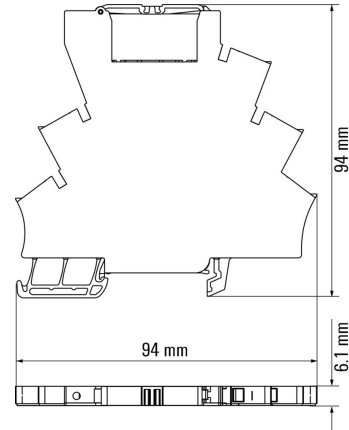
ETIM 8.0	EC001504	ETIM 9.0	EC001504
ETIM 10.0	EC001504	ECLASS 14.0	27-37-16-04
ECLASS 15.0	27-37-16-04		

Dibujos

Esquema de conexiones



Dimensional drawing



Maßzeichnung

## MOZ 24Vdc / 24Vdc 2A

**Weidmüller Interface GmbH & Co. KG**  
 Klingenbergstraße 26  
 D-32758 Detmold  
 Germany

www.weidmueller.com

## Accesorios

### Conexiones transversales



La distribución o multiplicación de un potencial a bornes contiguos se realiza a través de una conexión transversal. El esfuerzo adicional de cableado se puede evitar fácilmente. Incluso si los polos se rompen, la fiabilidad de contacto en los bornes sigue garantizada. Nuestro portafolio ofrece sistemas de conexión transversal enchufables y atornillables para bornes modulares.

### Datos generales para pedido

Tipo	ZQV 4N/2 SW	Versión
Código	<a href="#">1793970000</a>	Serie W, Conexión transversal, 32 A
GTIN (EAN)	4032248233762	
Cantidad	60 ST	
Tipo	ZQV 4N/3 SW	Versión
Código	<a href="#">1794000000</a>	Serie W, Conexión transversal, 32 A
GTIN (EAN)	4032248233793	
Cantidad	60 ST	
Tipo	ZQV 4N/4 SW	Versión
Código	<a href="#">1794030000</a>	Serie W, Conexión transversal, 32 A
GTIN (EAN)	4032248233915	
Cantidad	60 ST	
Tipo	ZQV 4N/10 SW	Versión
Código	<a href="#">1794060000</a>	Serie W, Conexión transversal, 32 A
GTIN (EAN)	4032248234059	
Cantidad	20 ST	
Tipo	ZQV 4N/20 SW	Versión
Código	<a href="#">1909120000</a>	Serie W, Conexión transversal, 32 A
GTIN (EAN)	4032248535804	
Cantidad	20 ST	
Tipo	ZQV 4N/2 GE	Versión
Código	<a href="#">1758250000</a>	Serie W, Conexión transversal, 32 A
GTIN (EAN)	4032248169795	
Cantidad	60 ST	
Tipo	ZQV 4N/3 GE	Versión
Código	<a href="#">1762630000</a>	Serie W, Conexión transversal, 32 A
GTIN (EAN)	4032248169788	
Cantidad	60 ST	
Tipo	ZQV 4N/4 GE	Versión
Código	<a href="#">1762620000</a>	Serie W, Conexión transversal, 32 A
GTIN (EAN)	4032248169771	
Cantidad	60 ST	
Tipo	ZQV 4N/10 GE	Versión
Código	<a href="#">1758260000</a>	Serie W, Conexión transversal, 32 A
GTIN (EAN)	4032248169764	
Cantidad	20 ST	
Tipo	ZQV 4N/20 GE	Versión
Código	<a href="#">1909020000</a>	Serie W, Conexión transversal, 32 A
GTIN (EAN)	4032248535644	
Cantidad	20 ST	

## MOZ 24Vdc / 24Vdc 2A

**Weidmüller Interface GmbH & Co. KG**  
 Klingenbergstraße 26  
 D-32758 Detmold  
 Germany

www.weidmueller.com

### Accesorios

Tipo	ZQV 4N/2 BL	Versión
Código	<a href="#">1793960000</a>	Serie W, Conexión transversal, 32 A
GTIN (EAN)	4032248233755	
Cantidad	60 ST	
Tipo	ZQV 4N/3 BL	Versión
Código	<a href="#">1793990000</a>	Serie W, Conexión transversal, 32 A
GTIN (EAN)	4032248233786	
Cantidad	60 ST	
Tipo	ZQV 4N/4 BL	Versión
Código	<a href="#">1794020000</a>	Serie W, Conexión transversal, 32 A
GTIN (EAN)	4032248233816	
Cantidad	60 ST	
Tipo	ZQV 4N/10 BL	Versión
Código	<a href="#">1794050000</a>	Serie W, Conexión transversal, 32 A
GTIN (EAN)	4032248234011	
Cantidad	20 ST	
Tipo	ZQV 4N/20 BL	Versión
Código	<a href="#">1909100000</a>	Serie W, Conexión transversal, 32 A
GTIN (EAN)	4032248535774	
Cantidad	20 ST	
Tipo	ZQV 4N/2 RT	Versión
Código	<a href="#">1793950000</a>	Serie W, Conexión transversal, 32 A
GTIN (EAN)	4032248233748	
Cantidad	60 ST	
Tipo	ZQV 4N/3 RT	Versión
Código	<a href="#">1793980000</a>	Serie W, Conexión transversal, 32 A
GTIN (EAN)	4032248233779	
Cantidad	60 ST	
Tipo	ZQV 4N/4 RT	Versión
Código	<a href="#">1794010000</a>	Serie W, Conexión transversal, 32 A
GTIN (EAN)	4032248233809	
Cantidad	60 ST	
Tipo	ZQV 4N/10 RT	Versión
Código	<a href="#">1794040000</a>	Serie W, Conexión transversal, 32 A
GTIN (EAN)	4032248234004	
Cantidad	20 ST	
Tipo	ZQV 4N/20 RT	Versión
Código	<a href="#">1909150000</a>	Serie W, Conexión transversal, 32 A
GTIN (EAN)	4032248535934	
Cantidad	20 ST	

### Destornillador de pala plana



Destornillador para tornillos de cabeza ranurada con cuña redonda, SD DIN 5265, ISO 2380/2, accionamiento según DIN 5264, ISO 2380/1, punta de cromo superior, mango blando SoftFinish

## MOZ 24Vdc / 24Vdc 2A

**Weidmüller Interface GmbH & Co. KG**  
 Klingenbergstraße 26  
 D-32758 Detmold  
 Germany

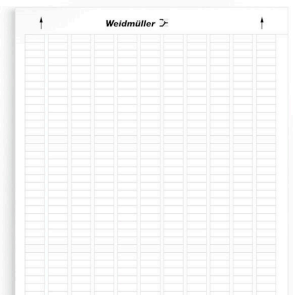
www.weidmueller.com

## Accesorios

### Datos generales para pedido

Tipo	SDS 0.6X3.5X100	Versión	
Código	<a href="#">2749340000</a>	Destornillador, Anchura de caña (B): 3.5 mm, Longitud de caña: 100 mm, Solidez de caña (A): 0.6 mm	
GTIN (EAN)	4050118895568		
Cantidad	1 ST		

### LM MT300 15X6



- Etiquetas adhesivas de poliéster
- Indicado para impresión láser en DIN A4
- Resistente a la abrasión
- Alta resistencia al calor
- Para identificar aparatos de conexión y módulos de cualquier tipo
- También se puede rotular con bolígrafo o con rotulador STI

### Datos generales para pedido

Tipo	LM MT300 15/6 WS	Versión	
Código	<a href="#">1686361044</a>	LaserMark, Señalizadores de dispositivos, 6 x 15.2 mm, blanco	
GTIN (EAN)	4008190493844		
Cantidad	10 ST		

### Sin imprimir



Los señalizadores WS son el complemento perfecto para los bornes de la serie W. Gracias a la compatibilidad del sistema, se pueden usar las etiquetas WS también en la serie I y la serie Z. La gran superficie de señalización permite grandes cadenas de caracteres y la distribución del texto en varias líneas.

Los señalizadores WS están especialmente indicados para etiquetas con largas cadenas personalizadas de caracteres. Gracias al formato MultiCard de eficacia demostrada, ahora es posible la impresión con impresoras PrintJet ADVANCED o plotter.

- Montaje en tiras o individual
- Señalizadores en formato MultiCard

Impresión especial: Envíe un archivo del software de señalización M-Print PRO o M-Print PRO Online (sin instalación) con sus especificaciones de señalización.

### Datos generales para pedido

Tipo	WS 12/6 MC NE WS	Versión	
Código	<a href="#">1609900000</a>	WS, Terminal marker, 12 x 6 mm, Paso en mm (P): 6.00 Weidmueller, Allen-Bradley, blanco	
GTIN (EAN)	4008190203467		
Cantidad	600 ST		

## Accesorios

### Micro interface digital



Adaptador específico para conectar a MICROSERIE RELAYS junto con un cable de conector plano de 10 polos o sub-d de 15 polos.

### Datos generales para pedido

Tipo	MI8DI-Z F10 S	Versión
Código	<a href="#">8773530000</a>	Conector conforme a IEC60603-13 / DIN41651, Conexión directa
GTIN (EAN)	4032248442065	
Cantidad	1 ST	
Tipo	MI8DI-Z SUB D15S	Versión
Código	<a href="#">8773490000</a>	Conector IEC 60603/DIN41612, Conexión directa
GTIN (EAN)	4032248442010	
Cantidad	1 ST	
Tipo	MI8DO-Z F10 S	Versión
Código	<a href="#">8773620000</a>	Conector conforme a IEC60603-13 / DIN41651, Conexión directa
GTIN (EAN)	4032248442157	
Cantidad	1 ST	
Tipo	MI8DO-Z SUB D15S	Versión
Código	<a href="#">8773570000</a>	Conector IEC 60603/DIN41612, Conexión directa
GTIN (EAN)	4032248442102	
Cantidad	1 ST	