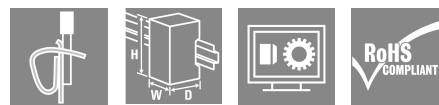
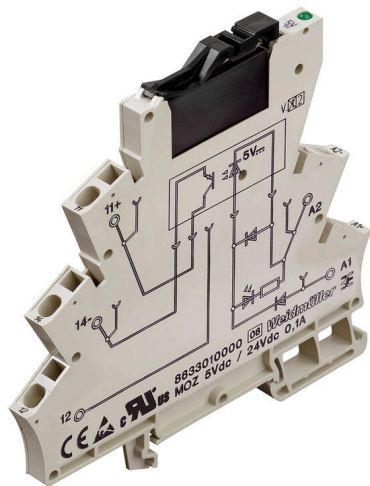


MOZ 24Vdc / 24Vdc 0,1A

Weidmüller Interface GmbH & Co. KG
 Klingenbergstraße 26
 D-32758 Detmold
 Germany

www.weidmuller.com



Similar a la ilustración

Datos generales para pedido

| | |
|----------------------|---|
| Versión | MICROSERIES, Relé de estado sólido, Tensión de mando nominal: 24 V DC $\pm 20\%$, Tensión nominal de conexión: 3...48 V DC, Intensidad permanente: 0,1 A, Conexión directa |
| Código | 8607360000 |
| Tipo | MOZ 24Vdc / 24Vdc 0,1A |
| GTIN (EAN) | 4032248266838 |
| Cantidad | 10 Pieza |
| Estado de entrega | Retirado |
| Disponible hasta | 2016-06-30T00:00:00+02:00 |
| Producto alternativo | TOZ 24VDC 48VDC0,1A |

MOZ 24Vdc / 24Vdc 0,1A

Weidmüller Interface GmbH & Co. KG
 Klingenbergstraße 26
 D-32758 Detmold
 Germany

www.weidmueller.com

Datos técnicos

Homologaciones

Homologaciones



ROHS Conformidad

UL File Number Search [Sitio web UL](#)

N.º de certificado (cULus) E141197

Dimensiones y pesos

| | | | |
|-------------|--------|------------------------|-------------|
| Profundidad | 94 mm | Profundidad (pulgadas) | 3.7008 inch |
| Altura | 94 mm | Altura (pulgadas) | 3.7008 inch |
| Anchura | 6.1 mm | Anchura (pulgadas) | 0.2402 inch |
| Peso neto | 31.9 g | | |

Temperaturas

| | | | |
|-------------------------------|--|-------------------------|-------------|
| Temperatura de almacenamiento | -40 °C...60 °C | Temperatura de servicio | -25 °C...50 |
| Humedad | 40°C / 93% de humedad relativa, sin condensación | | |

Probabilidad de avería

MTTF 5403 a

Conformidad medioambiental del producto

Estado de cumplimiento de la directiva RoHS Conforme

REACH SVHC Lead 7439-92-1

SCIP d32f8e61-6733-45d6-9062-c95f9903aad6

Lado de mando

| | | | |
|--------------------------|--------------------|----------------------------|---|
| Tensión de mando nominal | 24 V DC \pm 20 % | Corriente de mando nominal | 5,7 mA DC |
| Potencia nominal | 140 mW | Conexión de protección | Diodo antiparalelo, Protección de polaridad |
| Frecuencia de entrada | 300 Hz | | |

Lado de carga

| | | | |
|-----------------------------|-----------------------------------|--|------------|
| Tensión nominal de conexión | 3... 48 V DC | Intensidad permanente | 0.1 A |
| Intens. de conexión nominal | 0,1 A | Retardo de conexión | 35 μ s |
| Retardo en la desconexión | 355 μ s | Caída de tensión con carga máxima | \leq 1 V |
| Corriente de fuga | < 10 μ A | Resistente a cortocircuitos | No |
| Tipo de contacto | 1 NO contact (Bipolar transistor) | frecuencia máx. de conmutación (tensión de control DC) | 300 Hz |

Datos generales

Carril de montaje TS 35 Color beige

Datos técnicos**Coordinación de aislamiento**

| | | | |
|---|--------------------|--|------------------|
| Tensión nominal | 300 V | Grado de polución | 2 |
| Categoría de sobretensión | III | Distancia de fuga y aire Entrada/Salida | ≥ 5.5 mm |
| Resistencia a tensiones eléctricas, E/S | 2,5 kVeff / 1 Min. | Resistencia a tensiones eléctricas de carril | 4 kVeff / 1 Min. |
| Sobretensión de choque fijo | 4 kV (1,2/50 µs) | Tipo de protección | IP20 |

Información adicional sobre homologaciones/normas

| | | | |
|--------|-------|----------------------------|---------|
| Normas | UL508 | N.º de certificado (cULus) | E141197 |
|--------|-------|----------------------------|---------|

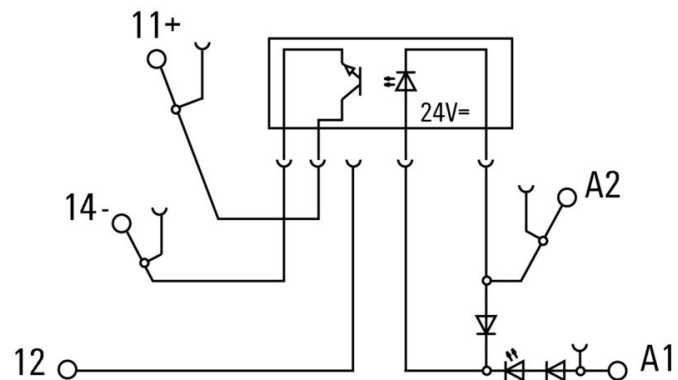
Datos de conexión

| | | | |
|------------------------------------|---------------------|--|---------------------|
| Técnica de conexión de conductores | Conexión directa | Sección de embornado, conexión nominal | 1.5 mm ² |
| Sección de embornado, mín. | 0.5 mm ² | Sección de embornado, máx. | 2.5 mm ² |
| Dimens. caña destornillador | 0,6 x 3,5 mm | | |

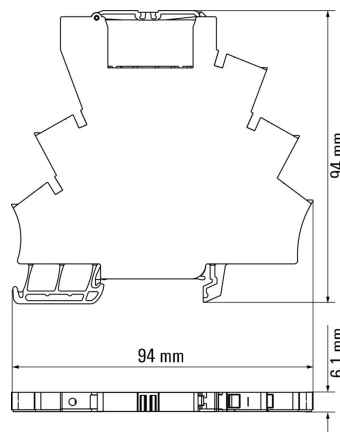
Clasificaciones

| | | | |
|-------------|-------------|-------------|-------------|
| ETIM 8.0 | EC001504 | ETIM 9.0 | EC001504 |
| ETIM 10.0 | EC001504 | ECLASS 14.0 | 27-37-16-04 |
| ECLASS 15.0 | 27-37-16-04 | | |

Esquema de conexiones



Dimensional drawing



Maßzeichnung

Accesorios

www.weidmueller.com

Conexiones transversales



La distribución o multiplicación de un potencial a bornes contiguos se realiza a través de una conexión transversal. El esfuerzo adicional de cableado se puede evitar fácilmente. Incluso si los polos se rompen, la fiabilidad de contacto en los bornes sigue garantizada. Nuestro portafolio ofrece sistemas de conexión transversal enchufables y atornillables para bornes modulares.

Datos generales para pedido

| | | |
|------------|----------------------------|-------------------------------------|
| Tipo | ZQV 4N/2 SW | Versión |
| Código | 1793970000 | Serie W, Conexión transversal, 32 A |
| GTIN (EAN) | 4032248233762 | |
| Cantidad | 60 ST | |
| Tipo | ZQV 4N/3 SW | Versión |
| Código | 1794000000 | Serie W, Conexión transversal, 32 A |
| GTIN (EAN) | 4032248233793 | |
| Cantidad | 60 ST | |
| Tipo | ZQV 4N/4 SW | Versión |
| Código | 1794030000 | Serie W, Conexión transversal, 32 A |
| GTIN (EAN) | 4032248233915 | |
| Cantidad | 60 ST | |
| Tipo | ZQV 4N/10 SW | Versión |
| Código | 1794060000 | Serie W, Conexión transversal, 32 A |
| GTIN (EAN) | 4032248234059 | |
| Cantidad | 20 ST | |
| Tipo | ZQV 4N/20 SW | Versión |
| Código | 1909120000 | Serie W, Conexión transversal, 32 A |
| GTIN (EAN) | 4032248535804 | |
| Cantidad | 20 ST | |
| Tipo | ZQV 4N/2 GE | Versión |
| Código | 1758250000 | Serie W, Conexión transversal, 32 A |
| GTIN (EAN) | 4032248169795 | |
| Cantidad | 60 ST | |
| Tipo | ZQV 4N/3 GE | Versión |
| Código | 1762630000 | Serie W, Conexión transversal, 32 A |
| GTIN (EAN) | 4032248169788 | |
| Cantidad | 60 ST | |
| Tipo | ZQV 4N/4 GE | Versión |
| Código | 1762620000 | Serie W, Conexión transversal, 32 A |
| GTIN (EAN) | 4032248169771 | |
| Cantidad | 60 ST | |
| Tipo | ZQV 4N/10 GE | Versión |
| Código | 1758260000 | Serie W, Conexión transversal, 32 A |
| GTIN (EAN) | 4032248169764 | |
| Cantidad | 20 ST | |
| Tipo | ZQV 4N/20 GE | Versión |
| Código | 1909020000 | Serie W, Conexión transversal, 32 A |
| GTIN (EAN) | 4032248535644 | |
| Cantidad | 20 ST | |

MOZ 24Vdc / 24Vdc 0,1A

Weidmüller Interface GmbH & Co. KG
 Klingenbergstraße 26
 D-32758 Detmold
 Germany

www.weidmuller.com

Accesorios

| | | |
|------------|----------------------------|-------------------------------------|
| Tipo | ZQV 4N/2 BL | Versión |
| Código | 1793960000 | Serie W, Conexión transversal, 32 A |
| GTIN (EAN) | 4032248233755 | |
| Cantidad | 60 ST | |
| Tipo | ZQV 4N/3 BL | Versión |
| Código | 1793990000 | Serie W, Conexión transversal, 32 A |
| GTIN (EAN) | 4032248233786 | |
| Cantidad | 60 ST | |
| Tipo | ZQV 4N/4 BL | Versión |
| Código | 1794020000 | Serie W, Conexión transversal, 32 A |
| GTIN (EAN) | 4032248233816 | |
| Cantidad | 60 ST | |
| Tipo | ZQV 4N/10 BL | Versión |
| Código | 1794050000 | Serie W, Conexión transversal, 32 A |
| GTIN (EAN) | 4032248234011 | |
| Cantidad | 20 ST | |
| Tipo | ZQV 4N/20 BL | Versión |
| Código | 1909100000 | Serie W, Conexión transversal, 32 A |
| GTIN (EAN) | 4032248535774 | |
| Cantidad | 20 ST | |
| Tipo | ZQV 4N/2 RT | Versión |
| Código | 1793950000 | Serie W, Conexión transversal, 32 A |
| GTIN (EAN) | 4032248233748 | |
| Cantidad | 60 ST | |
| Tipo | ZQV 4N/3 RT | Versión |
| Código | 1793980000 | Serie W, Conexión transversal, 32 A |
| GTIN (EAN) | 4032248233779 | |
| Cantidad | 60 ST | |
| Tipo | ZQV 4N/4 RT | Versión |
| Código | 1794010000 | Serie W, Conexión transversal, 32 A |
| GTIN (EAN) | 4032248233809 | |
| Cantidad | 60 ST | |
| Tipo | ZQV 4N/10 RT | Versión |
| Código | 1794040000 | Serie W, Conexión transversal, 32 A |
| GTIN (EAN) | 4032248234004 | |
| Cantidad | 20 ST | |
| Tipo | ZQV 4N/20 RT | Versión |
| Código | 1909150000 | Serie W, Conexión transversal, 32 A |
| GTIN (EAN) | 4032248535934 | |
| Cantidad | 20 ST | |

Destornillador de pala plana



Destornillador para tornillos de cabeza ranurada con cuña redonda, SD DIN 5265, ISO 2380/2, accionamiento según DIN 5264, ISO 2380/1, punta de cromo superior, mango blando SoftFinish

MOZ 24Vdc / 24Vdc 0,1A

Weidmüller Interface GmbH & Co. KG
 Klingenbergstraße 26
 D-32758 Detmold
 Germany

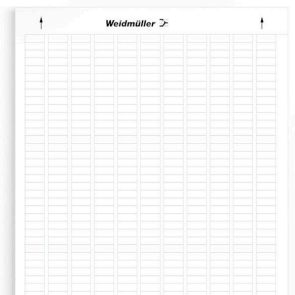
www.weidmueller.com

Accesorios

Datos generales para pedido

| | | | |
|------------|----------------------------|--|--|
| Tipo | SDS 0.6X3.5X100 | Versión | |
| Código | 2749340000 | Destornillador, Anchura de caña (B): 3.5 mm, Longitud de caña: 100 mm, Solidez de caña (A): 0.6 mm | |
| GTIN (EAN) | 4050118895568 | | |
| Cantidad | 1 ST | | |

LM MT300 15X6



- Etiquetas adhesivas de poliéster
- Indicado para impresión láser en DIN A4
- Resistente a la abrasión
- Alta resistencia al calor
- Para identificar aparatos de conexión y módulos de cualquier tipo
- También se puede rotular con bolígrafo o con rotulador STI

Datos generales para pedido

| | | | |
|------------|----------------------------|---|--|
| Tipo | LM MT300 15/6 WS | Versión | |
| Código | 1686361044 | LaserMark, Señalizadores de dispositivos, 6 x 15.2 mm, blanco | |
| GTIN (EAN) | 4008190493844 | | |
| Cantidad | 10 ST | | |

Sin imprimir



Los señalizadores WS son el complemento perfecto para los bornes de la serie W. Gracias a la compatibilidad del sistema, se pueden usar las etiquetas WS también en la serie I y la serie Z. La gran superficie de señalización permite grandes cadenas de caracteres y la distribución del texto en varias líneas.

Los señalizadores WS están especialmente indicados para etiquetas con largas cadenas personalizadas de caracteres. Gracias al formato MultiCard de eficacia demostrada, ahora es posible la impresión con impresoras PrintJet ADVANCED o plotter.

- Montaje en tiras o individual
- Señalizadores en formato MultiCard

Impresión especial: Envíe un archivo del software de señalización M-Print PRO o M-Print PRO Online (sin instalación) con sus especificaciones de señalización.

Datos generales para pedido

| | | | |
|------------|----------------------------|---|--|
| Tipo | WS 12/6 MC NE WS | Versión | |
| Código | 1609900000 | WS, Terminal marker, 12 x 6 mm, Paso en mm (P): 6.00 Weidmueller, Allen-Bradley, blanco | |
| GTIN (EAN) | 4008190203467 | | |
| Cantidad | 600 ST | | |

Accesorios

Micro interface digital



Adaptador específico para conectar a MICROSERIE RELAYS junto con un cable de conector plano de 10 polos o sub-d de 15 polos.

Datos generales para pedido

| | | |
|------------|----------------------------|--|
| Tipo | MI8DI-Z F10 S | Versión |
| Código | 8773530000 | Conector conforme a IEC60603-13 / DIN41651, Conexión directa |
| GTIN (EAN) | 4032248442065 | |
| Cantidad | 1 ST | |
| Tipo | MI8DI-Z SUB D15S | Versión |
| Código | 8773490000 | Conector IEC 60603/DIN41612, Conexión directa |
| GTIN (EAN) | 4032248442010 | |
| Cantidad | 1 ST | |
| Tipo | MI8DO-Z F10 S | Versión |
| Código | 8773620000 | Conector conforme a IEC60603-13 / DIN41651, Conexión directa |
| GTIN (EAN) | 4032248442157 | |
| Cantidad | 1 ST | |
| Tipo | MI8DO-Z SUB D15S | Versión |
| Código | 8773570000 | Conector IEC 60603/DIN41612, Conexión directa |
| GTIN (EAN) | 4032248442102 | |
| Cantidad | 1 ST | |