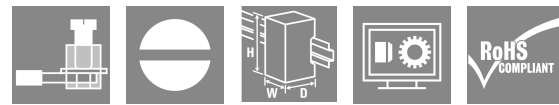


MOS 24Vdc / 24Vdc 0,1A

Weidmüller Interface GmbH & Co. KG
 Klingenbergstraße 26
 D-32758 Detmold
 Germany

www.weidmueller.com



Similar a la ilustración

Datos generales para pedido

Versión	MICROSERIES, Relé de estado sólido, Tensión de mando nominal: 24 V DC $\pm 20\%$, Tensión nominal de conexión: 3...48 V DC, Intensidad permanente: 0,1 A, Conexión brida-tornillo
Código	8607340000
Tipo	MOS 24Vdc / 24Vdc 0,1A
GTIN (EAN)	4032248266807
Cantidad	10 Pieza
Estado de entrega	Retirado
Última fecha de pedido	2016-06-30T00:00:00+02:00
Producto alternativo	TOS 24VDC 48VDC 0,1A

MOS 24Vdc / 24Vdc 0,1A

Weidmüller Interface GmbH & Co. KG
 Klingenbergstraße 26
 D-32758 Detmold
 Germany

www.weidmueller.com

Datos técnicos

Homologaciones

Homologaciones



ROHS Conformidad

UL File Number Search [Sitio web UL](#)

N.º de certificado (cULus) E141197

Dimensiones y pesos

Profundidad	94 mm	Profundidad (pulgadas)	3.7008 inch
Altura	93 mm	Altura (pulgadas)	3.6614 inch
Anchura	6.1 mm	Anchura (pulgadas)	0.2402 inch
Peso neto	32.57 g		

Temperaturas

Temperatura de almacenamiento	-40 °C...60 °C	Temperatura de servicio	-25 °C...50 °C
Humedad	40°C / 93% de humedad relativa, sin condensación		

Probabilidad de avería

MTTF 5403 a

Conformidad medioambiental del producto

Estado de cumplimiento de la directiva RoHS	Conforme con exención		
Exención RoHS (si procede/conocida)	7a, 7cl		
REACH SVHC	Lead 7439-92-1		
SCIP	d32f8e6 1-6733-45d6-9062-c95f9903aad6		

Lado de mando

Tensión de mando nominal	24 V DC ±20 %	Corriente de mando nominal	5,7 mA DC
Potencia nominal	140 mW	Conexión de protección	Diodo antiparalelo, Protección de polaridad
Frecuencia de entrada	300 Hz		

Lado de carga

Tensión nominal de conexión	3... 48 V DC	Intensidad permanente	0.1 A
Intens. de conexión nominal	0,1 A	Retardo de conexión	35 µs
Retardo en la desconexión	355 µs	Caída de tensión con carga máxima	≤ 1 V
Corriente de fuga	< 10 µA	Resistente a cortocircuitos	No
Tipo de contacto	1 NO contact (Bipolar transistor)	frecuencia máx. de conmutación (tensión de control DC)	300 Hz

Datos generales

Carril de montaje	TS 35	Color	beige
-------------------	-------	-------	-------

MOS 24Vdc / 24Vdc 0,1A

Weidmüller Interface GmbH & Co. KG
 Klingenbergstraße 26
 D-32758 Detmold
 Germany

www.weidmueller.com

Datos técnicos

Coordinación de aislamiento

Tensión nominal	300 V	Grado de polución	2
Categoría de sobretensión	III	Distancia de fuga y aire Entrada/Salida	≥ 5.5 mm
Resistencia a tensiones eléctricas, E/S	2,5 kVeff / 1 Min.	Resistencia a tensiones eléctricas de carril	4 kVeff / 1 Min.
Sobretensión de choque fijo	4 kV (1,2/50 µs)	Tipo de protección	IP20

Información adicional sobre homologaciones/normas

Normas	UL508	N.º de certificado (cULus)	E141197
--------	-------	----------------------------	---------

Datos de conexión

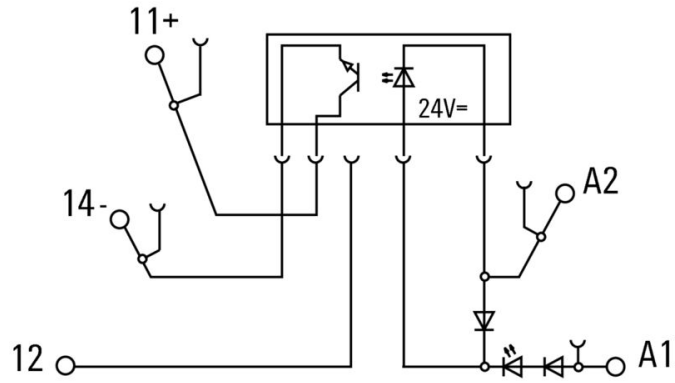
Técnica de conexión de conductores	Conexión brida-tornillo	Sección de embornado, conexión nominal	2.5 mm ²
Sección de embornado, mín.	0.5 mm ²	Sección de embornado, máx.	4 mm ²
Dimens. caña destornillador	0,6 x 3,5 mm		

Clasificaciones

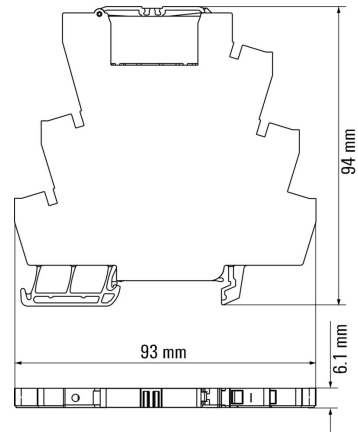
ETIM 8.0	EC001504	ETIM 9.0	EC001504
ETIM 10.0	EC001504	ECLASS 14.0	27-37-16-04
ECLASS 15.0	27-37-16-04		

Dibujos

Esquema de conexiones



Dimensional drawing



Maßzeichnung

Accesorios

www.weidmueller.com

Conexiones transversales



La distribución o multiplicación de un potencial a bornes contiguos se realiza a través de una conexión transversal. El esfuerzo adicional de cableado se puede evitar fácilmente. Incluso si los polos se rompen, la fiabilidad de contacto en los bornes sigue garantizada. Nuestro portafolio ofrece sistemas de conexión transversal enchufables y atornillables para bornes modulares.

Datos generales para pedido

Tipo	ZQV 4N/2 SW	Versión
Código	1793970000	Serie W, Conexión transversal, 32 A
GTIN (EAN)	4032248233762	
Cantidad	60 ST	
Tipo	ZQV 4N/3 SW	Versión
Código	1794000000	Serie W, Conexión transversal, 32 A
GTIN (EAN)	4032248233793	
Cantidad	60 ST	
Tipo	ZQV 4N/4 SW	Versión
Código	1794030000	Serie W, Conexión transversal, 32 A
GTIN (EAN)	4032248233915	
Cantidad	60 ST	
Tipo	ZQV 4N/10 SW	Versión
Código	1794060000	Serie W, Conexión transversal, 32 A
GTIN (EAN)	4032248234059	
Cantidad	20 ST	
Tipo	ZQV 4N/20 SW	Versión
Código	1909120000	Serie W, Conexión transversal, 32 A
GTIN (EAN)	4032248535804	
Cantidad	20 ST	
Tipo	ZQV 4N/2 GE	Versión
Código	1758250000	Serie W, Conexión transversal, 32 A
GTIN (EAN)	4032248169795	
Cantidad	60 ST	
Tipo	ZQV 4N/3 GE	Versión
Código	1762630000	Serie W, Conexión transversal, 32 A
GTIN (EAN)	4032248169788	
Cantidad	60 ST	
Tipo	ZQV 4N/4 GE	Versión
Código	1762620000	Serie W, Conexión transversal, 32 A
GTIN (EAN)	4032248169771	
Cantidad	60 ST	
Tipo	ZQV 4N/10 GE	Versión
Código	1758260000	Serie W, Conexión transversal, 32 A
GTIN (EAN)	4032248169764	
Cantidad	20 ST	
Tipo	ZQV 4N/20 GE	Versión
Código	1909020000	Serie W, Conexión transversal, 32 A
GTIN (EAN)	4032248535644	
Cantidad	20 ST	

MOS 24Vdc / 24Vdc 0,1A

Weidmüller Interface GmbH & Co. KG
 Klingenbergstraße 26
 D-32758 Detmold
 Germany

www.weidmueller.com

Accesorios

Tipo	ZQV 4N/2 BL	Versión
Código	1793960000	Serie W, Conexión transversal, 32 A
GTIN (EAN)	4032248233755	
Cantidad	60 ST	
Tipo	ZQV 4N/3 BL	Versión
Código	1793990000	Serie W, Conexión transversal, 32 A
GTIN (EAN)	4032248233786	
Cantidad	60 ST	
Tipo	ZQV 4N/4 BL	Versión
Código	1794020000	Serie W, Conexión transversal, 32 A
GTIN (EAN)	4032248233816	
Cantidad	60 ST	
Tipo	ZQV 4N/10 BL	Versión
Código	1794050000	Serie W, Conexión transversal, 32 A
GTIN (EAN)	4032248234011	
Cantidad	20 ST	
Tipo	ZQV 4N/20 BL	Versión
Código	1909100000	Serie W, Conexión transversal, 32 A
GTIN (EAN)	4032248535774	
Cantidad	20 ST	
Tipo	ZQV 4N/2 RT	Versión
Código	1793950000	Serie W, Conexión transversal, 32 A
GTIN (EAN)	4032248233748	
Cantidad	60 ST	
Tipo	ZQV 4N/3 RT	Versión
Código	1793980000	Serie W, Conexión transversal, 32 A
GTIN (EAN)	4032248233779	
Cantidad	60 ST	
Tipo	ZQV 4N/4 RT	Versión
Código	1794010000	Serie W, Conexión transversal, 32 A
GTIN (EAN)	4032248233809	
Cantidad	60 ST	
Tipo	ZQV 4N/10 RT	Versión
Código	1794040000	Serie W, Conexión transversal, 32 A
GTIN (EAN)	4032248234004	
Cantidad	20 ST	
Tipo	ZQV 4N/20 RT	Versión
Código	1909150000	Serie W, Conexión transversal, 32 A
GTIN (EAN)	4032248535934	
Cantidad	20 ST	

Destornillador de pala plana



Destornillador para tornillos de cabeza ranurada con cuña redonda, SD DIN 5265, ISO 2380/2, accionamiento según DIN 5264, ISO 2380/1, punta de cromo superior, mango blando SoftFinish

MOS 24Vdc / 24Vdc 0,1A

Weidmüller Interface GmbH & Co. KG
 Klingenbergstraße 26
 D-32758 Detmold
 Germany

www.weidmueller.com

Accesorios

Datos generales para pedido

Tipo	SDS 0.6X3.5X100	Versión	
Código	2749340000	Destornillador, Anchura de caña (B): 3.5 mm, Longitud de caña: 100 mm, Solidez de caña (A): 0.6 mm	
GTIN (EAN)	4050118895568		
Cantidad	1 ST		

LM MT300 15X6



- Etiquetas adhesivas de poliéster
- Indicado para impresión láser en DIN A4
- Resistente a la abrasión
- Alta resistencia al calor
- Para identificar aparatos de conexión y módulos de cualquier tipo
- También se puede rotular con bolígrafo o con rotulador STI

Datos generales para pedido

Tipo	LM MT300 15/6 WS	Versión	
Código	1686361044	LaserMark, Señalizadores de dispositivos, 6 x 15.2 mm, blanco	
GTIN (EAN)	4008190493844		
Cantidad	10 ST		

Sin imprimir



Los señalizadores WS son el complemento perfecto para los bornes de la serie W. Gracias a la compatibilidad del sistema, se pueden usar las etiquetas WS también en la serie I y la serie Z. La gran superficie de señalización permite grandes cadenas de caracteres y la distribución del texto en varias líneas.

Los señalizadores WS están especialmente indicados para etiquetas con largas cadenas personalizadas de caracteres. Gracias al formato MultiCard de eficacia demostrada, ahora es posible la impresión con impresoras PrintJet ADVANCED o plotter.

- Montaje en tiras o individual
- Señalizadores en formato MultiCard

Impresión especial: Envíe un archivo del software de señalización M-Print PRO o M-Print PRO Online (sin instalación) con sus especificaciones de señalización.

Datos generales para pedido

Tipo	WS 12/6 MC NE WS	Versión	
Código	1609900000	WS, Terminal marker, 12 x 6 mm, Paso en mm (P): 6.00 Weidmueller,	
GTIN (EAN)	4008190203467	Allen-Bradley, blanco	
Cantidad	600 ST		

Accesorios

Micro interface digital



Adaptador específico para conectar a MICROSERIE RELAYS junto con un cable de conector plano de 10 polos o sub-d de 15 polos.

Datos generales para pedido

Tipo	MI8DI-S F10 S	Versión
Código	8773510000	Conector conforme a IEC60603-13 / DIN41651, Conexión brida-tornillo
GTIN (EAN)	4032248442034	
Cantidad	1 ST	
Tipo	MI8DI-S SUB D15S	Versión
Código	8773460000	Conector IEC 60603/DIN41612, Conexión brida-tornillo
GTIN (EAN)	4032248441990	
Cantidad	1 ST	
Tipo	MI8DO-S F10 S	Versión
Código	8773600000	Conector conforme a IEC60603-13 / DIN41651, Conexión brida-tornillo
GTIN (EAN)	4032248442133	
Cantidad	1 ST	
Tipo	MI8DO-S SUB D15S	Versión
Código	8773550000	Conector IEC 60603/DIN41612, Conexión brida-tornillo
GTIN (EAN)	4032248442089	
Cantidad	1 ST	