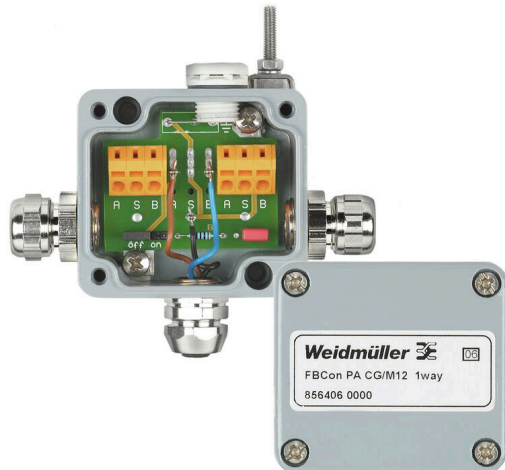


FBCON PA CG/M12 1WAY

Weidmüller Interface GmbH & Co. KG
 Klingenbergstraße 26
 D-32758 Detmold
 Germany

www.weidmueller.com



Para las aplicaciones industriales estándar (zonas no peligrosas), las cajas de conexión y los limitadores PROFIBUS PA están disponibles como distribuidores de 1, 2, 4 y 8 vías.

Los limitadores FBCon están diseñados para proteger los dispositivos de campo conectados de sobretensiones y cortocircuitos. El sistema utiliza diodos supresores como elementos de protección de limitación de tensión. Gracias a la limitación de corriente integrada, el segmento también está protegido contra los cortocircuitos en una línea de derivación.

Los prensaestopas EMC, la clase de protección IP66 y un amplio rango de temperaturas de funcionamiento protegen con seguridad tus conexiones en entornos difíciles.

Funcionalidad

- Prensaestopas EMC para topologías de tronco y ramas
- Conector M12 para ramas
- Epárrago de tierra externo
- Elemento de igualación de presión
- Protección IP66
- Versiones de aluminio y acero inoxidable
- Compatible con Profibus PA/Foundation Fieldbus

Nota: no se recomienda el uso de productos FBCon con cajas de aluminio y/o conectores M12 en entornos salinos.

Datos generales para pedido

Versión	Distribuidor estándar con terminación de bus (activo), Distribuidor 1 vía, IP65, IP66, Línea de rama M12, Redondo
Código	8564060000
Tipo	FBCON PA CG/M12 1WAY
GTIN (EAN)	4032248236596
Cantidad	1 Pieza

Datos técnicos

Homologaciones

Homologaciones



ROHS	Conformidad
UL File Number Search	Sitio web UL
N.º de certificado (cULus)	E141197

Dimensiones y pesos

Profundidad	34 mm	Profundidad (pulgadas)	1.3386 inch
Altura	37 mm	Altura (pulgadas)	1.4567 inch
Anchura	58 mm	Anchura (pulgadas)	2.2835 inch
Peso neto	258 g		

Temperaturas

Temperatura de almacenamiento	-40 °C...80 °C	Temperatura ambiente	-40 °C...80 °C
Temperatura de servicio	-40 °C...80 °C	Humedad	5...95 % (sin condensación)

Probabilidad de avería

SIL según IEC 61508	Ninguno
---------------------	---------

Conformidad medioambiental del producto

Estado de cumplimiento de la directiva RoHS	Conforme con exención
Exención RoHS (si procede/conocida)	6bl, 6c, 7cl
REACH SVHC	Lead 7439-92-1
SCIP	3a5f5913-76fc-4ff5-8563-4463f80bbe02

Datos de conexión

Sección de embornado, mín.	4 mm ²	Sección de embornado, máx.	6 mm ²
----------------------------	-------------------	----------------------------	-------------------

Datos técnicos

Número de polos	3	Prensaestopas	Prensaestopas de latón
Tipo de conexión PE	Cable de derivación M12	Material soporte del contacto	Latón
Tipo de distribuidor	Distribuidor 1 vía	Número de contactos hembra	1
Versión, cajas	Con elemento de compensación de presión	Material capotas	Aluminio, AlSi12, Aluminum
Entrada de cable	Línea de rama M12, Redondo	Material de contacto	CuZnAu
Diámetro externo del conductor, max.	9.5 mm	Diámetro externo del conductor, min.	6.5 mm
Tipo de montaje	de superficie	Tipo de protección	IP65, IP66
Grado de polución	3	Sistema de bus	Profibus PA, Fieldbus Foundation
Tensión de servicio	30 V	Superficie de la carcasa	barnizado al horno
Tensión de servicio Umáx., máx.	30 V DC		

Datos técnicos

Descripción del artículo

Descripción del producto Este dispositivo es un distribuidor de campo pasivo para los sistemas de bus de campo Profibus PA y Foundation Fieldbus H1. El dispositivo cumple la clase de protección IP66/IP67. Descripción funcional El dispositivo permite conectar hasta ocho dispositivos de campo con un segmento de bus de campo. El dispositivo es compatible con conceptos de puesta a tierra con toma de tierra con apantallamiento multipunto o toma de tierra con apantallamiento de un solo punto. Los conceptos de toma de tierra se explican en las directrices de Profibus PA y Foundation Fieldbus.

Clasificaciones

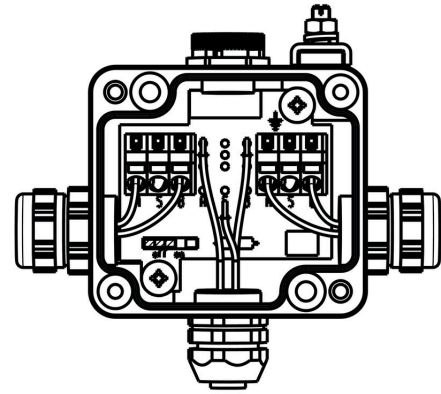
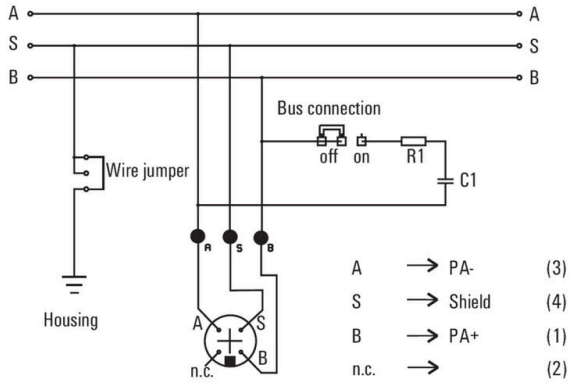
ETIM 8.0	EC001604	ETIM 9.0	EC001604
ETIM 10.0	EC001604	ECLASS 14.0	27-44-01-11
ECLASS 15.0	27-44-01-11		

FBCON PA CG/M12 1WAY

Weidmüller Interface GmbH & Co. KG
Klingenbergstraße 26
D-32758 Detmold
Germany

Dibujos

www.weidmueller.com



FBCON PA CG/M12 1WAY

Weidmüller Interface GmbH & Co. KG
 Klingenbergstraße 26
 D-32758 Detmold
 Germany

www.weidmueller.com

Accesorios

Tapones ciegos de latón, cabeza redonda IND



Además de los prensaestopas válidos para una amplia gama de aplicaciones, la cartera de productos se complementa con tapones, elementos de compensación de presión, adaptadores y accesorios correspondientes, como, por ejemplo, contratuercas, anillos para junta, arandelas planas y arandelas de puesta a tierra.

Datos generales para pedido

Tipo	VP 9-MS65	Versión	
Código	0294700000	Versión	VPMS (tapón ciego de latón), Tapón, cerrado, PG 9, 5 mm, laton,
GTIN (EAN)	4008190005887	Versión	niquelado
Cantidad	100 ST		

Versión IP68



Además de la amplia gama de cajas, Weidmüller ofrece un amplio abanico de prensaestopas aptos para multitud de aplicaciones. Los prensaestopas de latón, plástico y acero inoxidable cumplen los requisitos de protección IP más diversos, lo que los hace aptos para cualquier caja de tipo industrial. Dependiendo de la serie de prensaestopas y de la aplicación, los prensaestopas se homologan y prueban según las normas VDE, UL, UR, cULus, DNV GL o EN 45545.

Datos generales para pedido

Tipo	VG 9-MS68	Versión	
Código	1569070000	Versión	VG MS (prensaestopas de latón estándar), Prensaestopas, recto, PG 9,
GTIN (EAN)	4008190116262	Versión	6 mm, OD min. 4 - OD max. 8 mm, IP54, IP66, IP67, IP68 - 5 bar (30
Cantidad	50 ST	Versión	min), IP69K, laton, niquelado

Junta hermética de neopreno: GWDR NP



Además de los prensaestopas válidos para una amplia gama de aplicaciones, la cartera de productos se complementa con tapones, elementos de compensación de presión, adaptadores y accesorios correspondientes, como, por ejemplo, contratuercas, anillos para junta, arandelas planas y arandelas de puesta a tierra.

Datos generales para pedido

Tipo	GWDR PG9-NP	Versión	
Código	1719550000	Versión	GWDR NP (junta hermética - neopreno), Anillo para junta, PG 9,
GTIN (EAN)	4008190352813	Versión	Neopreno
Cantidad	100 ST		

FBCON PA CG/M12 1WAY

Weidmüller Interface GmbH & Co. KG
 Klingenbergstraße 26
 D-32758 Detmold
 Germany

www.weidmuller.com

Accesorios

Versión IP68



Además de la amplia gama de cajas, Weidmüller ofrece un amplio abanico de prensaestopas aptos para multitud de aplicaciones.

Los prensaestopas de latón, plástico y acero inoxidable cumplen los requisitos de protección IP más diversos, lo que los hace aptos para cualquier caja de tipo industrial. Dependiendo de la serie de prensaestopas y de la aplicación, los prensaestopas se homologan y prueban según las normas VDE, UL, UR, cULus, DNV GL o EN 45545.

Datos generales para pedido

Tipo	VG M16 - MS 68	Versión
Código	1772210000	VG MS (prensaestopas de latón estándar), Prensaestopas, recto, M
GTIN (EAN)	4032248129867	16, 7 mm, OD min. 4 - OD max. 8 mm, IP54, IP66, IP67, IP68 - 5 bar
Cantidad	50 ST	(30 min), IP69K, laton, niquelado

M12



Las tapas protectoras protegen espacios de conexión no ocupados frente a las influencias externas.

Datos generales para pedido

Tipo	SAI-SK-M12	Versión
Código	9456050000	Grupos protegidos, Capuchón protector
GTIN (EAN)	4008190304058	
Cantidad	30 ST	

PVC/PE negro (FBC)

PVC



La forma más segura de realizar conexiones entre dos esclavos E/S o entre el mando y un componente E/S es con conductores preconfeccionados. Nuestro surtido abarca productos como PROFIBUS, CANopen, DeviceNet™ y EtherCAT, e incluye cables Ethernet.

Datos generales para pedido

Tipo	FBC PA M12 M 2M	Versión
Código	1785120200	Cable bus, Abierto por un lado, M12, Número de polos: 2, 2 m,
GTIN (EAN)	4032248194803	Macho, recto, Apantallado: Sí, LED: No, Material de la funda: PVC,
Cantidad	1 ST	Halógenos: Sí