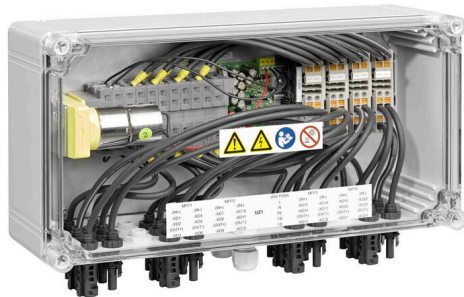


## PVC DC 2I 10 4MPP RD WM4 11

**Weidmüller Interface GmbH & Co. KG**  
 Klingenbergstraße 26  
 D-32758 Detmold  
 Germany

www.weidmueller.com



Para un apagado remoto seguro Los sistemas fotovoltaicos sobre tejado pueden requerir un dispositivo de desconexión en el punto en el que los cables entran en el edificio, que esté conectado a la red eléctrica del edificio. Esto permite a los bomberos realizar su trabajo en caso de emergencia sin exponerse a peligros innecesarios. Cuando se restablece la alimentación, el interruptor PV Next Fireman vuelve a conectar automáticamente las cadenas fotovoltaicas.

### Datos generales para pedido

Versión	Fotovoltaico, Combinador, Interruptor de bombero, PV Next, 1100 V, 4 MPP, 2 entradas / 1 salida por MPP, Disyuntor remoto, WM4C
Código	<a href="#">8000115472</a>
Tipo	PVC DC 2I 10 4MPP RD WM4 11
GTIN (EAN)	4099986878853
Cantidad	1 Pieza

## PVC DC 2I 10 4MPP RD WM4 11

**Weidmüller Interface GmbH & Co. KG**  
 Klingenbergstraße 26  
 D-32758 Detmold  
 Germany

www.weidmueller.com

## Datos técnicos

### Homologaciones

Homologaciones



ROHS Conformidad

### Dimensiones y pesos

Profundidad	132 mm	Profundidad (pulgadas)	5.1968 inch
Altura	239 mm	Altura (pulgadas)	9.4094 inch
Anchura	400 mm	Anchura (pulgadas)	15.748 inch
Peso neto	4850 g		

### Temperaturas

Temperatura ambiente	-20 °C...50 °C	Humedad	5...95 % (sin condensación)
----------------------	----------------	---------	-----------------------------

### Conformidad medioambiental del producto

Estado de cumplimiento de la directiva RoHS	Conforme con exención
Exención RoHS (si procede/conocida)	7a, 7cl
REACH SVHC	Lead 7439-92-1
SCIP	bdab5698-6a20-4370-8e28-8810d882d01a

### Incluido en el suministro

Accesorios incluidos	Artículo	Pies de montaje
	Cantidad	4
	Artículo	Tapón de obturación
	Cantidad	1

### Garantía

Período	5 años
---------	--------

### Homologaciones y normas

Homologaciones	EN 61439-2, IEC 61439-2, Directiva OVE R 11-1:2022-05-01
----------------	--

### Caja

Materiales aislantes	Poliéster reforzado con fibra de vidrio, policarbonato	Tipo de montaje	Lengüetas de sujeción
Resistente a los golpes	IK08 según IEC 62208, IK10 según IEC 62262	Fijación de caja	Mediante pies de montaje
Clase de protección	II	Cadena de tipo de conexión	Conector macho WM4C

### Características eléctricas

Tensión nominal DC	1100 V
--------------------	--------

## PVC DC 2I 10 4MPP RD WM4 11

**Weidmüller Interface GmbH & Co. KG**  
 Klingenbergstraße 26  
 D-32758 Detmold  
 Germany

www.weidmueller.com

### Datos técnicos

Resistencia de corriente nominal a corto plazo	Corriente nominal	43.75 A
Corriente por punto de potencia máximo, máx.	35 A	
Corriente continua nominal por conexión	Corriente por cordón, máx.	35.00 A

### Datos generales

Tipo de protección	IP65	Lugar de instalación	Área exterior protegida (tierra y mar)
--------------------	------	----------------------	--

### Entradas

Cantidad de puntos de máxima potencia 4 (MPP)			
Número de entradas de conductos	3		
Entrada de CC + & -	Conexión de conductor	Tipo de conexión	Conector WM4C
		Sección de cable compatible	EN 50618:2015
		Sección de conductor, mín.	4 mm <sup>2</sup>
		Sección de conductor, máx.	6 mm <sup>2</sup>
	Entrada de cable	Número de entradas de cable	8
Tipo de fusible	ni tapón ni soporte de fusibles		
Fuses	No		
Número máx. de entradas de CC	por Punto de Máxima Potencia 2 entradas conectadas en paralelo		
Número de entradas de cadena por MPP ≤ 2			
Número de entradas	8		

### Salidas

Número máx. de salidas de CC	por Punto de Máxima Potencia 1 salida		
Salida de CC + & -	Conexión de conductor	Tipo de conexión	Conector WM4C
		Sección de cable compatible	TÜV 2 Pfg1169/08.07
		Sección de conductor, mín.	4 mm <sup>2</sup>
		Sección de conductor, máx.	6 mm <sup>2</sup>

### Desconector remoto

Recierre automático tras caída de tensión	Sí		
Número de ciclos de operación	10000		
Tensión de mando	100 V AC - 250 V AC 50/60Hz		
Contacto auxiliar de desconexión remota	Entrada de cable	Número de entradas de cable	1
		Tipo de conexión	Conectores de borne brida-tornillo
	Conexión de conductor	Flexible, máx. H05(07) V-K	1.5 mm <sup>2</sup>
		con terminal tubular, DIN 46228 pt 1, máx.	1.5 mm <sup>2</sup>
Contacto de control de desconexión remota	Entrada de cable	Número de entradas de cable	1
	Conexión de conductor	Tipo de conexión	Conectores de borne brida-tornillo

## PVC DC 2I 10 4MPP RD WM4 11

**Weidmüller Interface GmbH & Co. KG**  
 Klingenbergstraße 26  
 D-32758 Detmold  
 Germany

www.weidmueller.com

### Datos técnicos

		Flexible, máx. H05(07) 1.5 mm <sup>2</sup> V-K
		con terminal tubular, 1.5 mm <sup>2</sup> DIN 46228 pt 1, máx.
Tipo de desconexión del circuito eléctrico	Disparo por baja tensión	
Tiempo de desconexión	<5 s	
Tiempo de conexión	<18 s when the control unit was completely discharged	
Consumo de corriente del interruptor	Tipo de interruptor	Interruptor de bombero
	Consumo de corriente, nota	La corriente de pico sólo se produce durante un breve espacio de tiempo cuando los condensadores del interruptor Fireman Switch se han descargado por completo previamente.
	Pico de consumo de corriente	300 mA
	Consumo de corriente continuo	30 mA
Número de ciclos de operación de corte a la corriente nominal	300	
Ejecución de interruptor separador	Desconectador remoto dentro de la caja	
Capacidad del interruptor separador	DC-PV1, IEC 60947-3	

### Clasificaciones

ETIM 8.0	EC003857	ETIM 9.0	EC003857
ETIM 10.0	EC003857	ECLASS 14.0	22-57-02-92
ECLASS 15.0	22-57-02-92		

### Bases de licitación

Especificación larga	<p>Combiner box for inverters with Fireman switch for the connection to 4 MPP tracker.</p> <p>Suitable for remote disconnection of the DC side by the fire department according to VDE-AR-E2100-712.</p> <p>Max. string voltage Uoc: 1100 VDC MPP1:</p> <p>2 inputs, connection via WM4 C connector, compatible with cable type TÜV 2 Pfg 1169/08.07 / EN 50618:2063</p> <p>1 output, connection via WM4 C connector, compatible with cable type TÜV 2 Pfg 1169/08.07 / EN 50618:2063</p> <p>MPP2 to 4: identical to MPP1 DC fireman switch: Switching off by undervoltage tripping. Switching off by reaching a temperature of <math>\geq 100</math> °C in the housing.</p> <p>Automatic reconnection after the control voltage (230 V AC) is applied again.</p> <p>With signal contact.</p> <p>Connection of the fireman switch control line 230 VAC via M16 cable glands</p>
----------------------	---

### PVC DC 2I 10 4MPP RD WM4 11

**Weidmüller Interface GmbH & Co. KG**  
Klingenbergstraße 26  
D-32758 Detmold  
Germany

[www.weidmueller.com](http://www.weidmueller.com)

## Datos técnicos

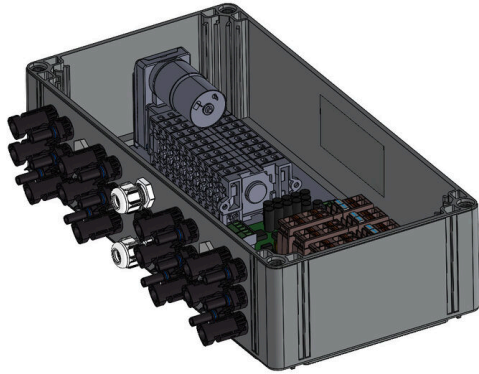
(Clamping range 5-10 mm $\varnothing$ ) max. conductor cross-section: 1.5 mm<sup>2</sup>.  
Connection of the signal contact 24 VDC (max. 300 mA) via M16 cable glands (Clamping range 5-10 mm $\varnothing$ ) max. conductor cross-section: 1.5 mm<sup>2</sup>.  
Protection class: IP65.  
All built into a glas fibre reinforced polyester housing. Dimensions HxWxD: 239x400x132 mm. Approval according to low voltage switchgear IEC 61439-1 and EN 61439-2

**PVC DC 2I 10 4MPP RD WM4 11**

**Weidmüller Interface GmbH & Co. KG**  
Klingenbergstraße 26  
D-32758 Detmold  
Germany

[www.weidmueller.com](http://www.weidmueller.com)

Dibujos



## PVC DC 2I 10 4MPP RD WM4 11

**Weidmüller Interface GmbH & Co. KG**  
Klingenbergstraße 26  
D-32758 Detmold  
Germany

www.weidmueller.com

## Accesorios

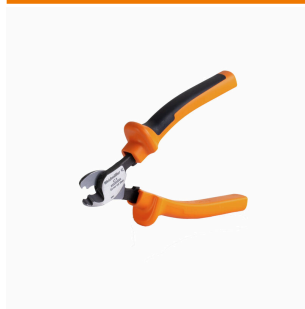
### Protección contra la intemperie para PV



#### Datos generales para pedido

Tipo	PV SUNCOVER 20/40/13	Versión	
Código	<a href="#">8000143247</a>		Fotovoltaico, Tapa solar
GTIN (EAN)	4099987 111867		
Cantidad	1 ST		

### Herramientas de corte



Herramientas para cortar cables de hasta 8 mm, 12 mm, 14 mm y 22 mm de diámetro exterior. La geometría especial de la cuchilla permite un corte sin estrangulamiento de conductores de cobre y aluminio, con esfuerzo físico mínimo. Las herramientas para cortar (KT 8 to KT 22) incluyen además aislamiento de protección sometido a pruebas VDE y GS de hasta 1.000 V de conformidad con la normativa EN/IEC 60900.

#### Datos generales para pedido

Tipo	KT 14	Versión	
Código	<a href="#">1157820000</a>		Herramientas para cortar, Alicata accionable con una mano
GTIN (EAN)	4032248945344		
Cantidad	1 ST		

### Herramientas



- para conductores flexibles y rígidos con materiales especiales de aislamiento
- Alta calidad de desaislado para aplicaciones industriales (según los requisitos aeronáuticos)
- Las cuchillas especiales permiten el desaislado de aislantes y estructuras especiales
- Longitud de desaislado ajustable por tope
- Alta flexibilidad gracias a cuchillas de desaislado intercambiables
- Alta exactitud de repetición en el desaislado
- Sin dañar los conductores
- Alta estabilidad para una larga vida útil y alta fiabilidad
- Función de corte integrada

## PVC DC 2I 10 4MPP RD WM4 11

**Weidmüller Interface GmbH & Co. KG**  
 Klingenbergstraße 26  
 D-32758 Detmold  
 Germany

www.weidmueller.com

## Accesorios

### Datos generales para pedido

Tipo	MULTI-STRIPAX PV	Versión	
Código	<a href="#">1190490000</a>	Fotovoltaico, Conector	
GTIN (EAN)	4032248973262		
Cantidad	1 ST		

### Destornillador de estrella, tipo Phillips



Destornillador para tornillos de estrella, tipo Phillips, SDK PH DIN 5262, ISO 8764/2- PH, accionamiento según ISO 8764- PH, punta cromo superior, mango blando SoftFinish

### Datos generales para pedido

Tipo	SDK PH3	Versión	
Código	<a href="#">9008500000</a>	Destornillador, Destornillador	
GTIN (EAN)	4032248056491		
Cantidad	1 ST		

### Destornillador de pala plana



Destornillador para tornillos de cabeza ranurada con cuña redonda, SD DIN 5265, ISO 2380/2, accionamiento según DIN 5264, ISO 2380/1, punta de cromo superior, mango blando SoftFinish

### Datos generales para pedido

Tipo	SDS 0.6X3.5X100	Versión	
Código	<a href="#">9008330000</a>	Destornillador, Destornillador	
GTIN (EAN)	4032248056286		
Cantidad	1 ST		
Tipo	SDS 1.0X5.5X150	Versión	
Código	<a href="#">9008350000</a>	Destornillador, Destornillador	
GTIN (EAN)	4032248056316		
Cantidad	1 ST		

## PVC DC 2I 10 4MPP RD WM4 11

**Weidmüller Interface GmbH & Co. KG**  
 Klingenbergstraße 26  
 D-32758 Detmold  
 Germany

www.weidmueller.com

## Accesorios

### Conectores de campo PV-Stick



Cuanto más rápido, mejor. Esto también se aplica al cableado de sistemas fotovoltaicos. Nuestros prácticos conectores permanecen firmemente en tus manos incluso a temperaturas muy bajas, y pueden instalarse con rapidez y facilidad sin tener que utilizar una herramienta para prensar.

No necesitarás contactos crimpados ni herramientas para prensar y evitarás errores de montaje. Esto permite ahorrar hasta un 50 % del tiempo durante la instalación, sin que esto afecte a la calidad. Los nuevos conectores fotovoltaicos cuentan con la homologación TÜV (entidad de inspección técnica alemana) y cumplen con la norma IEC 62852.

Nuestra tecnología de conexión "SNAAP IN" permite realizar conexiones seguras con el mínimo esfuerzo: insertar, girar y ¡corriente!

- 1.500 V DC (DE) / 1.500 V DC (EN)
- Tecnología SNAP-IN
- Calidad conforme al estándar IEC 62852
- Diseño ergonómico y premiado
- El conector fotovoltaico más rápido en la actualidad
- Enclavamiento fiable

### Datos generales para pedido

Tipo	PV-STICK+ VPE10	Versión
Código	<a href="#">1303450000</a>	Fotovoltaico, Conector, Versión DC
GTIN (EAN)	4050118102468	
Cantidad	10 ST	
Tipo	PV-STICK- VPE10	Versión
Código	<a href="#">1303490000</a>	Fotovoltaico, Conector, Versión DC
GTIN (EAN)	4050118102529	
Cantidad	10 ST	

### Accesorios



La capota de protección contra el polvo "Dustcap VSSO" protege los conectores fotovoltaicos de Weidmüller y tipo 4 de la entrada de suciedad y polvo.

El "SafetyClip" protege los conectores fotovoltaicos de Weidmüller frente a la apertura accidental, ya que solo se puede desbloquear utilizando la Multitool especial.

### Datos generales para pedido

Tipo	VSSO WM4 C	Versión
Código	<a href="#">1254870000</a>	Fotovoltaico, Diseño plano
GTIN (EAN)	4050118047479	
Cantidad	100 ST	

## PVC DC 2I 10 4MPP RD WM4 11

**Weidmüller Interface GmbH & Co. KG**  
 Klingenbergstraße 26  
 D-32758 Detmold  
 Germany

www.weidmueller.com

## Accesorios

### Abrazaderas de cables resistentes a rayos UV



Poliamida 6.6 resistente a los rayos UV que garantiza una excelente durabilidad de las abrazaderas para cables especiales incluso en entornos con radiación UV intensa. Excelente opción para el uso continuo en exterior.

#### Datos generales para pedido

Tipo	CB-UVR 290/4,5 BK	Versión	
Código	<a href="#">2659350000</a>		Abrazaderas, 4.5 x 290 mm, Poliamida 66, 220 N
GTIN (EAN)	4050118682816		
Cantidad	100 ST		

### Cables de conector Y



El cable en Y se utiliza para la conexión en paralelo de varias strings en un sistema fotovoltaico, por ejemplo, para dividir una línea antes de un inversor. Los cables están disponibles en diferentes variantes de conexión.

#### Datos generales para pedido

Tipo	PVHYW-XXW+XX06W+15	Versión	
Código	<a href="#">2814180000</a>		Fotovoltaico, Cable de conector Y, 1x WM4 C Male, 2x WM4 C Female, 6mm <sup>2</sup> , 1500 V
GTIN (EAN)	4064675298861		
Cantidad	1 ST		
Tipo	PVHYW+XXW-XX06W-15	Versión	
Código	<a href="#">2814190000</a>		Fotovoltaico, Cable de conector Y, 1x WM4 C Female, 2x WM4 C Male, 6mm <sup>2</sup> , 1500 V
GTIN (EAN)	4064675298878		
Cantidad	1 ST		

### Botón de parada de emergencia



## PVC DC 2I 10 4MPP RD WM4 11

**Weidmüller Interface GmbH & Co. KG**  
Klingenbergstraße 26  
D-32758 Detmold  
Germany

www.weidmuller.com

## Accesorios

### Datos generales para pedido

Tipo	AC SB E 5A 1POL PO 06KV	Versión	
Código	<a href="#">3077660000</a>	Fotovoltaico, Botón de parada de emergencia, 1 polos, 600 V AC, 5 A,	
GTIN (EAN)	4099987081887	Caja completa	
Cantidad	1 ST		

### Sealing sets



### Datos generales para pedido

Tipo	BLINDPLUG SET5 7X28MM	Versión	
Código	<a href="#">3077670000</a>	Fotovoltaico, Blind plug	
GTIN (EAN)	4099987081894		
Cantidad	1 ST		
Tipo	BLINDPLUG SET50 7X28MM	Versión	
Código	<a href="#">3077650000</a>	Fotovoltaico, Blind plug, Accesorios, Tapón ciego, 50 piezas	
GTIN (EAN)	4099987081870		
Cantidad	1 ST		