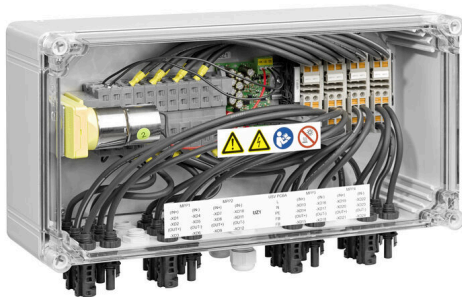


PVC DC 2I 10 4MPP RD EVO 11

Weidmüller Interface GmbH & Co. KG
Klingenbergstraße 26
D-32758 Detmold
Germany

www.weidmueller.com



Para un apagado remoto seguro Los sistemas fotovoltaicos sobre tejado pueden requerir un dispositivo de desconexión en el punto en el que los cables entran en el edificio, que esté conectado a la red eléctrica del edificio. Esto permite a los bomberos realizar su trabajo en caso de emergencia sin exponerse a peligros innecesarios. Cuando se restablece la alimentación, el interruptor PV Next Fireman vuelve a conectar automáticamente las cadenas fotovoltaicas.

Datos generales para pedido

Versión	Fotovoltaico, Combinador, Interruptor de bombero, PV Next, 1100 V, 4 MPP, 2 entradas / 1 salida por MPP, Disyuntor remoto, MC4-Evo 2
Código	8000111429
Tipo	PVC DC 2I 10 4MPP RD EVO 11
GTIN (EAN)	4099986853614
Cantidad	1 Pieza

PVC DC 2I 10 4MPP RD EVO 11

Weidmüller Interface GmbH & Co. KG
 Klingenbergstraße 26
 D-32758 Detmold
 Germany

www.weidmueller.com

Datos técnicos

Homologaciones

Homologaciones



ROHS Conformidad

Dimensiones y pesos

Profundidad	132 mm	Profundidad (pulgadas)	5.1968 inch
Altura	239 mm	Altura (pulgadas)	9.4094 inch
Anchura	400 mm	Anchura (pulgadas)	15.748 inch
Peso neto	5010 g		

Temperaturas

Temperatura ambiente	-20 °C...50 °C	Humedad	5...95 % (sin condensación)
----------------------	----------------	---------	-----------------------------

Conformidad medioambiental del producto

Estado de cumplimiento de la directiva RoHS	Conforme con exención
Exención RoHS (si procede/conocida)	7a, 7cl
REACH SVHC	Lead 7439-92-1
SCIP	bdab5698-6a20-4370-8e28-8810d882d01a

Incluido en el suministro

Accesorios incluidos	Artículo	Pies de montaje
	Cantidad	4
	Artículo	Tapón de obturación
	Cantidad	1

Garantía

Período 5 años

Homologaciones y normas

Homologaciones EN 61439-2, IEC 61439-2, Directiva OVE R 11-1:2022-05-01

Caja

Materiales aislantes	Poliéster reforzado con fibra de vidrio, policarbonato	Tipo de montaje	Lengüetas de sujeción
Resistente a los golpes	IK08 según IEC 62208, IK10 según IEC 62262	Fijación de caja	Mediante pies de montaje
Clase de protección	II	Cadena de tipo de conexión	Conector macho MC4-Evo 2

Características eléctricas

Tensión nominal DC 1100 V

PVC DC 2I 10 4MPP RD EVO 11

Weidmüller Interface GmbH & Co. KG
 Klingenbergstraße 26
 D-32758 Detmold
 Germany

www.weidmueller.com

Datos técnicos

Resistencia de corriente nominal a corto plazo	Corriente nominal	51.25 A
Corriente por punto de potencia máximo, máx.	41 A	
Corriente continua nominal por conexión	Corriente por cordón, máx.	41.00 A

Datos generales

Tipo de protección	IP65	Lugar de instalación	Área exterior protegida (tierra y mar)
--------------------	------	----------------------	--

Entradas

Cantidad de puntos de máxima potencia 4 (MPP)			
Número de entradas de conductos	3		
Entrada de CC + & -	Conexión de conductor	Tipo de conexión	Conector Stäubli MC4-Evo 2
		Sección de conductor, mín.	2.5 mm ²
		Sección de conductor, máx.	6 mm ²
	Entrada de cable	Número de entradas de cable	8
Tipo de fusible	ni tapón ni soporte de fusibles		
Fuses	No		
Número máx. de entradas de CC	por Punto de Máxima Potencia 2 entradas conectadas en paralelo		
Número de entradas de cadena por MPP ≤ 2			
Número de entradas	8		

Salidas

Número máx. de salidas de CC	por Punto de Máxima Potencia 1 salida		
Salida de CC + & -	Conexión de conductor	Tipo de conexión	Conector Stäubli MC4-Evo 2
		Sección de cable compatible	TÜV 2 Pfg 1169/08.07
		Sección de conductor, mín.	2.5 mm ²
		Sección de conductor, máx.	6 mm ²

Desconector remoto

Recierre automático tras caída de tensión	Sí		
Número de ciclos de operación	10000		
Tensión de mando	100 V AC - 250 V AC 50/60Hz		
Contacto auxiliar de desconexión remota	Entrada de cable	Número de entradas de cable	1
		Tipo de conexión	Conectores de borne brida-tornillo
	Conexión de conductor	Flexible, máx. H05(07) V-K	1.5 mm ²
		con terminal tubular, DIN 46228 pt 1, máx.	1.5 mm ²
Contacto de control de desconexión remota	Entrada de cable	Número de entradas de cable	1
	Conexión de conductor	Tipo de conexión	Conectores de borne brida-tornillo

PVC DC 2I 10 4MPP RD EVO 11

Weidmüller Interface GmbH & Co. KG

Klingenbergstraße 26
D-32758 Detmold
Germany

www.weidmueller.com

Datos técnicos

		Flexible, máx. H05(07) 1.5 mm ² V-K
		con terminal tubular, 1.5 mm ² DIN 46228 pt 1, máx.
Tipo de desconexión del circuito eléctrico	Disparo por baja tensión	
Tiempo de desconexión	1,5 s	
Consumo de corriente del interruptor	Tipo de interruptor	Interruptor de bombero
	Consumo de corriente, nota	La corriente de pico sólo se produce durante un breve espacio de tiempo cuando los condensadores del interruptor Fireman Switch se han descargado por completo previamente.
	Pico de consumo de corriente	300 mA
	Consumo de corriente continuo	30 mA
Número de ciclos de operación de corte a la corriente nominal	300	
Ejecución de interruptor separador	Desconectador remoto dentro de la caja	
Capacidad del interruptor separador	DC-PV1, IEC 60947-3	

Clasificaciones

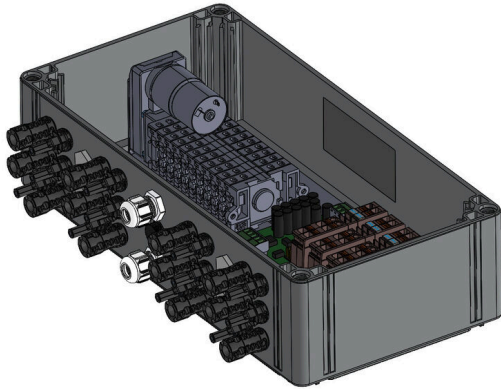
ETIM 8.0	EC003857	ETIM 9.0	EC003857
ETIM 10.0	EC003857	ECLASS 14.0	22-57-02-92
ECLASS 15.0	22-57-02-92		

Bases de licitación

Especificación larga	<p>Combiner box for inverters with Fireman switch for the connection to 4 MPP tracker.</p> <p>Suitable for remote disconnection of the DC side by the fire department according to VDE-AR-E2100-712.</p> <p>Max. string voltage Uoc: 1100 VDC MPP1:</p> <p>2 inputs, connection via MC4-Evo 2 connector, compatible with cable type TÜV 2 Pfg 1169/08.07 / EN 50618:2063</p> <p>1 output, connection via MC4-Evo 2 connector, compatible with cable type TÜV 2 Pfg 1169/08.07 / EN 50618:2063</p> <p>MPP2 to 4: identical to MPP1 DC fireman switch:</p> <p>Switching off by undervoltage tripping.</p> <p>Switching off by reaching a temperature of ≥ 100 °C in the housing.</p> <p>Automatic reconnection after the control voltage (230 V AC) is applied again.</p> <p>With signal contact.</p> <p>Connection of the fireman switch control line 230 VAC via M16 cable glands (Clamping range 5-10</p>
----------------------	--

Datos técnicos

mmØ) max. conductor
cross-section: 1.5 mm².
Connection of the signal
contact 24 VDC (max. 300
mA) via M16 cable glands
(Clamping range 5-10
mmØ) max. conductor
cross-section: 1.5 mm².
Protection class: IP65.
All built into a glas fibre
reinforced polyester
housing. Dimensions
HxWxD: 239x400x132
mm. Approval according to
low voltage switchgear IEC
61439-1 and EN 61439-2



PVC DC 2I 10 4MPP RD EVO 11

Weidmüller Interface GmbH & Co. KG
 Klingenbergstraße 26
 D-32758 Detmold
 Germany

www.weidmueller.com

Accesorios

PV Sun Covers



Datos generales para pedido

Tipo	PV SUNCOVER 20/40/13	Versión	
Código	8000143247		Fotovoltaico, Tapa solar
GTIN (EAN)	4099987 111867		
Cantidad	1 ST		

Herramientas de corte



Herramientas para cortar cables de hasta 8 mm, 12 mm, 14 mm y 22 mm de diámetro exterior. La geometría especial de la cuchilla permite un corte sin estrangulamiento de conductores de cobre y aluminio, con esfuerzo físico mínimo. Las herramientas para cortar (KT 8 to KT 22) incluyen además aislamiento de protección sometido a pruebas VDE y GS de hasta 1.000 V de conformidad con la normativa EN/IEC 60900.

Datos generales para pedido

Tipo	KT 14	Versión	
Código	1157820000		Herramientas para cortar, Alicata accionable con una mano
GTIN (EAN)	4032248945344		
Cantidad	1 ST		

Herramientas



- para conductores flexibles y rígidos con materiales especiales de aislamiento
- Alta calidad de desaislado para aplicaciones industriales (según los requisitos aeronáuticos)
- Las cuchillas especiales permiten el desaislado de aislantes y estructuras especiales
- Longitud de desaislado ajustable por tope
- Alta flexibilidad gracias a cuchillas de desaislado intercambiables
- Alta exactitud de repetición en el desaislado
- Sin dañar los conductores
- Alta estabilidad para una larga vida útil y alta fiabilidad
- Función de corte integrada

PVC DC 2I 10 4MPP RD EVO 11

Weidmüller Interface GmbH & Co. KG
 Klingenbergstraße 26
 D-32758 Detmold
 Germany

www.weidmueller.com

Accesorios

Datos generales para pedido

Tipo	MULTI-STRIPAX PV	Versión	
Código	1190490000	Fotovoltaico, Conector	
GTIN (EAN)	4032248973262		
Cantidad	1 ST		

Destornillador de estrella, tipo Phillips



Destornillador para tornillos de cabeza ranurada en cruz con aislamiento VDE, tipo Phillips, SDIK PH DIN 7438, ISO 8764/2-PH, fuerza de accionamiento conforme a ISO 8764-PH, empuñadura SoftFinish

Datos generales para pedido

Tipo	SDIK PH3 X 150	Versión	
Código	2749910000	Destornillador, Anchura de caña (B): 3 mm, 150 mm, Solidez de caña	
GTIN (EAN)	4050118897210	(A): 3	
Cantidad	1 ST		

Destornillador de pala plana



Destornillador para tornillos de cabeza ranurada, SDI DIN 7437, ISO 2380/2, accionamiento según DIN 5264, ISO 2380/1, mango blando SoftFinish

Datos generales para pedido

Tipo	SDIS 0.6X3.5X100	Versión	
Código	2749810000	Destornillador, Anchura de caña (B): 3.5 mm, Longitud de caña: 100 mm, Solidez de caña (A): 0.6 mm	
GTIN (EAN)	4050118897012		
Cantidad	1 ST		
Tipo	SDIS 1.0X5.5X125	Versión	
Código	2749850000	Destornillador, Anchura de caña (B): 5.5 mm, Longitud de caña: 125 mm, Solidez de caña (A): 1 mm	
GTIN (EAN)	4050118897050		
Cantidad	1 ST		

PVC DC 2I 10 4MPP RD EVO 11

Weidmüller Interface GmbH & Co. KG
 Klingenbergstraße 26
 D-32758 Detmold
 Germany

www.weidmueller.com

Accesorios

Lengüetas de sujeción exteriores



Lengüetas de sujeción exteriores
 Juego de 4 unidades

Datos generales para pedido

Tipo	MF FPC	Versión	
Código	9536040000	FPC (caja de policarbonato vacía), Pie de montaje, Lengüetas de sujeción, Altura: 40 mm, Anchura: 19 mm, Profundidad: 35.5 mm,	
GTIN (EAN)	4032248009442	Material básico: Poliamida, Poliamida 66, Gris claro	
Cantidad	1 ST		

Abrazaderas de cables resistentes a rayos UV



Poliamida 6.6 resistente a los rayos UV que garantiza una excelente durabilidad de las abrazaderas para cables especiales incluso en entornos con radiación UV intensa. Excelente opción para el uso continuo en exterior.

Datos generales para pedido

Tipo	CB-UVR 290/4,5 BK	Versión	
Código	2659350000	Abrazaderas, 4.5 x 290 mm, Poliamida 66, 220 N	
GTIN (EAN)	4050118682816		
Cantidad	100 ST		

Cables de conector Y



El cable en Y se utiliza para la conexión en paralelo de varias strings en un sistema fotovoltaico, por ejemplo, para dividir una línea antes de un inversor. Los cables están disponibles en diferentes variantes de conexión.

Datos generales para pedido

Tipo	PVHYM-M-XXXX6W+11	Versión	
Código	2877850000	Fotovoltaico, Cable de conector Y, 1x WM4 C Female, 2x MC4 Male, 6mm², 1100 V	
GTIN (EAN)	4064675666417		
Cantidad	1 ST		

PVC DC 2I 10 4MPP RD EVO 11

Weidmüller Interface GmbH & Co. KG
 Klingenbergstraße 26
 D-32758 Detmold
 Germany

www.weidmueller.com

Accesorios

Tipo	PVHYM+M+XXXX6W-11	Versión	
Código	2877860000	Fotovoltaico, Cable de conector Y, 1x WM4 C Male, 2x MC4 Female,	
GTIN (EAN)	4064675666424	6mm², 1100 V	
Cantidad	1 ST		

Botón de parada de emergencia



Datos generales para pedido

Tipo	AC SB E 5A 1POL PO 06KV	Versión	
Código	3077660000	Fotovoltaico, Botón de parada de emergencia, 1 polos, 600 V AC, 5 A,	
GTIN (EAN)	4099987081887	Caja completa	
Cantidad	1 ST		

Sealing sets



Datos generales para pedido

Tipo	BLINDPLUG SET5 7X28MM	Versión	
Código	3077670000	Fotovoltaico, Blind plug	
GTIN (EAN)	4099987081894		
Cantidad	1 ST		
Tipo	BLINDPLUG SET50 7X28MM	Versión	
Código	3077650000	Fotovoltaico, Blind plug, Accesorios, Tapón ciego, 50 piezas	
GTIN (EAN)	4099987081870		
Cantidad	1 ST		