

MPS 7S/07 S TN B B

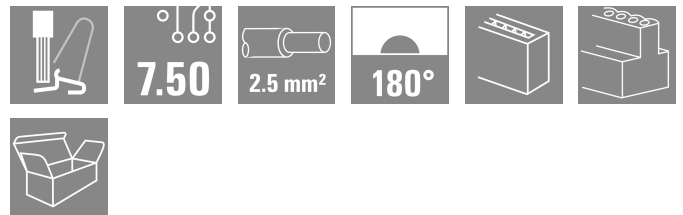
Weidmüller Interface GmbH & Co. KG

Klingenbergstraße 26
D-32758 Detmold
Germany

www.weidmueller.com

Imagen de producto

SNAP IN



OMNIMATE® 4.0 - el siguiente paso en la evolución El omnimate® 4.0 sigue la tendencia de la Tecnología de Un Cable (OCT). El concepto modular permite la rápida configuración de interfaces híbridas, que transmiten datos, señales y energía a través de un mismo conector. Como resultado, usted puede reducir el esfuerzo de cableado en una amplia variedad de aplicaciones, simplificar el mantenimiento y acelerar los procesos de automatización. La exclusiva conexión SNAP IN es la columna vertebral y acelera el proceso de cableado. La conexión más rápida

- Cableado rápido, seguro y sin herramientas, gracias a la exclusiva conexión SNAP IN
- Listo para robots gracias a "cablear y listo" con punto de borne abierto
- La retroalimentación óptica y acústica indica un cableado adecuado

Crea tu propia configuración

- Configuración y pedidos flexibles a través del Weidmüller Configurator (WMC)
- Envío en el plazo de tres días – incluso para productos configurados individualmente
- Preparación automática de ofertas del producto configurado

Configuración sencilla de conectores híbridos modulares

- Opciones de combinación flexibles para alimentación, señal y transmisión de datos
- Tecnología Single-Pair Ethernet con garantía de futuro

Datos generales para pedido

Versión	Conector para placa c.i., enchufe hembra, Paso en mm (P): 7.50 mm, Número de polos: 7, Caja
Código	8000078333
Tipo	MPS 7S/07 S TN B B
GTIN (EAN)	4064675622888
Cantidad	36 Pieza
Valores característicos del producto	IEC: 1000 V / 34.6 A / 0.5 - 4 mm ² UL: 600 V / 18.5 A / AWG 20 - AWG 12
Embalaje	Caja

Datos técnicos

Homologaciones

Homologaciones



ROHS Conformidad

UL File Number Search [Sitio web UL](#)

Núm. de certificación (cURus) E60693

Dimensiones y pesos

Profundidad	34.95 mm	Profundidad (pulgadas)	1.376 inch
Altura	15.5 mm	Altura (pulgadas)	0.6102 inch
Anchura	50.8 mm	Anchura (pulgadas)	2 inch
Peso neto	22.67 g		

Temperaturas

Temperatura ambiente -50 °C...125 °C

Conformidad medioambiental del producto

Estado de cumplimiento de la directiva RoHS Conforme sin exención

REACH SVHC Sin SVHC por encima del 0,1 % en peso

Parámetros del sistema

Familia del producto	OMNIMATE 4.0		
Tipo de conexión	Conexión de campo		
Técnica de conexión de conductores	SNAP IN con palanca		
Paso en mm (P)	7.50 mm		
Paso en pulgadas (P)	0.295 "		
Dirección de salida de conductor	180°		
Número de polos	7		
L1 en mm	45.00 mm		
L1 en pulgadas	1.772 "		
Número de series	1		
Número de filas de polos	1		
Protección contra contacto según DIN VDE 57106	protección de dedos		
Protección contra contacto según DIN VDE 0470	IP 20		
Tipo de protección	IP20		
Longitud de desaislado	9 mm		
Tolerancia de longitud de desaislado	mín.	8 mm	
	máx.	10 mm	
Ciclos de enchufado	25		
Fuerza de inserción/polo, máx.	9 N		
Fuerza de extracción/polo, máx.	8 N		

Datos del material

Materiales aislantes	PBT GF	Color	negro
Color componentes de accionamiento	naranja	Carta de colores (similar)	RAL 9011
Grupo de materiales aislantes	I	Índice de resistencia al encaminamiento eléctrico (CTI)	≥ 600
Moisture Level (MSL)		Grado inflamabilidad según UL 94	V-0

MPS 7S/07 S TN B B

Weidmüller Interface GmbH & Co. KG
 Klingenbergstraße 26
 D-32758 Detmold
 Germany

www.weidmueller.com

Datos técnicos

Material de contacto	Aleación de Cu	Superficie de contacto	estañado
Temperatura de almacenamiento, min.	-25 °C	Temperatura de almacenamiento, max.	55 °C
Temperatura de servicio, min.	-50 °C	Temperatura de servicio, max.	125 °C

Conductores aptos para conexión

Sección de embornado, mín.	0.34 mm ²
Sección de embornado, máx.	4 mm ²
Sección de conexión del conductor AWG, min.	AWG 20
Sección de conexión del conductor AWG, máx.	AWG 12
Rígido, mín. H05(07) V-U	0.5 mm ²
Rígido, máx. H05(07) V-U	2.5 mm ²
Flexible, mín. H05(07) V-K	0.5 mm ²
Flexible, máx. H05(07) V-K	4 mm ²
con term. tub. con aislamiento DIN 46 228/4,mín.	0.34 mm ²
con term. tub. con aislamiento DIN 46 228/4,máx	2.5 mm ²
con terminal tubular, DIN 46228 pt 1, mín.	0.34 mm ²
con terminal tubular según DIN 46 228/1, máx.	2.5 mm ²
Diámetro exterior de aislamiento, máx.	4.00 mm

Conductor embornable	Sección de conexión del conductor	nominal	0.34 mm ²
	Terminal tubular	Longitud de desaislado	nominal 10 mm
		Terminal tubular recomendado	H0,34/12 TK
	Sección de conexión del conductor	nominal	0.5 mm ²
	Terminal tubular	Longitud de desaislado	nominal 12 mm
		Terminal tubular recomendado	H0,5/16 OR
		Longitud de desaislado	nominal 10 mm
		Terminal tubular recomendado	H0,5/10
	Sección de conexión del conductor	nominal	0.75 mm ²
	Terminal tubular	Longitud de desaislado	nominal 12 mm
		Terminal tubular recomendado	H0,75/16 W
		Longitud de desaislado	nominal 10 mm
		Terminal tubular recomendado	H0,75/10
	Sección de conexión del conductor	nominal	1 mm ²
	Terminal tubular	Longitud de desaislado	nominal 12 mm
		Terminal tubular recomendado	H1,0/16 GE
		Longitud de desaislado	nominal 10 mm
		Terminal tubular recomendado	H1,0/10
	Sección de conexión del conductor	nominal	1.5 mm ²
	Terminal tubular	Longitud de desaislado	nominal 12 mm
		Terminal tubular recomendado	H1,5/16 R
		Longitud de desaislado	nominal 10 mm
		Terminal tubular recomendado	H1,5/10
	Sección de conexión del conductor	nominal	2.5 mm ²
Terminal tubular	Longitud de desaislado	nominal 10 mm	

MPS 7S/07 S TN B B

Weidmüller Interface GmbH & Co. KG
 Klingenbergstraße 26
 D-32758 Detmold
 Germany

www.weidmueller.com

Datos técnicos

	Terminal tubular recomendado	H2,5/15D BL
	Longitud de desaislado nominal	10 mm
	Terminal tubular recomendado	H2,5/10

Texto de referencia El diámetro exterior de la abrazadera de plástico no debe ser superior al paso (P)

Datos nominales conformes a IEC

testado según la norma	IEC 60664-1, IEC 61984	Corriente nominal, número de polos mín.34.6 A (Tu=20 °C)	
Corriente nominal, número de polos máx. (Tu=20 °C)	29.1 A	Corriente nominal, número de polos mín.30.7 A (Tu=40 °C)	
Corriente nominal, número de polos máx. (Tu=40 °C)	25.9 A	Tensión nominal con categoría de sobretensión/grado de polución II/2	1000 V
Tensión nominal con categoría de sobretensión/grado de polución III/2	1000 V	Tensión nominal con categoría de sobretensión/grado de polución III/3	630 V
Tensión nominal con categoría de sobretensión/grado de polución II/2	6 kV	Tensión nominal con categoría de sobretensión/grado de polución III/2	8 kV

Datos nominales según UL 1059

Instituto (cURus)	CURUS	Núm. de certificación (cURus)	E60693
Tensión nominal (Use Group B / UL 1059)	600 V	Tensión nominal (Use Group C / UL 1059)	600 V
Tensión nominal (Use Group D / UL 1059)	600 V	Tensión nominal (Use Group F / UL 1059)	1000 V
Intensidad nominal (Use Group B / UL 1059)	18.5 A	Intensidad nominal (Use Group C / UL 1059)	18.5 A
Intensidad nominal (Use Group D / UL 1059)	10 A	Intensidad nominal (Use group F / UL 1059) (Híbrido)	18.5 A
Sección de conexión del conductor AWG, mín.	AWG 20	Sección de conexión del conductor AWG, máx.	AWG 12
Referencia para valores de homologación	Las especificaciones son valores máximos; para más información, ver certificado de homologación.		

Indicación importante

Conformidad con IPC	Conformidad: Los productos se diseñan, fabrican y entregan de conformidad con los estándares y normas reconocidas internacionalmente, y cumplen con las características especificadas en la hoja técnica o, según el producto, con las características decorativas de conformidad con la norma IPC-A-610 "Clase 2". Cualquier demanda sobre los productos se puede evaluar bajo solicitud.
Notas	<ul style="list-style-type: none"> Rated current related to rated cross-section & min. No. of poles. P on drawing = pitch Rated data refer only to the component itself. Clearance and creepage distances to other components are to be designed in accordance with the relevant application standards. Wire end ferrule without plastic collar to DIN 46228/1 In accordance with IEC 61984, OMNIMATE-connectors are connectors without breaking capacity (COC). During designated use, connectors are not allowed to be engaged or disengaged when live or under load Long term storage of the product with average temperature of 50 °C and maximum humidity 70%, 36 months

Clasificaciones

ETIM 8.0	EC002638	ETIM 9.0	EC002638
ETIM 10.0	EC002638	ECLASS 14.0	27-46-02-02
ECLASS 15.0	27-46-02-02		

MPS 7S/07 S TN B B

Weidmüller Interface GmbH & Co. KG
 Klingenbergstraße 26
 D-32758 Detmold
 Germany

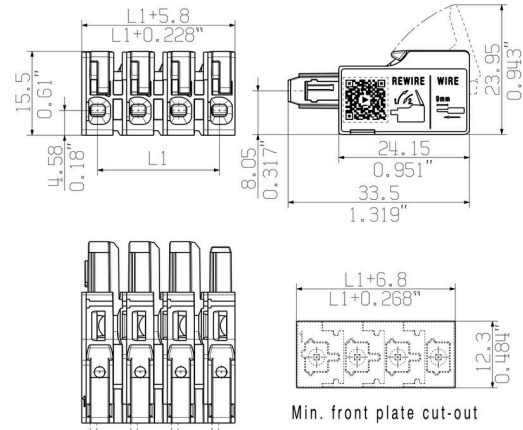
www.weidmueller.com

Dibujos

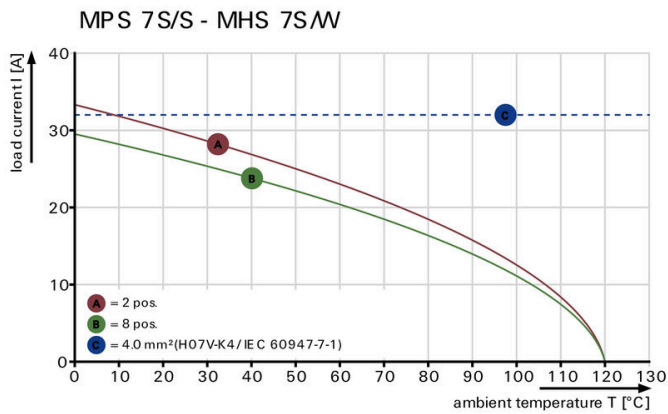
Imagen de producto



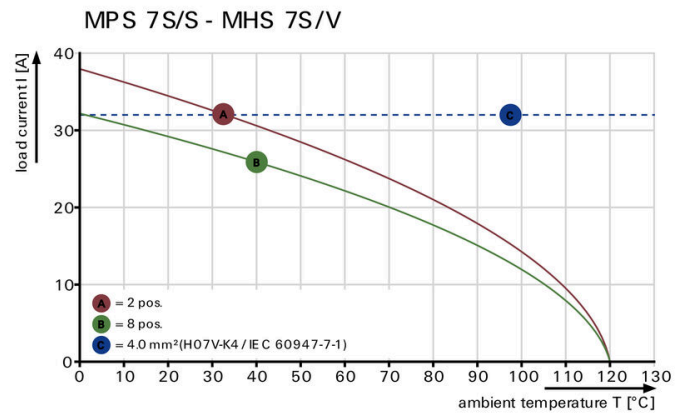
Dimensional drawing



Curva de deriva



Curva de deriva



Ventaja del producto



Ventaja del producto



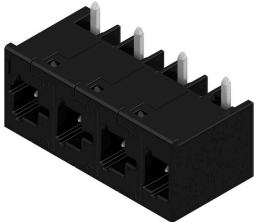
Ventaja del producto



Fastest connection technology SNAP IN

Contrapiezas

270°/horizontal



OMNIMATE® 4.0 - el siguiente paso en la evolución El omnimate® 4.0 sigue la tendencia de la Tecnología de Un Cable (OCT). El concepto modular permite la rápida configuración de interfaces híbridas, que transmiten datos, señales y energía a través de un mismo conector. Como resultado, usted puede reducir el esfuerzo de cableado en una amplia variedad de aplicaciones, simplificar el mantenimiento y acelerar los procesos de automatización. La exclusiva conexión SNAP IN es la columna vertebral y acelera el proceso de cableado. La conexión más rápida

- Cableado rápido, seguro y sin herramientas, gracias a la exclusiva conexión SNAP IN
- Listo para robots gracias a "cablear y listo" con punto de borne abierto
- La retroalimentación óptica y acústica indica un cableado adecuado

Crea tu propia configuración

- Configuración y pedidos flexibles a través del Weidmüller Configurator (WMC)
- Envío en el plazo de tres días – incluso para productos configurados individualmente
- Preparación automática de ofertas del producto configurado

Configuración sencilla de conectores híbridos modulares

- Opciones de combinación flexibles para alimentación, señal y transmisión de datos
- Tecnología Single-Pair Ethernet con garantía de futuro

Datos generales para pedido

Tipo	MHS 7S/07 W T3 B T	Versión	
Código	8000078326	Conector para placa c.i., Conector macho, Conexión por soldadura	
GTIN (EAN)	4064675622000	THT/THR, Paso en mm (P): 7.50 mm, Número de polos: 7, 270°, Tube	
Cantidad	10 ST		

Contrapiezas

180°/vertical



OMNIMATE® 4.0 - el siguiente paso en la evolución El omnimate® 4.0 sigue la tendencia de la Tecnología de Un Cable (OCT). El concepto modular permite la rápida configuración de interfaces híbridas, que transmiten datos, señales y energía a través de un mismo conector. Como resultado, usted puede reducir el esfuerzo de cableado en una amplia variedad de aplicaciones, simplificar el mantenimiento y acelerar los procesos de automatización. La exclusiva conexión SNAP IN es la columna vertebral y acelera el proceso de cableado. La conexión más rápida

- Cableado rápido, seguro y sin herramientas, gracias a la exclusiva conexión SNAP IN
- Listo para robots gracias a "cablear y listo" con punto de borne abierto
- La retroalimentación óptica y acústica indica un cableado adecuado

Crea tu propia configuración

- Configuración y pedidos flexibles a través del Weidmüller Configurator (WMC)
- Envío en el plazo de tres días – incluso para productos configurados individualmente
- Preparación automática de ofertas del producto configurado

Configuración sencilla de conectores híbridos modulares

- Opciones de combinación flexibles para alimentación, señal y transmisión de datos
- Tecnología Single-Pair Ethernet con garantía de futuro

Datos generales para pedido

Tipo	MHS 7S/07 V T3 B T	Versión	
Código	8000078319	Conector para placa c.i., Conector macho, Conexión por soldadura	
GTIN (EAN)	4064675622581	THT/THR, Paso en mm (P): 7.50 mm, Número de polos: 7, 180°, Tube	
Cantidad	10 ST		

Contrapiezas

90°/horizontal



OMNIMATE® 4.0 - el siguiente paso en la evolución El omnimate® 4.0 sigue la tendencia de la Tecnología de Un Cable (OCT). El concepto modular permite la rápida configuración de interfaces híbridas, que transmiten datos, señales y energía a través de un mismo conector. Como resultado, usted puede reducir el esfuerzo de cableado en una amplia variedad de aplicaciones, simplificar el mantenimiento y acelerar los procesos de automatización. La exclusiva conexión SNAP IN es la columna vertebral y acelera el proceso de cableado. La conexión más rápida

- Cableado rápido, seguro y sin herramientas, gracias a la exclusiva conexión SNAP IN
- Listo para robots gracias a "cablear y listo" con punto de borne abierto
- La retroalimentación óptica y acústica indica un cableado adecuado

Crea tu propia configuración

- Configuración y pedidos flexibles a través del Weidmüller Configurator (WMC)
- Envío en el plazo de tres días – incluso para productos configurados individualmente
- Preparación automática de ofertas del producto configurado

Configuración sencilla de conectores híbridos modulares

- Opciones de combinación flexibles para alimentación, señal y transmisión de datos
- Tecnología Single-Pair Ethernet con garantía de futuro

Datos generales para pedido

Tipo	MHS 7S/07 H T3 B T	Versión
Código	8000078312	Conector para placa c.i., Conector macho, Conexión por soldadura
GTIN (EAN)	4064675622666	THT/THR, Paso en mm (P): 7.50 mm, Número de polos: 7, 90°, Tube
Cantidad	10 ST	