

## KTB QL 484820 EXE

**Weidmüller Interface GmbH & Co. KG**  
 Klingenbergstraße 26  
 D-32758 Detmold  
 Germany

www.weidmueller.com



Hay varios tipos de cajas de bornes disponibles para instalar fuentes de alimentación/señal o distribuidores en entornos con peligro de explosión. Las cajas de bornes son equipos protegidos contra explosiones homologados para el uso en áreas Ex en las zonas 0, 1, 2 y 20, 21, 22. Cuentan con certificación conforme a las últimas normas internacionales Ex e, Ex ia y Ex tb. Gracias a la configuración específica del cliente, estas cajas de bornes son la solución óptima para todas las aplicaciones. Con ayuda del programa de productos, elige tú mismo la solución más adecuada. Combina la caja, con o sin perforaciones para roscas, con un carril de montaje adecuado o con regletas de bornes equipadas. Hemos recopilado una pequeña selección, pero estaremos encantados de ofrecerte una solución a medida.

### Características:

- Disponible en una amplia gama de versiones para satisfacer los requisitos de los clientes
- También están disponibles otras homologaciones internacionales junto con IECEx y ATEX
- Mayor calidad gracias al uso de productos básicos establecidos en la marca Klippon®

### Datos generales para pedido

Versión	Klippon TB (Terminal Box), Caja de bornes, Carcasa de acero inoxidable, Altura: 480 mm, Anchura: 480 mm, Profundidad: 200 mm, Placas de bridas: inferior, Material básico: Acero inoxidable 1.4404 (316L), pulido electrolítico, plata
Código	<a href="#">8000028401</a>
Tipo	KTB QL 484820 EXE
GTIN (EAN)	4050118649154
Cantidad	1 Pieza
Estado de entrega	Retirado
Última fecha de pedido	2024-05-17T00:00:00+02:00

### Datos técnicos

#### Homologaciones

Homologaciones CE; ATEX; IECEX

#### Dimensiones y pesos

Profundidad	200 mm	Profundidad (pulgadas)	7.874 inch
Altura	480 mm	Altura (pulgadas)	18.8976 inch
Anchura	480 mm	Anchura (pulgadas)	18.8976 inch
Diámetro	11 mm	Medida de fijación, altura	327 mm
Medida de fijación, anchura	506 mm	Peso neto	19088.4 g

#### Temperaturas

Temperatura ambiente -40 °C...40 °C Temperatura de servicio

#### Conformidad medioambiental del producto

Estado de cumplimiento de la directiva RoHS Conforme con exención

Exención RoHS (si procede/conocida) 6c

REACH SVHC Lead 7439-92-1

SCIP 586e6b8f-a509-420d-b3e1-5602f2434c6c

#### Montaje vertical

WDU 4 / ZDU 4 1x66, 1x59, 5 x PE

#### Números de certificación de cajas

Núm. de certificación caja terminal (ATEX) IBExU14ATEX1050 Núm. de certificación caja terminal (IECEX) IECEX IBE 14.0013

Identificación Ex eb IIC T6 Gb

#### Datos del material

Superficie pulido electrolítico Material básico Acero inoxidable 1.4404 (316L)

#### Datos generales

Color plata Tipo de protección IP66

Carta de colores (similar) RAL 7001

#### Bases y capotas

Material básico Acero inoxidable 1.4404 (316L) Taladros Lado C ninguno

Placa de tipo de material Revestimiento de poliéster con aluminio Taladros Lado D ninguno

Taladros Lado A ninguno Taladros Lado B 2 x M20, 2 x M25, 1 x M40, 1 x BDX

#### Características estándar

Versión Carcasa de acero inoxidable Producto de referencia [KTB QL 484820 S4E1](#), [WDU 4](#), [WPE 4](#), [KLIPPON BDX M20 S](#)

## Datos técnicos

### Clasificaciones

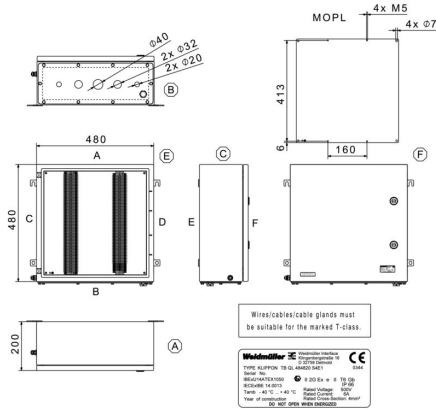
ETIM 8.0	EC002503	ETIM 9.0	EC002503
ETIM 10.0	EC002503	ECLASS 14.0	27-18-05-02
ECLASS 15.0	27-18-05-02		

KTB QL 484820 EXE

Weidmüller Interface GmbH & Co. KG  
Klingenbergstraße 26  
D-32758 Detmold  
Germany

Dibujos

www.weidmueller.com



## KTB QL 484820 EXE

**Weidmüller Interface GmbH & Co. KG**  
 Klingenbergstraße 26  
 D-32758 Detmold  
 Germany

## Accesorios

www.weidmueller.com

### 480 x 480mm



Integrar, ampliar y personalizar:

El complemento adecuado para cualquier tipo de aplicación

La gama universal de accesorios de la nueva serie de cajas Klippon® TB permite una adaptación sencilla de las cajas a los requisitos específicos de cada aplicación.

**Placas de montaje**

Placas de montaje con y sin plantilla de taladros, para la fijación longitudinal y transversal de carriles o componentes directamente en la placa de montaje.

### Datos generales para pedido

Tipo	KTB MOPL 4848 S2N	Versión
Código	<a href="#">1193870000</a>	Klippon TB (Terminal Box), Placa de montaje, Altura: 425 mm,
GTIN (EAN)	4050118028478	Anchura: 419 mm, Profundidad: 1.5 mm, Material básico: Acero
Cantidad	1 ST	inoxidable 1.4301 (304), no probado, plata

### Gland plates without earthing studs



Integrar, ampliar y personalizar:

El complemento adecuado para cualquier tipo de aplicación

La gama universal de accesorios de la nueva serie de cajas Klippon® TB permite una adaptación sencilla de las cajas a los requisitos específicos de cada aplicación.

**Placas de bridas**

Placas de bridas en dos materiales y dos grosores para sustituir placas de bridas preequipadas con facilidad in situ.

### Datos generales para pedido

Tipo	KTB GP XX4820 AB S4 3MM	Versión
Código	<a href="#">1281130000</a>	Klippon TB (Terminal Box), Placa de bridas, recto, Altura: 470 mm,
GTIN (EAN)	4050118071573	Anchura: 167 mm, Profundidad: 3 mm, Placas de bridas: arriba,
Cantidad	1 ST	inferior, Material básico: Acero inoxidable 1.4404, Acero inoxidable 1.4404 (316L), pulido electrolítico, plata

### Placas de acero inoxidable: 6 mm



Integrar, ampliar y personalizar:

El complemento adecuado para cualquier tipo de aplicación

La gama universal de accesorios de la nueva serie de cajas Klippon® TB permite una adaptación sencilla de las cajas a los requisitos específicos de cada aplicación.

**Placas de bridas**

Placas de bridas en dos materiales y dos grosores para sustituir placas de bridas preequipadas con facilidad in situ.

## KTB QL 484820 EXE

**Weidmüller Interface GmbH & Co. KG**  
 Klingenbergstraße 26  
 D-32758 Detmold  
 Germany

www.weidmueller.com

## Accesorios

### Datos generales para pedido

Tipo	KTB GP XX4820 AB S4 6MM	Versión
Código	<a href="#">1256550000</a>	Klippon TB (Terminal Box), Placa de bridas, recto, Altura: 470 mm,
GTIN (EAN)	4050118093902	Anchura: 167 mm, Profundidad: 6 mm, Placas de bridas: arriba,
Cantidad	1 ST	inferior, Material básico: Acero inoxidable 1.4404, Acero inoxidable 1.4404 (316L), pulido electrolítico, plata

### Soporte de etiqueta de tipo



Integrar, ampliar y personalizar:

El complemento adecuado para cualquier tipo de aplicación

La gama universal de accesorios de la nueva serie de cajas Klippon® TB permite una adaptación sencilla de las cajas a los requisitos específicos de cada aplicación.

Soporte de la placa de características

Para colocar de forma visible las placas de características necesarias y otras adicionales se dispone de soportes en diferentes variantes.

### Datos generales para pedido

Tipo	TPSDHA KTB 100X25 S2 2R	Versión
Código	<a href="#">1257640000</a>	Klippon TB (Terminal Box), Soporte de la placa de características, remachado, Altura: 25 mm, Anchura: 141 mm, Profundidad: 16.5 mm, Material básico: Acero inoxidable 1.4301, Acero inoxidable 1.4301 (304), pulido de espejo, plata
GTIN (EAN)	4050118070354	
Cantidad	1 ST	
Tipo	TPSDHA KTB 130X50 S2 R	Versión
Código	<a href="#">1283450000</a>	Klippon TB (Terminal Box), Soporte de la placa de características, remachado, Altura: 50 mm, Anchura: 171 mm, Profundidad: 16.5 mm, Material básico: Acero inoxidable 1.4301, Acero inoxidable 1.4301 (304), pulido de espejo, plata
GTIN (EAN)	4050118073621	
Cantidad	1 ST	
Tipo	TPSDHA KTB 70X70M3 S2 R	Versión
Código	<a href="#">1279320000</a>	Klippon TB (Terminal Box), Soporte de la placa de características, remachado, Altura: 70 mm, Anchura: 70 mm, Profundidad: 20 mm, Material básico: Acero inoxidable 1.4301, Acero inoxidable 1.4301 (304), pulido de espejo, plata
GTIN (EAN)	4050118070101	
Cantidad	1 ST	

### Soporte para documentos



Integrar, ampliar y personalizar: el complemento adecuado para cualquier aplicación

La gama de accesorios totalmente estructurada de la nueva serie de cajas Klippon® TB te permite adaptarlas fácilmente a los requerimientos específicos de cada aplicación.

Soportes para documentos

Soportes para documentos para almacenar correctamente los documentos en la caja.

### Datos generales para pedido

Tipo	DOHA KTB A6 S2 R	Versión
Código	<a href="#">1252780000</a>	Klippon TB (Terminal Box), Soporte para documentos, remachado, Altura: 110 mm, Anchura: 130 mm, Profundidad: 20 mm, Material
GTIN (EAN)	4050118045512	
Cantidad	1 ST	

## KTB QL 484820 EXE

**Weidmüller Interface GmbH & Co. KG**  
 Klingenbergstraße 26  
 D-32758 Detmold  
 Germany

www.weidmueller.com

## Accesorios

		básico: Acero inoxidable 1.4301, Acero inoxidable 1.4301 (304), pulido de espejo, plata
Tipo	DOHA KTB A5 S2 R	Versión
Código	<a href="#">1252750000</a>	Klippon TB (Terminal Box), Soporte para documentos, remachado,
GTIN (EAN)	4050118045390	Altura: 150 mm, Anchura: 180 mm, Profundidad: 20 mm, Material
Cantidad	1 ST	básico: Acero inoxidable 1.4301, Acero inoxidable 1.4301 (304), pulido de espejo, plata
Tipo	DOHA KTB A4 S2 R	Versión
Código	<a href="#">1252730000</a>	Klippon TB (Terminal Box), Soporte para documentos, remachado,
GTIN (EAN)	4050118045383	Altura: 200 mm, Anchura: 240 mm, Profundidad: 20 mm, Material
Cantidad	1 ST	básico: Acero inoxidable 1.4301, Acero inoxidable 1.4301 (304), pulido de espejo, plata

## Espárrago de tierra



Integrar, ampliar y personalizar:

El complemento adecuado para cualquier tipo de aplicación

La gama universal de accesorios de la nueva serie de cajas Klippon® TB permite una adaptación sencilla de las cajas a los requisitos específicos de cada aplicación.

**Espárragos de tierra**

Espárragos de tierra para sustituir como módulo completo, en las dos variantes latón y acero inoxidable.

## Datos generales para pedido

Tipo	PEBZ M10 KTB S4 SET	Versión
Código	<a href="#">1192690000</a>	Klippon TB (Terminal Box), Espárrago de tierra, otros, Altura: 21 mm,
GTIN (EAN)	4032248974658	Anchura: 21 mm, Profundidad: 48.7 mm, Material básico: Acero
Cantidad	1 ST	inoxidable 1.4404 (316L), no probado, plata

## Material de junta de silicona, -60 °C - +70 °C



Prensaestopas de poliamida aptos para su uso en zonas con peligro de explosión Ex e (seguridad aumentada) y Ex i (seguridad intrínseca).

Weidmüller ofrece una familia de productos sin restricciones y, además del cumplimiento de las normas, el prensaestopas destaca por su mayor resistencia al impacto de 4/7 julios y un rango de temperaturas admisible de hasta -60°C sin restricciones. Han sido probados conforme a la norma vigente y a la directiva EN 60079-0, disponen de certificación ATEX e IECEx.

## Datos generales para pedido

Tipo	VG M20 EXE 11-14 SI7J G4	Versión
Código	<a href="#">2722120000</a>	VG Exe 7J (prensaestopas de plástico Ex 7J Exe), Prensaestopas,
GTIN (EAN)	4050118821352	recto, M 20, 10 mm, OD min. 11 - OD max. 14 mm, IP54, IP66, IP67,
Cantidad	50 ST	IP68 - 5 bar (30 min), Poliamida 6
Tipo	VG M20 EXE 7-12 SI7J G4	Versión
Código	<a href="#">2722100000</a>	VG Exe 7J (prensaestopas de plástico Ex 7J Exe), Prensaestopas,
GTIN (EAN)	4050118821338	recto, M 20, 10 mm, OD min. 7 - OD max. 12 mm, IP54, IP66, IP67,
Cantidad	50 ST	IP68 - 5 bar (30 min), Poliamida 6

## KTB QL 484820 EXE

**Weidmüller Interface GmbH & Co. KG**  
 Klingenbergstraße 26  
 D-32758 Detmold  
 Germany

www.weidmueller.com

### Accesorios

Tipo	VG M20 EXE 7-13 SI7J G4	Versión
Código	<a href="#">2722110000</a>	VG Exe 7J (prensaestopas de plástico Ex 7J Exe), Prensaestopas,
GTIN (EAN)	4050118821345	recto, M 20, 10 mm, OD min. 7 - OD max. 13 mm, IP54, IP66, IP67,
Cantidad	50 ST	IP68 - 5 bar (30 min), Poliamida 6
Tipo	VG M25 EXE 12-17 SI7J G4	Versión
Código	<a href="#">2722130000</a>	VG Exe 7J (prensaestopas de plástico Ex 7J Exe), Prensaestopas,
GTIN (EAN)	4050118821369	recto, M 25, 10 mm, OD min. 12 - OD max. 17 mm, IP54, IP66, IP67,
Cantidad	50 ST	IP68 - 5 bar (30 min), Poliamida 6
Tipo	VG M25 EXE 14-18 SI7J G4	Versión
Código	<a href="#">2722140000</a>	VG Exe 7J (prensaestopas de plástico Ex 7J Exe), Prensaestopas,
GTIN (EAN)	4050118821376	recto, M 25, 10 mm, OD min. 14 - OD max. 18 mm, IP54, IP66, IP67,
Cantidad	25 ST	IP68 - 5 bar (30 min), Poliamida 6
Tipo	VG M40 EXE 20-28 SI7J G4	Versión
Código	<a href="#">2722170000</a>	VG Exe 7J (prensaestopas de plástico Ex 7J Exe), Prensaestopas,
GTIN (EAN)	4050118821406	recto, M 40, 10 mm, OD min. 20 - OD max. 28 mm, IP54, IP66, IP67,
Cantidad	15 ST	IP68 - 5 bar (30 min), Poliamida 6
Tipo	VG M40 EXE 23-32 SI7J G4	Versión
Código	<a href="#">2722180000</a>	VG Exe 7J (prensaestopas de plástico Ex 7J Exe), Prensaestopas,
GTIN (EAN)	4050118821413	recto, M 40, 18 mm, OD min. 23 - OD max. 32 mm, IP54, IP66, IP67,
Cantidad	10 ST	IP68 - 5 bar (30 min), Poliamida 6

### Tornillos de cierre de plástico - Ex e/i 7 Joule



Además de los prensaestopas válidos para una amplia gama de aplicaciones, la cartera de productos se complementa con tapones, elementos de compensación de presión, adaptadores y accesorios correspondientes, como, por ejemplo, contratuercas, anillos para junta, arandelas planas y arandelas de puesta a tierra.

### Datos generales para pedido

Tipo	VP M20 EX SI 7J	Versión
Código	<a href="#">2066730000</a>	VPK EX 7J (tapón ciego Ex, plástico, 7J), Tapón, cerrado, M 20, 11
GTIN (EAN)	4050118415346	mm, IP54, IP66, IP67, IP68 - 5 bar (30 min), Poliamida 6
Cantidad	100 ST	
Tipo	VP M25 EX SI 7J	Versión
Código	<a href="#">2066740000</a>	VPK EX 7J (tapón ciego Ex, plástico, 7J), Tapón, cerrado, M 25, 10
GTIN (EAN)	4050118415360	mm, IP54, IP66, IP67, IP68 - 5 bar (30 min), Poliamida 6
Cantidad	50 ST	
Tipo	VP M40 EX SI 7J	Versión
Código	<a href="#">2066760000</a>	VPK EX 7J (tapón ciego Ex, plástico, 7J), Tapón, cerrado, M 40, 18
GTIN (EAN)	4050118415452	mm, IP54, IP66, IP67, IP68 - 5 bar (30 min), Poliamida 6
Cantidad	20 ST	

## KTB QL 484820 EXE

**Weidmüller Interface GmbH & Co. KG**  
Klingenbergstraße 26  
D-32758 Detmold  
Germany

## Accesorios

www.weidmueller.com

### Tapones ciegos de acero inoxidable, VP cabeza hexagonal Ex e/d



Los tapones de la serie VP permiten rellenar las entradas no utilizadas en equipos con clasificación Ex y mantener la protección antideflagrante Ex d y la protección de explosión de seguridad mejorada Ex e, así como los niveles de protección IP66/67/68.

#### Datos generales para pedido

Tipo	VPS-HEX M20-EX W	Versión
Código	<a href="#">1219030000</a>	VP-HEX (tapón ciego Klippon Ex con cabeza hexagonal), Tapón, recto,
GTIN (EAN)	4050118233728	M 20 x 1,5, 16 mm, Acero inoxidable 1.4404
Cantidad	24 ST	
Tipo	VPS-HEX M25-EX W	Versión
Código	<a href="#">1219040000</a>	VP-HEX (tapón ciego Klippon Ex con cabeza hexagonal), Tapón, recto,
GTIN (EAN)	4050118233735	M 25 x 1,5, 16 mm, Acero inoxidable 1.4404
Cantidad	16 ST	
Tipo	VPS-HEX M40-EX W	Versión
Código	<a href="#">1219060000</a>	VP-HEX (tapón ciego Klippon Ex con cabeza hexagonal), Tapón, recto,
GTIN (EAN)	4050118237061	M 40 x 1,5, 16 mm, Acero inoxidable 1.4404
Cantidad	9 ST	

### Tuercas de bloqueo de plástico, color negro



Además de los prensaestopas válidos para una amplia gama de aplicaciones, la cartera de productos se complementa con tapones, elementos de compensación de presión, adaptadores y accesorios correspondientes, como, por ejemplo, contratuercas, anillos para junta, arandelas planas y arandelas de puesta a tierra.

#### Datos generales para pedido

Tipo	SKMU M20 K SW	Versión
Código	<a href="#">1736930000</a>	SKMU PA (contratuerca de plástico), Contratuerca, M 20, 6 mm,
GTIN (EAN)	4008190956400	Polyamid 6 (PA6 - GF30)
Cantidad	100 ST	
Tipo	SKMU M25 K SW	Versión
Código	<a href="#">1736940000</a>	SKMU PA (contratuerca de plástico), Contratuerca, M 25, 6 mm,
GTIN (EAN)	4008190956417	Polyamid 6 (PA6 - GF30)
Cantidad	25 ST	
Tipo	SKMU M40 K SW	Versión
Código	<a href="#">1736960000</a>	SKMU PA (contratuerca de plástico), Contratuerca, M 40, 7 mm,
GTIN (EAN)	4008190956431	Polyamid 6 (PA6 - GF30)
Cantidad	10 ST	

### Accesorios

#### Tuercas de bloqueo de acero inoxidable, acabado natural



Además de los prensaestopas válidos para una amplia gama de aplicaciones, la cartera de productos se complementa con tapones, elementos de compensación de presión, adaptadores y accesorios correspondientes, como, por ejemplo, contratuercas, anillos para junta, arandelas planas y arandelas de puesta a tierra.

#### Datos generales para pedido

Tipo	SKMUS M20-W	Versión
Código	<a href="#">1185690000</a>	SKMU SS (contratuerca de acero inoxidable), Contratuerca, M 20, 2.2
GTIN (EAN)	4050118233742	mm, Acero inoxidable 1.4404
Cantidad	240 ST	
Tipo	SKMUS M25-W	Versión
Código	<a href="#">1185700000</a>	SKMU SS (contratuerca de acero inoxidable), Contratuerca, M 25, 2.2
GTIN (EAN)	4050118269963	mm, Acero inoxidable 1.4404
Cantidad	240 ST	
Tipo	SKMUS M40-W	Versión
Código	<a href="#">1185720000</a>	SKMU SS (contratuerca de acero inoxidable), Contratuerca, M 40, 3.8
GTIN (EAN)	4050118233766	mm, Acero inoxidable 1.4404
Cantidad	144 ST	