

### Imagen de producto



Similar a la ilustración

Módulos de protección enchufables para los zócalos portarrelés D-SERIES, con funciones de protección opcionales.

- Con LED verde

### Datos generales para pedido

Versión	D-SERIES, Módulo LED, Tensión de mando nominal: 6...24 V UC, Conexión enchufable
Código	<a href="#">7940018457</a>
Tipo	RIM 3 6/24VUC
GTIN (EAN)	4032248878192
Cantidad	10 Pieza

## Datos técnicos

### Homologaciones

Homologaciones



ROHS Conformidad

UL File Number Search [Sitio web UL](#)

Núm. de certificación (cURus) E312083

### Dimensiones y pesos

Profundidad	32 mm	Profundidad (pulgadas)	1.2598 inch
Altura	8.6 mm	Altura (pulgadas)	0.3386 inch
Anchura	12.4 mm	Anchura (pulgadas)	0.4882 inch
Peso neto	0.95 g		

### Temperaturas

Temperatura de almacenamiento      Temperatura de servicio

### Conformidad medioambiental del producto

Estado de cumplimiento de la directiva RoHS Conforme sin exención

REACH SVHC Sin SVHC por encima del 0,1 % en peso

### Datos nominales UL

Núm. de certificación (cURus) E312083

### Lado de mando

Tensión de mando nominal 6...24 V UC      Indicador de estado LED verde

### Datos generales

Color negro

Componente de índice de inflamabilidad UL94	Componente	Caja
	Índice de inflamabilidad UL94	V-2

### Información adicional sobre homologaciones/normas

Núm. de certificación (CSA) 80107692      Núm. de certificación (cURus) E312083

### Datos de conexión

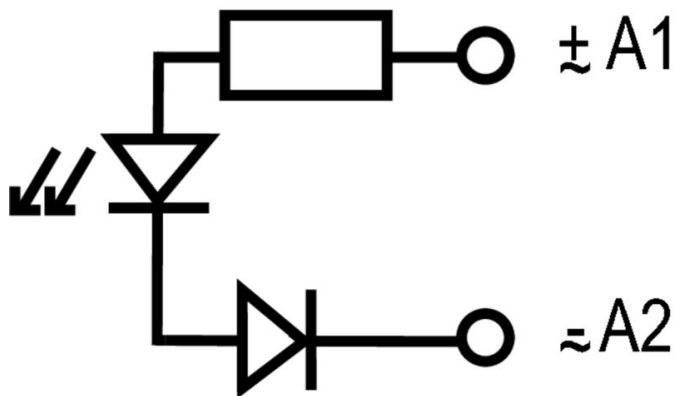
Técnica de conexión de conductores Conexión enchufable

### Clasificaciones

ETIM 8.0	EC002586	ETIM 9.0	EC002586
ETIM 10.0	EC002586	ECLASS 14.0	27-37-16-92
ECLASS 15.0	27-37-16-92		

Dibujos

Esquema de conexiones



Dimensional drawing

