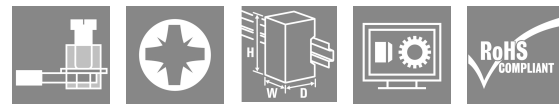


RCLKIT 24VDC 1CO LED GN

Weidmüller Interface GmbH & Co. KG
 Klingenbergstraße 26
 D-32758 Detmold
 Germany

www.weidmuller.com

Imagen de producto



Similar a la ilustración

Datos generales para pedido

| | |
|----------------------|--------------------------------------------------------------------------------------------------------------------------------------------------------------------------------------------------------------|
| Versión | RIDERSERIES RCL, Módulo de relé, Número de contactos: 1, Contacto conmutado AgNi, Tensión de mando nominal: 24 V DC, Intensidad permanente: 12 A, Conexión brida-tornillo, Pulsador de prueba disponible: No |
| Código | 7940006158 |
| Tipo | RCLKIT 24VDC 1CO LED GN |
| GTIN (EAN) | 4032248475001 |
| Cantidad | 10 Pieza |
| Estado de entrega | Este artículo no estará disponible en el futuro. |
| Disponible hasta | 2025-09-30T00:00:00+02:00 |
| Producto alternativo | CRIKIT S 24VDC 1CO L/D |

RCLKIT 24VDC 1CO LED GN

Weidmüller Interface GmbH & Co. KG
 Klingenbergstraße 26
 D-32758 Detmold
 Germany

www.weidmueller.com

Datos técnicos

Homologaciones

Homologaciones



ROHS Conformidad

Dimensiones y pesos

| | | | |
|-------------|--------|------------------------|-------------|
| Profundidad | 66 mm | Profundidad (pulgadas) | 2.5984 inch |
| Altura | 78 mm | Altura (pulgadas) | 3.0709 inch |
| Anchura | 16 mm | Anchura (pulgadas) | 0.6299 inch |
| Peso neto | 61.5 g | | |

Temperaturas

| | | | |
|-------------------------------|----------------|----------------------|--------------------------------------------------|
| Temperatura de almacenamiento | -40 °C...70 °C | Temperatura ambiente | -40 °C...70 °C |
| Temperatura de servicio | | Humedad | 40°C / 93% de humedad relativa, sin condensación |

Conformidad medioambiental del producto

| | |
|---------------------------------------------|-----------------------------------------------------|
| Estado de cumplimiento de la directiva RoHS | Conforme con exención |
| Exención RoHS (si procede/conocida) | 7a, 7cl |
| REACH SVHC | Lead 7439-92-1, 4,4'-isopropylidenediphenol 80-05-7 |
| SCIP | d4546fc1-6731-43f6-9c40-ce6f3265588a |

Lado de mando

| | | | |
|--------------------------|-----------|------------------------|--------------------|
| Tensión de mando nominal | 24 V DC | Intensidad nominal DC | 16.7 mA |
| Potencia nominal | 500 mW | Resistencia inductiva | 1440 Ω ± 10 % |
| Indicador de estado | LED verde | Conexión de protección | Diodo antiparalelo |

Lado de carga

| | | | |
|-------------------------------------------|------------------------------------------|-------------------------------------------|-----------------------------------------|
| Tensión nominal de conexión | 250 V AC | Intensidad permanente | 16 A |
| Intensidad de conexión | 30 A / 4 s | Potencia de conmutación AC (óhmica), máx. | 4000 VA |
| Potencia de conmutación DC (óhmica), máx. | 384 W @ 24 V | Retardo de conexión | ≤ 7 ms |
| Retardo en la desconexión | ≤ 4 ms | Tipo de contacto | 1 CO contact (AgNi) |
| Vida útil mecánica | Bobina DC 30 x 106 ciclos de conmutación | Potencia de conexión mínima | 1 mA @ 24 V, 10 mA @ 12 V, 100 mA @ 5 V |

Datos generales

| | | | |
|------------------------------------------------|-------|-------------------------------|-------|
| Carril de montaje | TS 35 | Pulsador de prueba disponible | No |
| Indicador de posición del interruptor mecánico | No | Color | negro |
| Grado inflamabilidad según UL 94 | V-2 | | |

Coordinación de aislamiento

| | | | |
|---------------------------|-------|-------------------------------|---|
| Tensión nominal | 250 V | Grado de polución | 2 |
| Categoría de sobretensión | III | Grupo de materiales aislantes | C |

RCLKIT 24VDC 1CO LED GN

Weidmüller Interface GmbH & Co. KG
 Klingenbergstraße 26
 D-32758 Detmold
 Germany

www.weidmueller.com

Datos técnicos

| | | | |
|-------------------------------------------------|---------|----------------------------------------------------|----------------|
| Distancia en el aire y de fuga entrada - salida | ≥ 10 mm | Resistencia a tensiones eléctricas, entrada/salida | 5 kVeff / 1min |
| Tipo de protección | IP20 | | |

Información adicional sobre homologaciones/normas

| | | | |
|------------------------------------|---------------------------|------------------------------------|-------------------------|
| Relé relevante | RCL314024 | Base relevante | SRC 2CO |
| Núm. de certificación (CSA) relé | 249409-2426937 | Núm. de certificación (cURus) relé | E522350 |
| Núm. de certificación (cURus) base | E223759 | | |

Datos de conexión

| | | | |
|------------------------------------|-------------------------|----------------------------------------|---------------------|
| Técnica de conexión de conductores | Conexión brida-tornillo | Sección de embornado, conexión nominal | 2.5 mm ² |
| Sección de embornado, mín. | 0.5 mm ² | Sección de embornado, máx. | 2.5 mm ² |
| Dimens. caña destornillador | gr. PH0 | | |

Clasificaciones

| | | | |
|-------------|-------------|-------------|-------------|
| ETIM 8.0 | EC001437 | ETIM 9.0 | EC001437 |
| ETIM 10.0 | EC001437 | ECLASS 14.0 | 27-37-16-01 |
| ECLASS 15.0 | 27-37-16-01 | | |

RCLKIT 24VDC 1CO LED GN

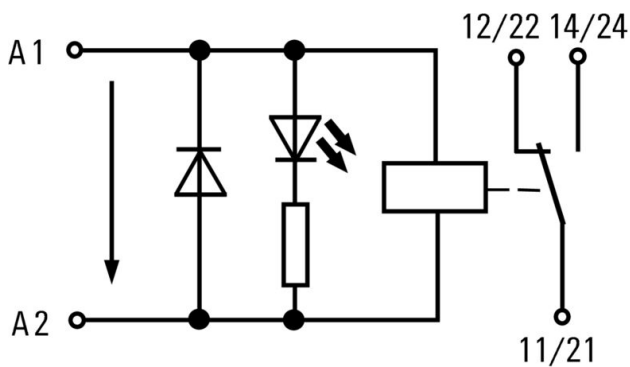
Weidmüller Interface GmbH & Co. KG
 Klingenbergstraße 26
 D-32758 Detmold
 Germany

www.weidmueller.com

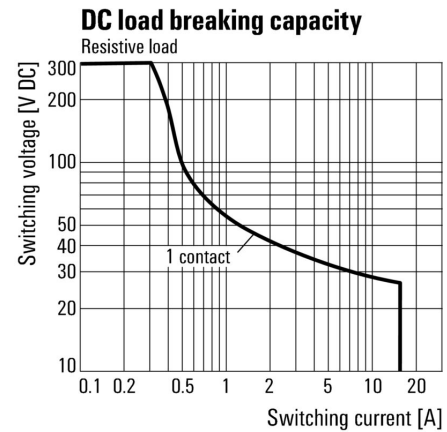
Dibujos

Esquema de conexiones

DC-Version

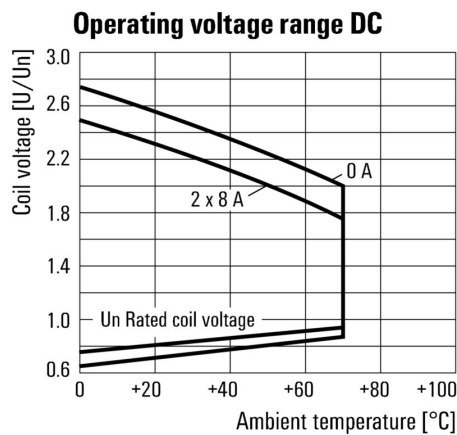


Graph



Curva de límite de carga DC Carga óhmica

Graph



Rango de tensión de servicio DC